

# КАТАЛОГ ПРОДУКЦИИ

---



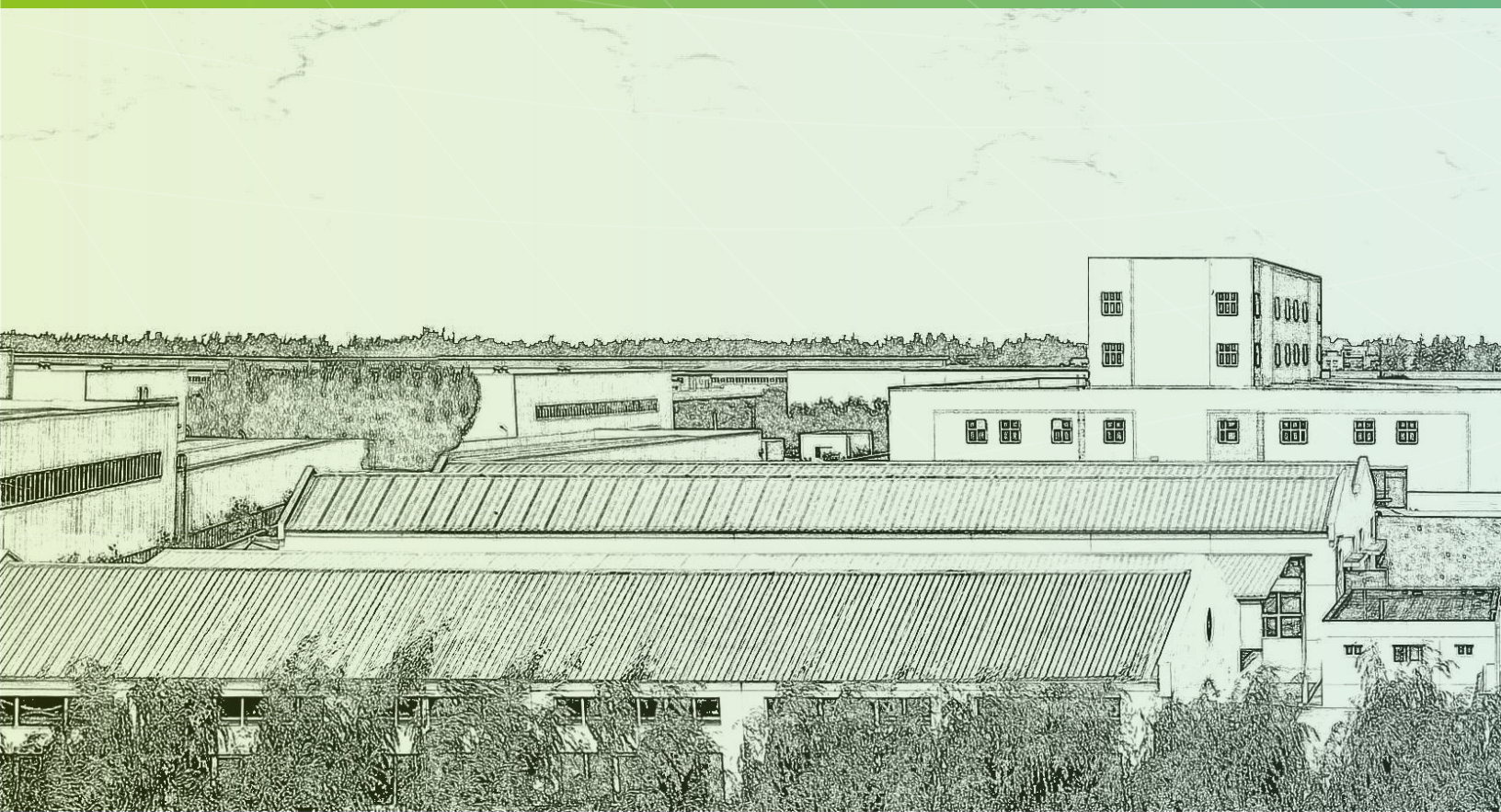
## О компании

Компания-производитель была основана в 1999 году, предприятие расположено в районе Тунчжоу в Пекине и занимает более 40 тыс. кв. м. Более 200 сотрудников работают в трех научно-исследовательских центрах, трех центральных офисах и четырех сортировочных центрах. Мы выпускаем три основные серии продукции, включая полимерные материалы, электромеханическое оборудование и системы автоматического управления теплицами. Наша продукция экспортируется в более чем 64 страны мира, включая Японию, США, Израиль, Европу и др.

Компания-производитель поддерживает долгосрочные деловые отношения с японскими компаниями Mitsui Chemicals, KYOWA, C.I. TAKIRON, Институтом Химии Китайской Академии Наук и Академией Сельскохозяйственных Наук Китая.

При этом в компании внедрены передовые японские технологии производства и концепции управления, действует очень строгая система контроля качества, сертифицированная по стандартам ISO9001, ISO14001 и GB/T28001, которая обеспечивает строгий контроль и позволяет проследить все выпускаемые продукты. Мы уверены, что сможем предоставить лучшие продукты и услуги крупным техническим компаниям и сельхозпроизводителям.

Мы выражаем благодарность нашим клиентам и поставщикам за их постоянную поддержку. Мы всегда стремимся предоставлять нашим клиентам самое лучшее.



# Содержание

## 01

### Пленка для покрытия теплиц

- 1) Пленка для покрытия теплиц
- 2) Полиэтиленовая пленка TOYOTANI®
- 3) Прозрачная пленка TOYOTANI®
- 4) Светорассеивающая пленка TOYOTANI®
- 5) Пленка ТТРО® для многопролетных теплиц
- 6) Бело-черно-белая тепличная пленка ВНВ®
- 7) Черно-белая пленка TOYOTANI®

## 02

### Устройства для намотки тепличной пленки

- 15) Устройства для намотки тепличной пленки
- 16) Электропривод для тепличной пленки Kingzo® / TOUP®
- 20) Электропривод для тепличной пленки Kingzo® модели GMA
- 25) Электропривод для тепличной пленки Kingzo® модели GMD
- 31) Электропривод для тепличной пленки TOUP®
- 33) Применение и инструкция электропривода для тепличной пленки Kingzo®
- 38) Направляющий кронштейн FLC®
- 41) Продукция для управления
- 45) Ручной редуктор для тепличной пленки FLC® / TANIKANKIT®
- 47) Представление ручных редукторов для тепличной пленки

## 03

### Продукция для крепления тепличной пленки

- 56) Проволока зигзаг VINIPET®
- 58) Проволока зигзаг VINIPET® B623H
- 59) Проволока зигзаг VINIPET® B6B
- 60) Проволока зигзаг VINIPET® B5B
- 62) Профиль зигзаг LOCKUP® для крепления пленки
- 63) Стыковой профиль зигзаг LOCKUP®
- 64) Алюминиевый профиль зигзаг LOCKUP®

## 04

### Вентиляция и зашторивание теплиц

- 66) Вентиляция и зашторивание теплиц
- 67) Система непрерывной реечной вентиляции
- 67) Реечная система зашторивания
- 68) Тросовая система зашторивания
- 69) Представление мотор-редуктора
- 71) Мотор-редуктор 3GG®
- 73) Мотор-редуктор 3GG® с тройной защитой и механизмом самоторможения (трехфазный)
- 76) Мотор-редуктор 3GG® с тройной защитой и механизмом самоторможения (однофазный)
- 78) Мотор-редуктор KINGZO® 150/120Н\*м (GMA)
- 81) Мотор-редуктор KINGZO® 150/120Н\*м (GMD)
- 83) Мотор-редуктор KINGZO® 250 / 200Н\*м
- 86) Мотор-редуктор KINGZO® для вентиляции (высокий крутящий момент)
- 87) Мотор-редуктор KINGZO® для зашторивания (высокий крутящий момент)
  
- 90) Комплектующие для системы непрерывной реечной вентиляции
- 92) Комплектующие для реечной системы зашторивания
- 95) Комплектующие для тросовой системы зашторивания
- 97) Комплектующие для экономичной системы зашторивания
- 99) Общие комплектующие для системы зашторивания

## 05

### Продукция для вентиляции теплиц

- 106) Продукция для вентиляции теплиц
- 107) Ручной крышный вентилятор KOOL MAX®
- 108) Электрический крышный вентилятор KOOL MAX® для животноводческих ферм
  
- 109) Вентилятор циркуляционный FLC®
- 110) Нагнетатель FLC® и комплектующие

## 06

### Другая продукция для теплиц

- 113) Вентиляция крыши Sunny®
- 114) Раздвижная дверь Sunny® для пленочной теплицы
- 115) Специальные комплектующие для теплиц



# 01

01

## Пленка для покрытия теплиц

### Полиэтиленовая пленка TOYOTANI®

Прозрачная пленка TOYOTANI®

Светорассеивающая пленка  
TOYOTANI®

Пленка ТТРО® для  
многопролетных теплиц

Бело-черно-белая тепличная  
пленка ВНВ ®

Черно-белая пленка  
TOYOTANI®



# Полиэтиленовая пленка TOYOTANI®

## Японская технология, продукция собственного производства, обслуживание по всему миру

Несмотря на высокую стоимость, никакие отработанные материалы не используются повторно. Несмотря на все трудности, для контроля качества не требуется никакого послабления

01

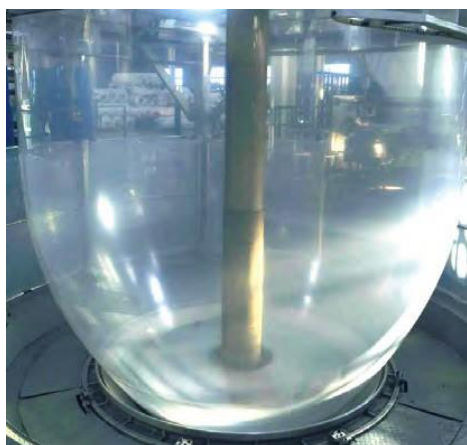
### Представление полиэтиленовой пленки TOYOTANI®



▲ Обзор предприятия

Наша компания поддерживает долгосрочные деловые отношения с японскими компаниями Mitsui Chemicals, KYOWA, S.I. TAKIRON, Институтом Химии Китайской Академии Наук и Академией Сельскохозяйственных Наук Китая. В полиэтиленовой пленке TOYOTANI® используются передовые технологии японской компании Mitsui и уникальный состав. Это многослойная пленка, в разные слои которой вводятся специальные добавки. Верхний слой (по направлению к небу) обладает анти-статическим свойством и УФ-стабилизацией, средний слой – инфракрасной или термозащитой, а нижний слой (по направлению к растениям) защитой от образования тумана и капель.

Полиэтиленовая пленка TOYOTANI® имеет точную толщину. В её производстве не используется вторичное переработанное сырье, а добавление металлоцена в больших пропорциях обеспечивает высокую светопропускную способность и прочность на разрыв. Мы производим её на заводе в Тунчжоу, начиная от производства материала и заканчивая выпуском готовой продукции. Для обеспечения постоянства качества мы тестируем каждую партию пленки с помощью импортного везерометра QUV Spray от компании Q-Lab (США).



Пленка для покрытия теплиц

02



# Прозрачная пленка TOYOTANI®

Кристалльная прозрачность / высокая прочность / хорошая термостойкость / защита от образования капель и тумана / длительный срок службы

01



## 2/ Характеристики прозрачной пленки TOYOTANI®

### ● Длительный срок службы

Термостойкость, морозостойкость, УФ-стабилизация, экономически выгодно.

### ● Высокая прочность

Прочность может вдвое превышать гос. стандарт, выдерживает повышенные нагрузки.

### ● Кристалльная прозрачность

Отличные характеристики светопрозрачности, пропускает более 90% света, что на 3-5% выше, чем у аналогичной продукции. Более высокая светопропускная способность обеспечивает растения достаточным количеством света, которое они могут поглотить.

### ● Хорошая термостойкость

В состав входит этиленвинилацетат (ЭВА) в больших количествах. Используется минеральные добавки, а также ИК-добавки, которые поглощают большую часть длинноволнового инфракрасного излучения из теплицы. Снижаются тепловые потери, а термостойкость пленки повышается.

### ● Защита от образования капель и тумана

Противокапельные добавки снижают поверхностное натяжение конденсирующегося водяного пара, а также повышают поверхностное натяжение внутренней стороны пленки.

# Светорассеивающая пленка TOYOTANI®

Большой урожай / улучшенный цвет / кристальная прозрачность / предотвращение инсоляции

## 3/ Представление светорассеивающей пленки TOYOTANI®

Падающий луч света может попадать на растение в виде «прямого» излучения (когда световые волны движутся параллельно друг другу) или в виде «рассеянного» (когда волны движутся по траекториям, находящимся под разными углами относительно друг друга и относительно плоскости).

Рассеивающая пленка имеет преимущество по сравнению с прозрачной. Рассеянный свет не позволяет тени (образующейся на верхних слоях листьев) препятствовать попаданию необходимого количества света на нижние листья. В результате обеспечивается эффективное рассеивание всего солнечного света на более темные участки внутри растения, что способствует улучшению фотосинтеза и, следовательно, урожайности. (как на рис. 1)

## Почему стоит выбрать светорассеивающую пленку:

- Светорассеивающая пленка очень популярна во всем мире и широко используется во Франции, Испании, Израиле, Турции, Австрии, и странах Африки и др., поскольку равномерное рассеивание солнечного света способствует улучшению фотосинтеза растений.

Экспериментально доказано, что светорассеивающая пленка позволяет повысить урожайность, независимо от того, что высаживать – огурцы, помидоры или цветы.

- Процент повышения урожайности выглядит следующим образом:

Огурец (4-10%), помидор (8-10%), смешанный сладкий перец (5%), антуриум (25%). Повышение урожайности обусловлено рассеиванием солнечного света пленкой, который попадает на все части растения, обеспечивая более интенсивный фотосинтез.

Рис. 1

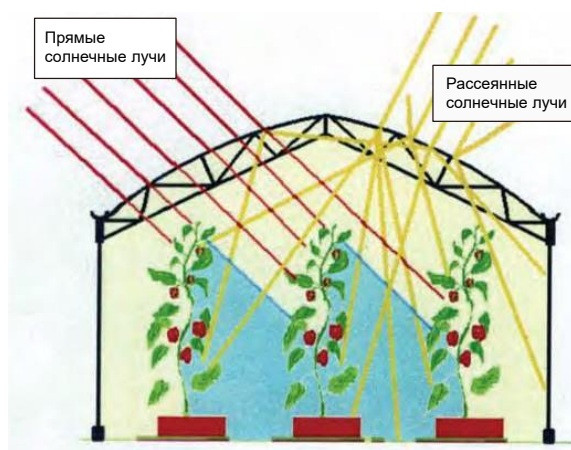


Рис. 2



Сельскохозяйственные культуры под обычной пленкой

Сельскохозяйственные культуры под рассеивающей пленкой

Рис. 3





# Пленка ТТРО® для многопролетных теплиц

Вода не скапливается / кристальная прозрачность / высокая прочность / пыль не скапливается / никаких водорослей / устойчивость к пестицидам

01



## 4/ Представление пленки ТТРО® для многопролетных теплиц

Полиолефиновая пленка (ПОФ) – это разновидность сельскохозяйственных пленки, которая производится на основе сырья из современных олефинов и других вспомогательных веществ, а также с использованием процесса внешней распылительной сушки.

### Характеристики

#### Очень длительный срок службы

Толщина 0,15 мм, гарантия 5 лет

#### Специально изготовлена для многопролетных теплиц

Пленка не деформируется на каркасе и на ней не скапливается вода

### Основные свойства

Сверхпрозрачная / высокая изоляция / долговечная защита от образования капель и тумана / сверхвысокая прочность / длительный срок службы

#### Кристальная прозрачность / высокая прочность

Пропускает достаточное количество света, способствует росту, износостойкость, высокая прочность

#### Пыль не скапливается / никаких водорослей / устойчивость к пестицидам

Эффективная защита от пыли и водорослей, устойчивость к пестицидам, длительный срок службы

# Бело-черно-белая тепличная пленка ВНВ®

01



## 5/ Бело-черно-белая тепличная пленка ВНВ

### Характеристики:

100% затенение / износостойкость / длительный срок службы / сохранения тепла зимой и охлаждение летом / экономия энергии, повышение эффективности использования световой и тепловой энергии

№	Характеристика	Белый-черно-белый	Черно-белый	Обоснование	Диаграммы
1.	Затенение	100%	100%	<ul style="list-style-type: none"> <li>★ Белая поверхность отражает солнечные лучи;</li> <li>★ Черная сторона препятствует светопропусканию.</li> </ul>	
2.	Зимняя теплоизоляция	Нормальная	Хорошая	<ul style="list-style-type: none"> <li>★ Белый внутренний слой бело-черно-белой пленки препятствует проникновению тепла, обеспечивая лучшую изоляцию</li> </ul>	<p>Стрелками показано внутреннее тепло</p>
3.	Охлаждение летом	Хорошая	Лучшая	<ul style="list-style-type: none"> <li>★ Белая поверхность отражает солнечные лучи и уменьшает поглощение тепла.</li> <li>Двойной слой белого цвета отражает лучше.</li> </ul>	<p>Стрелками показано внешнее тепло</p>
4.	<b>Срок службы</b>	<b>Лучшая</b>	Хорошая	<ul style="list-style-type: none"> <li>★ Под воздействием ультрафиолетовых лучей пленка портится. Белый слой внутри и снаружи отражает свет, уменьшая проникновение ультрафиолетовых лучей и замедляя процесс изнашивания.</li> </ul>	<p>Внешний свет Внутренний свет</p>
5.	Экономия энергии	Да	Нет	<ul style="list-style-type: none"> <li>★ Бело-черно-белая пленка с белым внутренним слоем отражает свет и препятствует проникновению тепла для улучшения использования света и тепла</li> </ul>	<p>Стрелками показаны внутренний свет и тепло</p>

# Черно-белая пленка TOYOTANI®

Защита от солнечных лучей / теплоизоляция / затемнение / охлаждение

01



## 6/ Представление черно-белой пленки TOYOTANI®

Черно-белая пленка – это такая разновидность пленки, которая белая снаружи и черная внутри, а также имеет эффект полного затемнения.

### Характеристики:

- Белая сторона отражает солнечные лучи и уменьшает поглощения тепла; черная сторона препятствует светопропусканию и эффективно перекрывает свет; пленка позволяет снизить температуру внутри сарая летом на 5-10 градусов, а также уменьшить теплоотдачу зимой.
- Отличная износостойкость, более длительный срок службы по сравнению с обычными укрывными материалами, такими как затеняющая сетка, войлок и т.д.
- Более высокие механические свойства, хорошая устойчивость к ветру, меньше подвергается деформации, меньшее скапливание воды и снега.
- Позволяет эффективно защитить оборудование в сарае от воздействия внешней среды, продлить срок его службы, а также сэкономить затраты на эксплуатацию и рабочую силу.
- На протяжении 20 лет мы являемся совместным предприятием с японской компанией. Технология управления контролем качества является полностью Японской; качество полностью контролируется.

### Применение черно-белой пленки:

- Разведение: теплица для выращивания съедобных грибов, теплица для разведения шелкопряда, теплица для разведения скота и птицы, аквакультуры и т.д.
- Высаживание: затенение цветков, ограничение солнечного света (для изменения периода цветения), и т.д.
- Другое: силосование, сохранение фуража, наружное покрытие тепличных комплексов, хранение свежей сельскохозяйственной продукции (например, картофеля), гидропонный непроницаемый слой и т.д.

## 7/ Характеристики прозрачной пленки TOYOTANI®

Код продукта	Модель	Толщина (мм)	Светопропускание	Гарантия	Предельная прочность на разрыв (вдоль/поперек)	Относительное удлинение при разрыве (вдоль/поперек)	Сопротивление разрыву (вдоль/поперек)	Ширина (м)
100164400010	TM290A	0,06	91%	14 месяцев	32МПа / 34МПа	600% / 650%	90кН/м / 110кН/м	0.5/1.8/2.2/2.2/2.5/4/5.2 / 6/7/7.5 / 7.7/8/9/9.2/10/11/12/13/14
100164300010	TM390A	0,08	91%	18 месяцев	30МПа / 32МПа	600% / 650%	90кН/м / 100кН/м	0.5/0.8/1/1.5/1.8/2/2.2/2.5/3 / 3.5/4/5/5.5/6/6.5/7/8/8.5/9/9.5/10 / 10.5/11/11.5/12/13/14/15/16
100130200010	TM490C	0,10	90%	2 года	30МПа / 32МПа	650% / 700%	90кН/м / 100кН/м	0.5/0.8/1/1.2/1.5/1.8/2/2.2/2.5 / 3.5/4/4.5/5/5.5/6/6.5/7/7.5/7.7/8 / 8.5/9/9.5/10/11/12/13/14/15/16
100131200010	TM590E	0,12	90%	3 года	28МПа / 30МПа	650% / 700%	90кН/м / 100кН/м	0.5/0.8/1/1.2/1.5/1.8/2/2.2/2.5/3 / 3.5/4/4.5/5/5.5/6/6.5/7/7.5/7.7/8.5 / 8.8/9/9.2/9.5/10/11/12/13/14/15/16
100132200010	TM690H	0,15	90%	4 года	28МПа / 30МПа	700% / 750%	90кН/м / 100кН/м	0.5/0.8/1/1.2/1.5/2/2.5/3/3.5/4/4.5 / 5/5.5/6/6.5/7/7.2/7.5/8/8.5/8.8 / 9/9.5/10/11/12/13/14/15
100163400010	TM890J	0,20	88%	5 лет	24МПа / 26МПа	700% / 750%	90кН/м / 90кН/м	0.5/1/2/2.5/2.8/3/3.5/4/4.5/5/6/6.5 / 7/7.5/8/8.5/9/9.5/10/11/12/13/14

01

## 8/ Характеристики светорассеивающей пленки TOYOTANI®

Код продукта	Модель	Толщина (мм)	Светопропускание	Светорассеивание	Гарантия	Предельная прочность на разрыв (вдоль/поперек)	Относительное удлинение при разрыве (вдоль/поперек)	Сопротивление разрыву (вдоль/поперек)	Ширина (м)
100164500010	CM493C	0,10	90%	≥50%	2 года	30МПа / 32МПа	600% / 650%	90кН/м / 100кН/м	0.5/0.8/1/1.8/2/2.2/2.5/4.5/5 / 6/7/8/9/10/11/12/13/14/15/16
100164600010	CM594E	0,12	90%	≥55%	3 года	30МПа / 32МПа	600% / 650%	90кН/м / 100кН/м	0.5/0.8/1/1.8/2/2.2/7/8/9 / 10/11/12/13/14/15/16
100164100010	CM686H	0,15	89%	≥55%	4 года	28МПа / 30МПа	650% / 700%	90кН/м / 100кН/м	0.5/1/1.5/2/2.5/3/3.5/4/5/5.5/6 / 6.5/7/7.5/8/9/10/11/12/13/14/15
100163300010	CM886J	0,20	87%	≥60%	5 лет	24МПа / 26МПа	650% / 700%	90кН/м / 90кН/м	0.5/1/3/4.2/4.5/5/5.5/6/7/7.5/8 / 8.5/9/9.5/10/10.5/11/12/13/14

## 9/ Характеристики пленки кристалльной прозрачности для многопролетных теплиц ТТРО®

Код продукта	Модель	Толщина (мм)	Светопропускание	Гарантия	Предельная прочность на разрыв (вдоль/поперек)	Относительное удлинение при разрыве (вдоль/поперек)	Сопротивление разрыву (вдоль/поперек)	Ширина (м)
100165600010	PM690J	0,15	90%	5 лет	26МПа / 30МПа	700% / 800%	100кН/м / 110кН/м	1-16

Предусмотрена возможность отрезания пленки шириной целого числа.

Гарантийный срок в некоторых регионах зависит от особенностей конкретной окружающей среды. Подробности можно узнать у менеджера по продажам.



## 10/ Характеристики бело-черно-белой тепличной пленки ВВВ®

Толщина (мм)	Светопропускание	Гарантия	Предельная прочность на разрыв (вдоль/поперек)	Относительное удлинение при разрыве (вдоль/поперек)	Сопротивление разрыву (вдоль/поперек)	Ширина (м)
0,13	100%	5 лет	35МПа / 35МПа	800% / 1000%	100кН/м / 110кН/м	0-12

01

## 11/ Характеристики черно-белой тепличной пленки

Толщина (мм)	Гарантия	Предельная прочность на разрыв (вдоль/поперек)	Относительное удлинение при разрыве (вдоль/поперек)	Сопротивление разрыву (вдоль/поперек)	Ширина (м)
0,13	4 года	26МПа / 28МПа	550% / 650%	90кН/м / 100кН/м	0-12

Предусмотрена возможность отрезания пленки шириной целого числа.

Гарантийный срок в некоторых регионах зависит от особенностей конкретной окружающей среды.

Подробности можно узнать у менеджера по продажам.

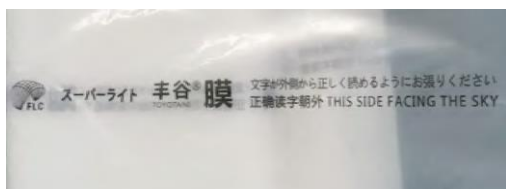
## 12/ Отчет об испытании



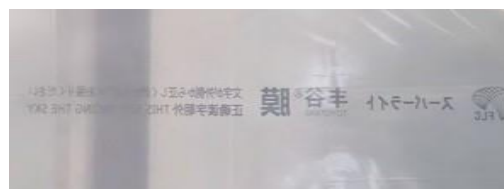
## 13/ Руководство по монтажу

01

### √ Правильный монтаж

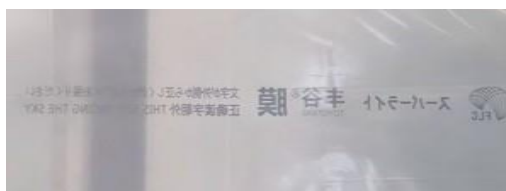


Если смотреть снаружи, то надпись Toyotani® читается правильно

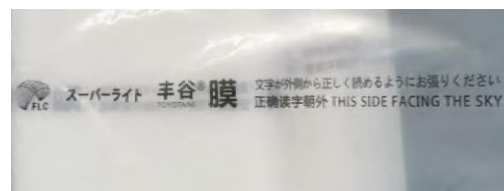


Если смотреть изнутри, то надпись Toyotani® читается задом наперед

### × Неправильный монтаж



Если смотреть снаружи, то надпись Toyotani® читается задом наперед

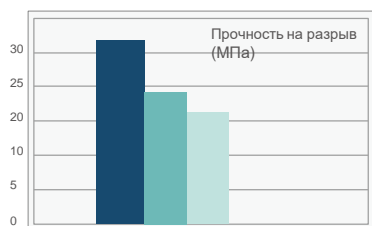


Если смотреть изнутри, то надпись Toyotani® читается правильно

## 14/ Преимущества тепличной пленки TOYOTANI®

- Состав: разработан в Японии, обладает уникальными характеристиками и отличным качеством.
- 100% новый материал: никакого добавления вторичного материала, надежное и высокое качество.
- Длительный срок службы и устойчивость к пестицидам: уникальный тестер для износостойкости Q-lab из США, регулярное тестирование, гарантированный срок службы.
- Надежный контроль: внедрение японской технологии управления контролем качества (от производства маточной смеси до выпуска готовой продукции), все производственные процессы осуществляются на нашей производственной базе в Тунчжоу под полным контролем.

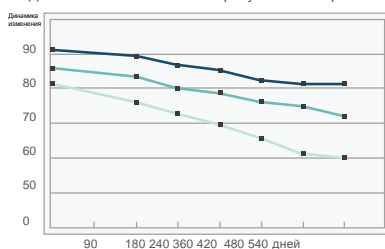
### Высокая прочность



■ Полиэтиленовая пленка TOYOTANI®  
■ другие бренды 1 ■ другие бренды 2

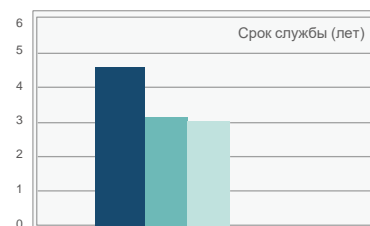
### Высокая светопропускаемость

Динамика изменения светопропускания со временем



■ Полиэтиленовая пленка TOYOTANI®  
■ другие бренды 1 ■ другие бренды 2

### Длительный срок службы



■ Полиэтиленовая пленка TOYOTANI®  
■ другие бренды 1 ■ другие бренды 2

## 15/ Выбор пленки, руководство по монтажу

- Для регионов с большим перепадом температур днем и ночью подходит пленка с высокой термостойкостью и светопропускаемостью.
- Для регионов с ярким солнечным светом подходит светорассеивающая пленка.
- Обе стороны пленки выполняют разные функции, поэтому монтируйте ее в соответствии с надписями и маркировкой.
- Чтобы избежать теплового расширения и сжатия, устанавливайте теплицу утром или вечером. Зимой натягивайте пленку, а летом ослабляйте.
- Не распыляйте химикаты на пленку, а также не используйте серную шашку внутри теплицы, поскольку это ускорит процесс изнашивания.
- Избегайте прямого контакта пленки с растениями, оборудованием для полива, обогревателями и т.д.
- Храните пленку в сухом затемненном месте в течении 6 месяцев до монтажа.

## 16/ Примеры использования



01

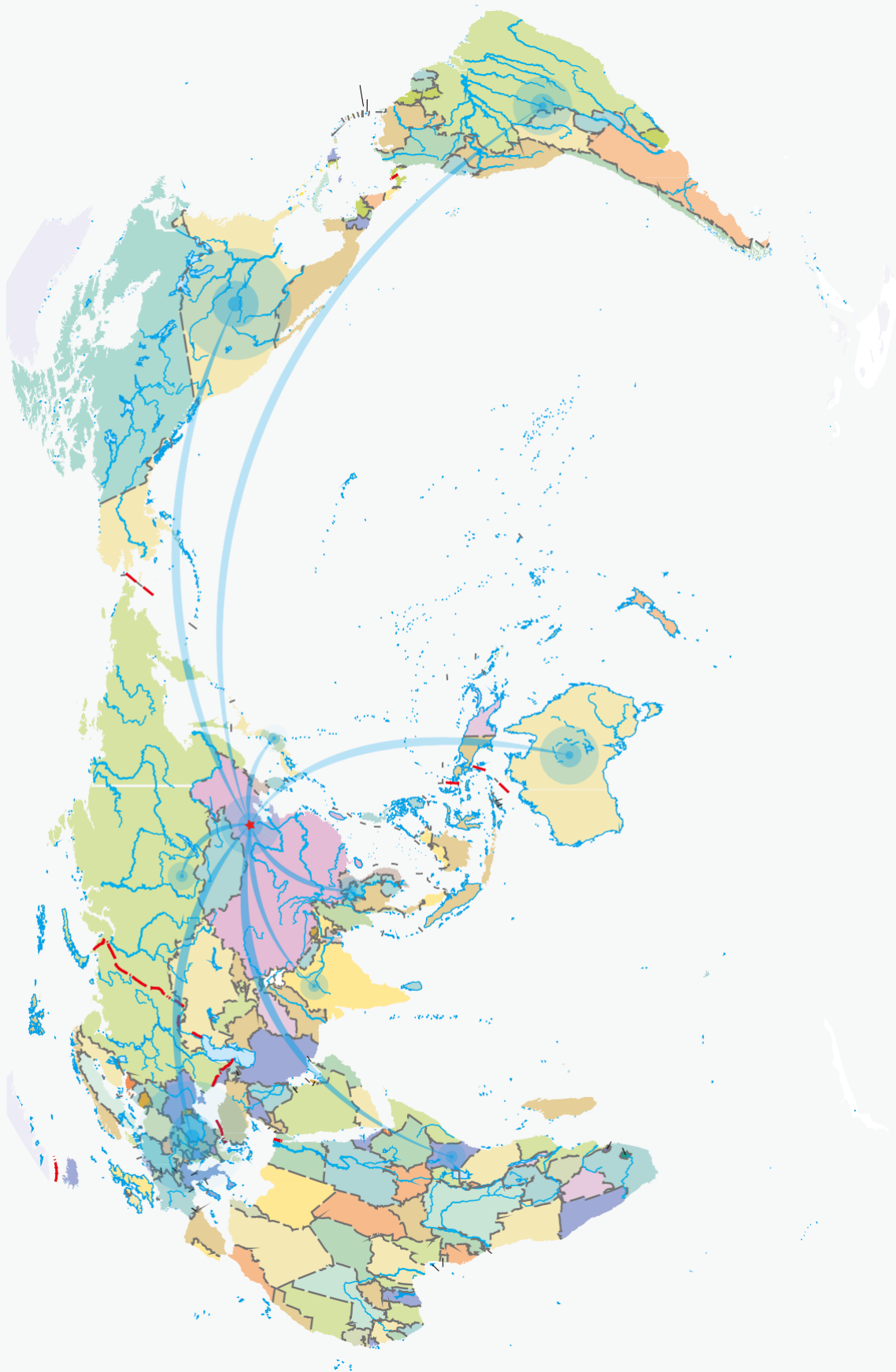




## 17/ Примеры использования

01





# 02

## Устройства для намотки тепличной пленки

02

### Электропривод для тепличной пленки Kingzo®

1. Электропривод для тепличной пленки Kingzo® модели GMA
2. Электропривод для тепличной пленки Kingzo® модели GMD
3. Электропривод для тепличной пленки TOUP®
4. Применение и инструкция электропривода для тепличной пленки Kingzo®

### Комплекующие электропривода для тепличной пленки Kingzo®

1. Направляющий кронштейн FLC®
2. Продукция для управления

### Ручной редуктор для тепличной пленки FLC®/ TANIKANKIT®

1. Представление ручных редукторов для тепличной пленки



## Электропривод для тепличной пленки

### Представление электропривода для тепличной пленки

Ключевые слов	Разработчик национального стандарта для электропривода для тепличной пленки, 17 лет на рынке, экспорт в более чем 60 стран мира.
Технические характеристики моделей	KINGZO® и TOUP®, два основных бренда 40Вт-300Вт
Функциональные возможности	Система открывания боковых стен / крыши, двухстороннее зашторивание длиной 8м, высота наматывания пленки более 4м, приводится в движение вручную, механизм блокировки (TOUP®)

02

### Определение

Электропривод для тепличной пленки представляет собой мотор-редуктор с концевым выключателем, низкими затратами, широким спектром возможностей управления, не требует технического обслуживания, прост в использовании. В настоящее время на рынке электроприводов для наматывания тепличной пленки используется привод DC24В мощностью от 40 Вт до 120 Вт и скоростью холостого хода выходного вала около 3,6 об./мин. Наша компания – первая компания, разработавшая и выпустившая на рынок электропривод для намотки тепличной пленки AC220В.

### Применение

В основном используется в пленочных теплицах и животноводстве, включая наматывание пленки и рулонных штор, зашторивания и т.д.

Работает как терморегулятор, вентилятор, устройство для регулирования освещенности и т.д.

### История разработки

- 2003 Наша компания провела исследования и разработала электропривод для тепличной пленки Kingzo® DC
- 2006 Начало экспорта электропривода для тепличной пленки Kingzo® в более чем 20 стран
- 2008 Экспорт электроприводов в Японию достиг 5000-10000 штук
- 2013 Электропривод для тепличной пленки Kingzo® 220В AC запущен в производство, что стало технологической инновацией
- 2015 Первый в отрасли электропривод, способный наматывать длинную тепличную пленку (80 оборотов) и специально предназначенный для зашторивания.
- 2017 Установлен первый отраслевой стандарт электроприводов для тепличной пленки
- 2018 Впервые выпущен дистанционный высокоточный (12 оборотов) электропривод для тепличной пленки, предназначенный специально для открывания форточек
- 2020 Впервые выпущен электропривод для тепличной пленки TOUP® с механизмом блокировки, что позволило решить проблему разбалансировки

### Пример наименования модели





# KINGZO®

## Представление электроприводов GMA/GMD для тепличной пленки

### 1/ Представление моделей Kingzo® GMA

- Подключение к сети переменного тока AC220В, нет необходимости в трансформаторе или преобразовании тока, удобство и низкие затраты;
- Защита от дождя (360°С), вода не скапливается ни под каким углом;
- Защита от неправильного подключения, защита от перегрузки и утечки тока;
- Простая и надежная работа предельных положений, высокая точность, отличный механизм блокировки;
- Низкий уровень шума, высокий крутящий момент, отличное энергосбережение;
- Усиление на конце выходного вала, прочность и надежность;
- 3 года гарантии на электропривод, в течении первых 5 лет процент поломок составляет менее 5%;
- С дренажными отверстиями для предотвращения образования конденсата, степень защиты IP5 (пыле- и водонепроницаемость);
- Для удобства подключения к блоку управления предусмотрен наружный кабель длиной 5м.



02

### 2/ Представление моделей Kingzo® GMD

- Защита от дождя (360°С), вода не скапливается ни под каким углом;
- Мотор оснащен защитной функцией от перегрузки и блокировки;
- Конструкция с двойным концевым выключателем обеспечивает надежность подвижного механизма;
- Простая и надежная работа предельных положений, отличный механизм самоторможения;
- Низкий уровень шума, высокий крутящий момент, отличное энергосбережение;
- Усиление на конце выходного вала, прочность и надежность;
- 3 года гарантии на электропривод, в течении первых 5 лет процент поломок составляет менее 5%;
- С дренажными отверстиями для предотвращения образования конденсата, степень защиты IP5 (пыле- и водонепроницаемость);
- Для удобства подключения к блоку управления предусмотрен наружный кабель длиной 5м;
- Безопасное напряжение DC 24В позволяет не беспокоиться об электробезопасности.



### 3/ Электропривод для тепличной пленки Kingzo® (AC 220В) модели GMA



● GMA60-S



● GMA100-S  
GMA100-S-80 (Высота наматывания пленки 8м)



● GMA120-S-A1  
(Приводится в движение вручную)



● GMA300-S-45  
GMA300-S-80

02

### 4/ Электропривод для тепличной пленки Kingzo® (DC 24В) модели GMD



● GMD60-S



● GMD100-S  
GMD100-S-80 (Высота наматывания пленки 8м)



● GMD100-S-A1  
(Приводится в движение вручную)



● GMD180-S



● GMD300-S-45

## 5/ Таблица технических характеристик электропривода KINGZO®

Обозначения таблицы:

1 – Код продукта

2 – Модель

3 – Напряжение (В)

4 – Номинальная мощность (Вт)

5 – Крутящий момент (Н\*м)

6 – Номинальный ток (А)

7 – Скорость вращения (Об./мин)

8 – Максимальное число оборотов вала

9 – Длина наматывания пленки

10 – Диаметр направляющей трубы

11 – Диаметр вала

12 – Вес (кг)

13 – Гарантия (лет)

1.	2.	3.	4.	5.	6.	7.	8.	9.	10.	11.	12.	13.
110431000010	GMA60-S	AC220	60	60	0,5	2,8	45	≤85м	Ф27.5 или Ф33.5	Ф22 или Ф27.5	3,7	3
110430500010	GMA100-S	AC220	100	100	0,8	2,8	45	≤100м	Ф27.5 или Ф33.5	Ф22 или Ф27.5	3,9	3
110440100010	GMA100-S-80	AC220	100	100	0,8	2,8	80	≤70м	Ф27.5 или Ф33.5	Ф27.5 или Ф33.5	3,9	3
110491800010	GMA120-S-A1	AC220	120	120	0,9	2,5	45	≤100м	Ф27.5 или Ф33.5	Ф27.5 или Ф33.5	4,5	3
110442000010	GMA300-S-45	AC220	300	300	3	3,3	45	Зашторивание 4X80м	Ф33.5	Ф27.5 или Ф33.5	8	3
110442800010	GMA300-S-80	AC220	300	300	3	3,3	80	Зашторивание 2000м <sup>2</sup> Реечная система зашторивания	--	--	8	3
110415400010	GMD60-S	DC24	60	60	3,7	2,8	45	≤85м	Ф27.5 или Ф33.5	Ф22 или Ф27.5	3,7	3
110415500010	GMD100-S	DC24	100	100	6,2	2,8	45	≤100м	Ф27.5 или Ф33.5	Ф22 или Ф27.5	3,7	3
110413100010	GMD100-S-80	DC24	100	100	6,2	2,8	80	≤70м	Ф27.5 или Ф33.5	Ф27.5 или Ф33.5	3,8	3
110415600010	GMD100-S-A1	DC24	100	100	6,2	2,8	45	≤100м	Ф27.5 или Ф33.5	Ф27.5 или Ф33.5	4,1	3
110413200010	GMD180-S	DC24	180	180	11	3,3	45	≤100м	Ф27.5 или Ф33.5	Ф27.5 или Ф33.5	7,9	3
110451000010	GMD300-S-45	DC24	300	300	20	3,5	45	Зашторивание 4X80м	Ф33.5	Ф27.5 или Ф33.5	8	3
110450500010	GMA150-S- AL45	AC220	150	150	1,4	2,8	45	≤100м	Ф27.5	Ф27.5 или Ф33.5	5,5	3
110492600010	GMA300-S- AL45	AC220	300	300	3	3,3	45	≤100м	Ф33.5	Ф27.5 или Ф33.5	9,4	3
110441900010	GMD150-S- AL45	DC24	150	150	9,3	2,8	45	≤100м	Ф27.5	Ф27.5 или Ф33.5	5,5	3
110492500010	GMD300-S- AL45	DC24	300	300	20	3,5	45	≤100м	Ф33.5	Ф27.5 или Ф33.5	9,4	3

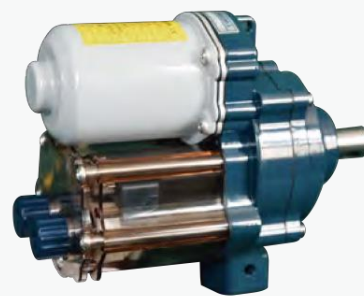
## Модели GMA

# Электропривод для тепличной пленки KINGZO®

### 1/ Электропривод для тепличной пленки KINGZO® GMA60-S

#### Описание продукта:

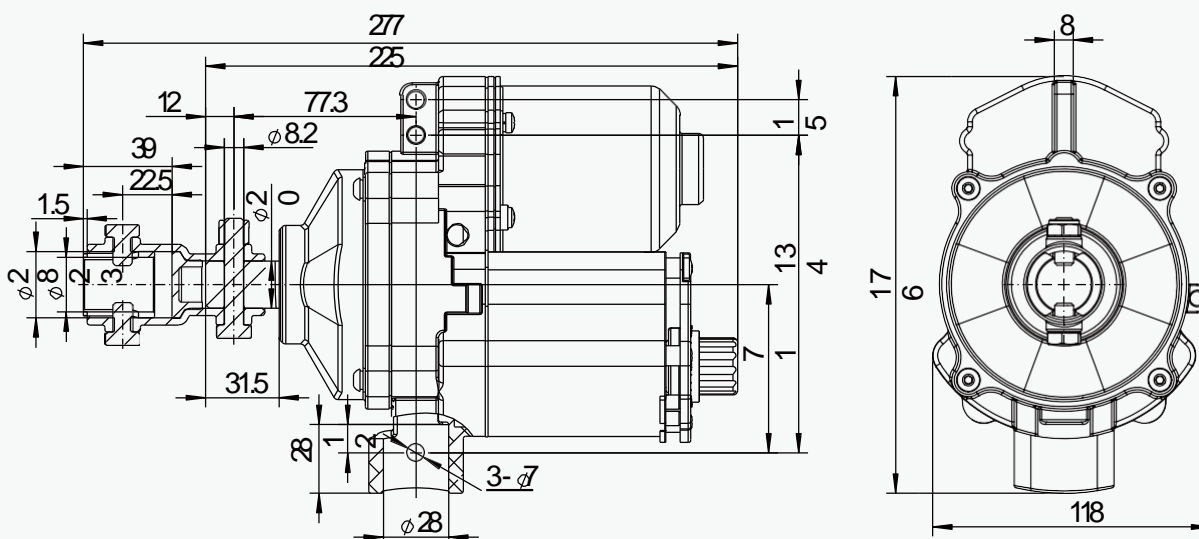
- Защита от неправильного подключения и перегрузки;
- Усиление на конце выходного вала;
- Низкий уровень шума, высокий крутящий момент;
- Точный концевой выключатель и надежный механизм самоторможения;
- Питание от сети AC220В /AC110В, не требует трансформатор, удобство монтажа, низкие затраты;
- Для обеспечения защиты электрической схемы предусмотрены три дренажные отверстия для предотвращения образования конденсата, степень защиты: IP55;
- Для удобства подключения к блоку управления предусмотрен наружный кабель длиной 3м;
- Гарантия качества – 3 года.



02

1. 2. 3. 4. 5. 6. 7. 8. 9. 10. 11. 12. 13.

110431000010 GMA60-S AC220 60 60 0,5 2,8 45 ≤85м Ф27.5 или Ф33.5 Ф22 или Ф27.5 3,7 3





## 2/ Электропривод для тепличной пленки KINGZO® GMA100-S

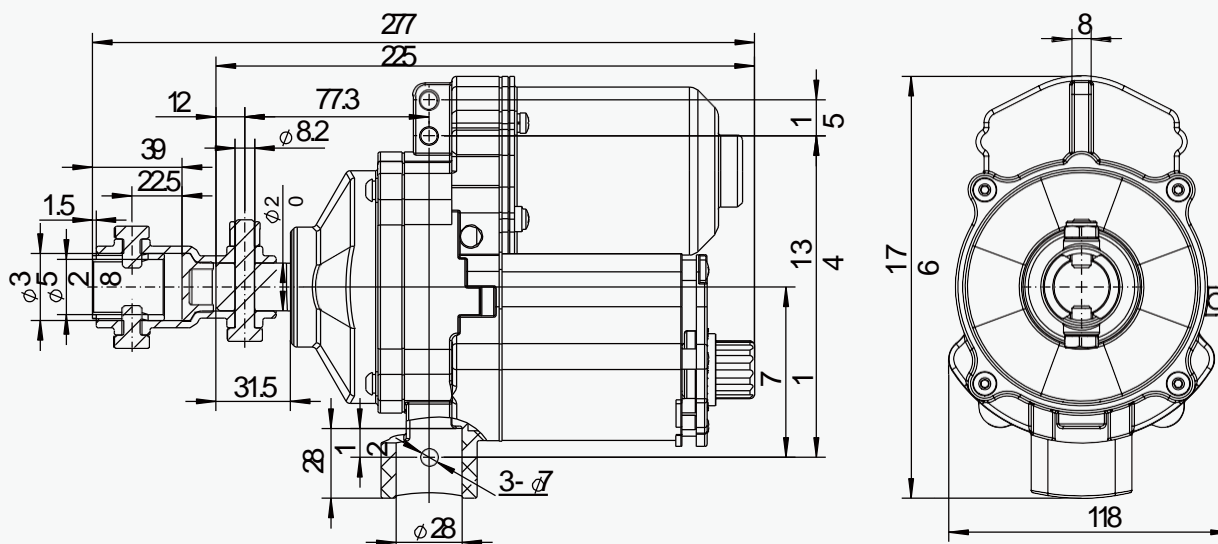
### Описание продукта:

- Защита от неправильного подключения и перегрузки;
- Усиление на конце выходного вала;
- Низкий уровень шума, высокий крутящий момент;
- Точный концевой выключатель и надежный механизм самоторможения;
- Питание от сети AC220В /AC110В, не требует трансформатор, удобство монтажа, низкие затраты;
- Для обеспечения защиты электрической схемы предусмотрены три дренажные отверстия для предотвращения образования конденсата, степень защиты: IP55;
- Для удобства подключения к блоку управления предусмотрен наружный кабель длиной 3м;
- Гарантия качества – 3 года.



1. 2. 3. 4. 5. 6. 7. 8. 9. 10. 11. 12. 13.

110430500010 GMA100-S AC220 100 100 0,8 2,8 45 ≤100м Ф27.5 или Ф33.5 Ф22 или Ф27.5 3,9 3



### 3/ Электропривод для тепличной пленки KINGZO® GMA100-S-80

#### Описание продукта:

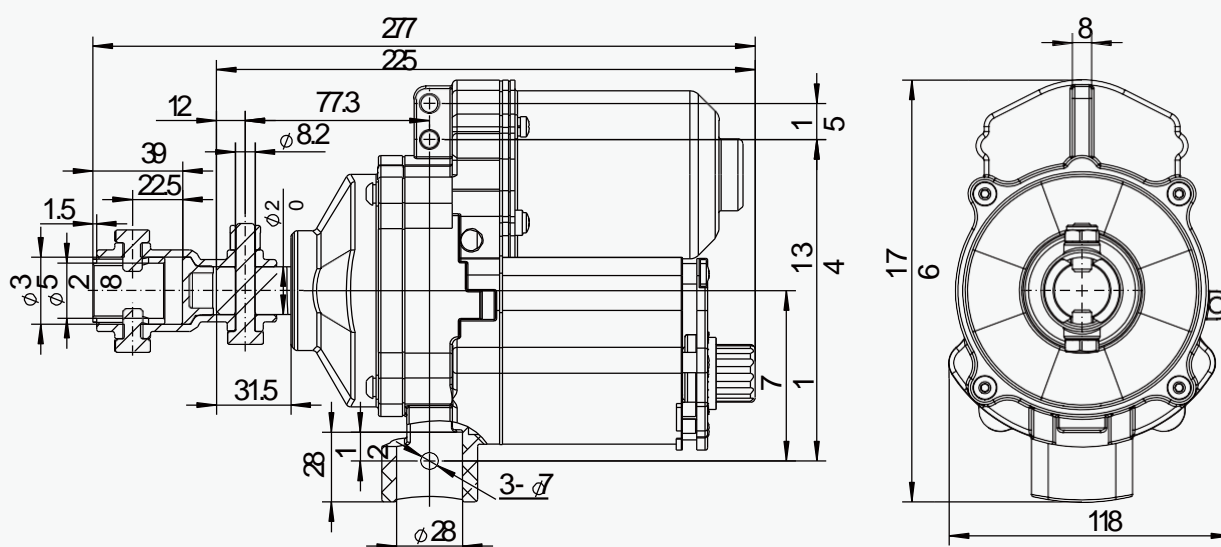
- Увеличенная высота намотки пленки – 8м;
- Защита от неправильного подключения и перегрузки;
- Усиление на конце выходного вала;
- Низкий уровень шума, высокий крутящий момент;
- Точный концевой выключатель и надежный механизм самоторможения;
- Питание от сети AC220В /AC110В, не требует трансформатор, удобство монтажа, низкие затраты;
- Для обеспечения защиты электрической схемы предусмотрены три дренажные отверстия для предотвращения образования конденсата, степень защиты: IP55;
- Для удобства подключения к блоку управления предусмотрен наружный кабель длиной 3м;
- Гарантия качества – 3 года.



02

1. 2. 3. 4. 5. 6. 7. 8. 9. 10. 11. 12. 13.

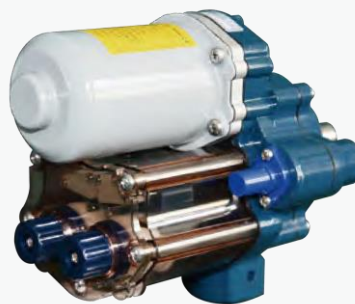
110440100010 GMA100-S-80 AC220 100 100 0,8 2,8 80 ≤70м Ф27.5 или Ф33.5 Ф27.5 или Ф33.5 3,9 3



## 4/ Электропривод для тепличной пленки KINGZO® GMA120-S-A1

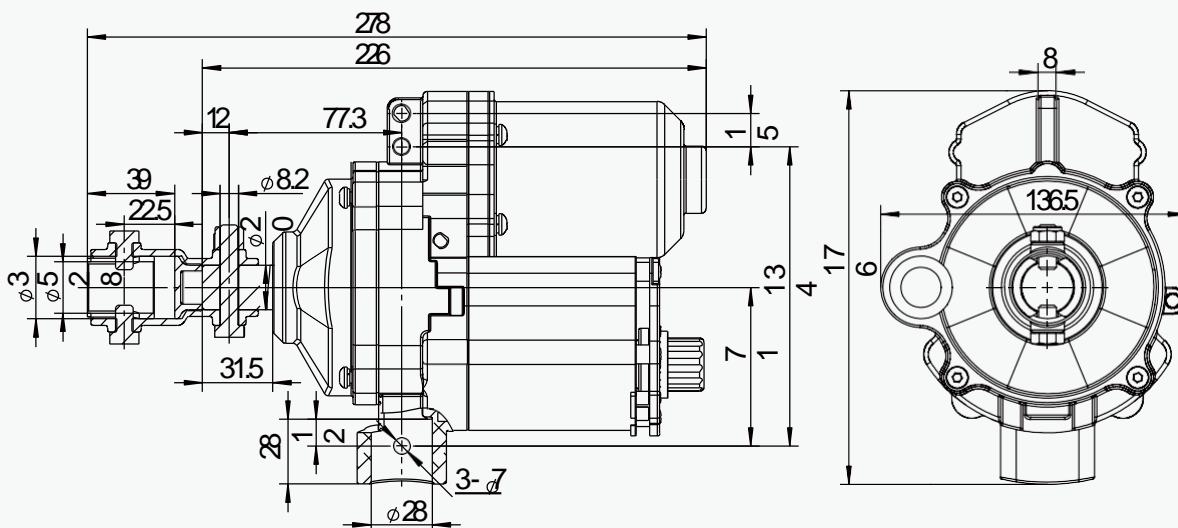
### Описание продукта:

- Приводится в движение вручную, работает при отключении питания;
- Защита от неправильного подключения и перегрузки;
- Усиление на конце выходного вала;
- Точный концевой выключатель и надежный механизм самоторможения;
- Питание от сети AC220В /AC110В, не требует трансформатор, удобство монтажа, низкие затраты;
- Для обеспечения защиты электрической схемы предусмотрены три дренажные отверстия для предотвращения образования конденсата, степень защиты: IP55;
- Для удобства подключения к блоку управления предусмотрен наружный кабель длиной 3м;
- Гарантия качества – 3 года.



1. 2. 3. 4. 5. 6. 7. 8. 9. 10. 11. 12. 13.

110491800010 GMA120-S-A1 AC220 120 120 0,9 2,5 45 ≤100м Ф27.5 или Ф33.5 Ф27.5 или Ф33.5 4,5 3



## 5/ Электропривод для тепличной пленки KINGZO® GMA300-S

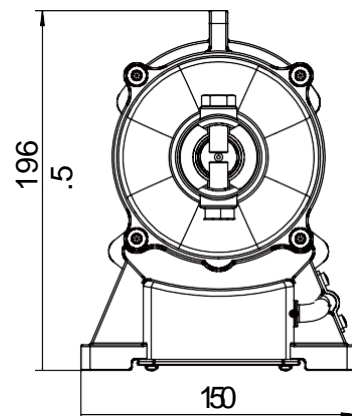
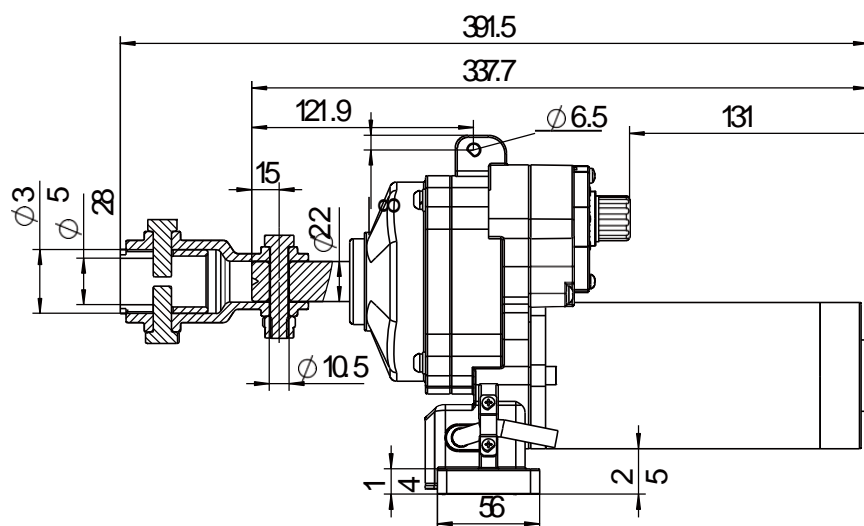
### Описание продукта:

- Малогабаритный и компактный, удобный в использовании, простой монтаж;
- Двойной концевой выключатель, обеспечивающий надежную защиту;
- Для обеспечения защиты электрической схемы предусмотрены три дренажные отверстия для предотвращения образования конденсата, степень защиты: IP55;
- Размеры бокового крепления такие же, как и у стандартного мотор-редуктора;
- Для удобства подключения к блоку управления предусмотрен наружный кабель длиной 5м;
- Гарантия качества – 3 года.



02

| 1.           | 2.          | 3.    | 4.  | 5.  | 6. | 7.  | 8. | 9.   | 10.   | 11.             | 12. | 13. |
|--------------|-------------|-------|-----|-----|----|-----|----|--|-------|-----------------|-----|-----|
| 110451000010 | GMA300-S-45 | AC220 | 300 | 300 | 3  | 3,3 | 45 | Зашторивание<br>4X80м                                | Ф33.5 | Ф27.5 или Ф33.5 | 8   | 3   |
| 110442800010 | GMA300-S-80 | AC220 | 300 | 300 | 3  | 3,3 | 80 | Зашторивание<br>2000м <sup>2</sup><br>Речная система | --    | --              | 8   | 3   |





## Модели GMD

# Электропривод для тепличной пленки KINGZO®

### 1/ Электропривод для тепличной пленки KINGZO® GMD60-S

02

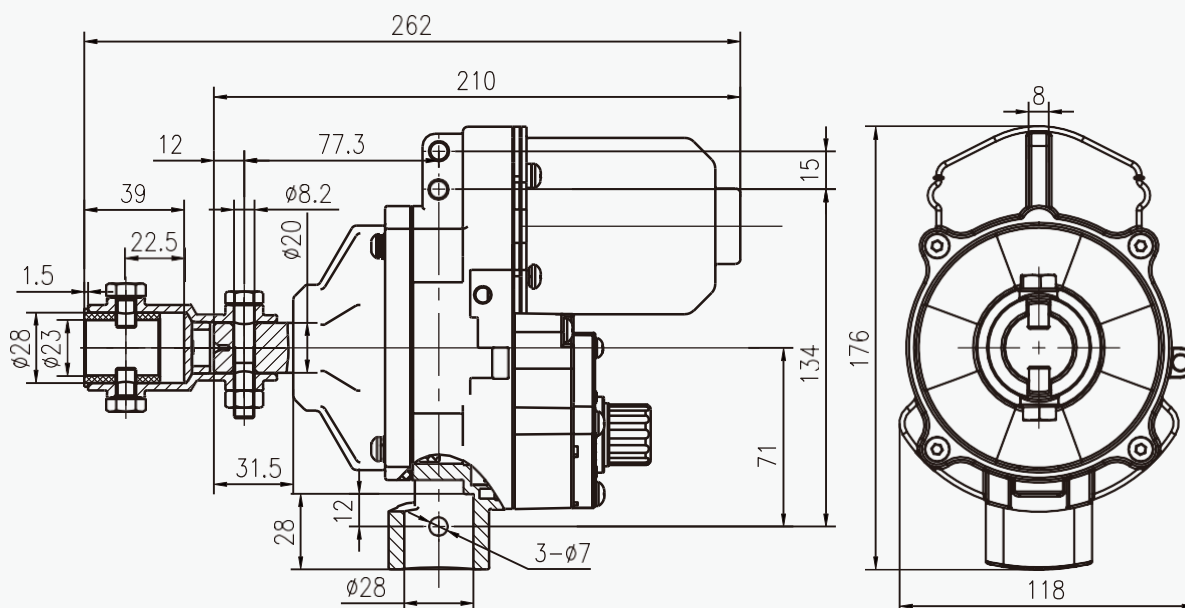
#### Описание продукта:

- Низкий уровень шума, высокий крутящий момент;
- Двойной концевой выключатель, обеспечивающий надежную защиту;
- Точный концевой выключатель и надежный механизм самоторможения;
- Для обеспечения защиты электрической схемы предусмотрены три дренажные отверстия для предотвращения образования конденсата, степень защиты: IP55;
- Усиление на конце выходного вала;
- Для удобства подключения к блоку управления предусмотрен наружный кабель длиной 5м;
- Гарантия качества – 3 года.



1. 2. 3. 4. 5. 6. 7. 8. 9. 10. 11. 12. 13.

110415400010 GMD60-S DC24 60 60 3,7 2,8 45 ≤85м Ф27.5 или Ф33.5 Ф22 или Ф27.5 3,7 3



## 2/ Электропривод для тепличной пленки KINGZO® GMD100-S

### Описание продукта:

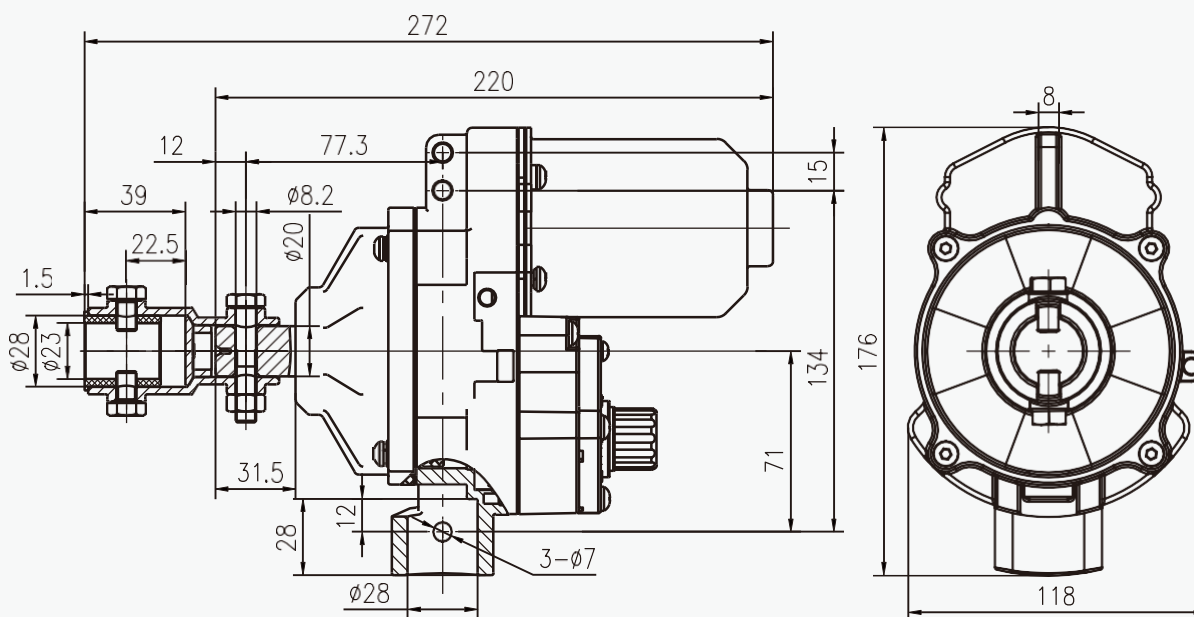
- Низкий уровень шума, высокий крутящий момент;
- Двойной концевой выключатель, обеспечивающий надежную защиту;
- Точный концевой выключатель и надежный механизм самоторможения;
- Для обеспечения защиты электрической схемы предусмотрены три дренажные отверстия для предотвращения образования конденсата, степень защиты: IP55;
- Усиление на конце выходного вала;
- Для удобства подключения к блоку управления предусмотрен наружный кабель длиной 5м;
- Гарантия качества – 3 года.



02

1. 2. 3. 4. 5. 6. 7. 8. 9. 10. 11. 12. 13.

110415500010 GMD100-S DC24 100 100 6,2 2,8 45 ≤100м Ф27.5 или Ф33.5 Ф22 или Ф27.5 3,7 3



### 3/ Электропривод для тепличной пленки KINGZO® GMD100-S-80

#### Описание продукта:

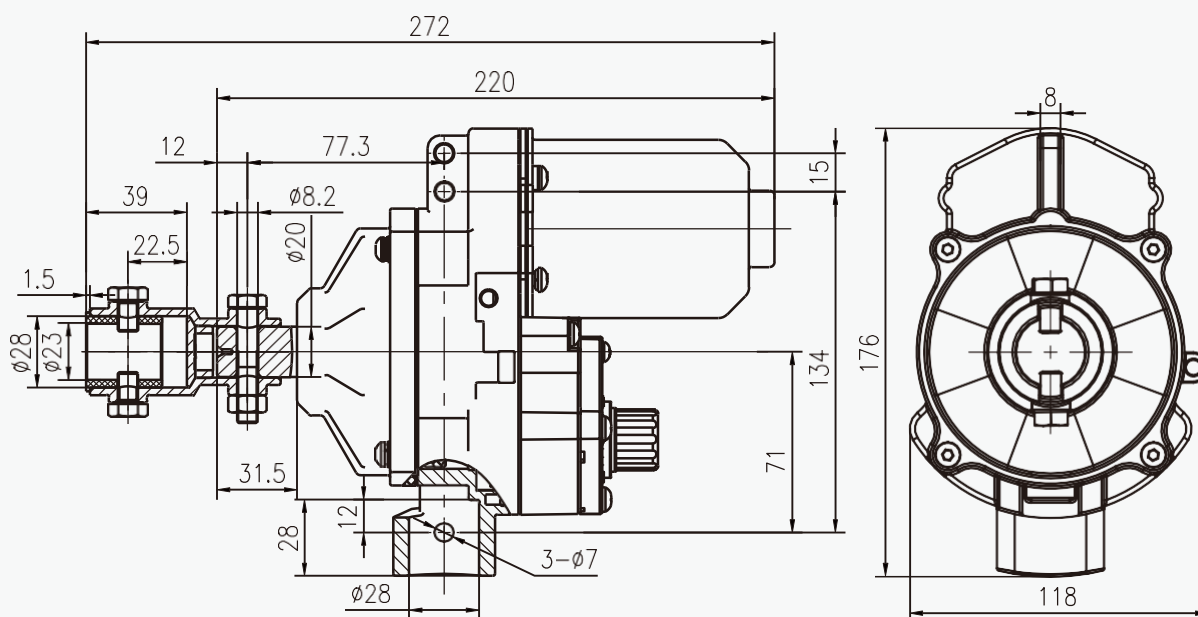
- Высота для зашторивания – 8 м, для пленки – 4 м;
- Низкий уровень шума, высокий крутящий момент;
- Двойной концевой выключатель, обеспечивающий надежную защиту;
- Точный концевой выключатель и надежный механизм самоторможения;
- Для обеспечения защиты электрической схемы предусмотрены три дренажные отверстия для предотвращения образования конденсата, степень защиты: IP55;
- Усиление на конце выходного вала;
- Для удобства подключения к блоку управления предусмотрен наружный кабель длиной 5м;
- Гарантия качества – 3 года.



02

1. 2. 3. 4. 5. 6. 7. 8. 9. 10. 11. 12. 13.

110413100010 GMD100-S-80 DC24 100 100 6,2 2,8 80 ≤70м Ф27.5 или Ф33.5 Ф27.5 или Ф33.5 3,8 3



## 4/ Электропривод для тепличной пленки KINGZO® GMD100-S-A1

### Описание продукта:

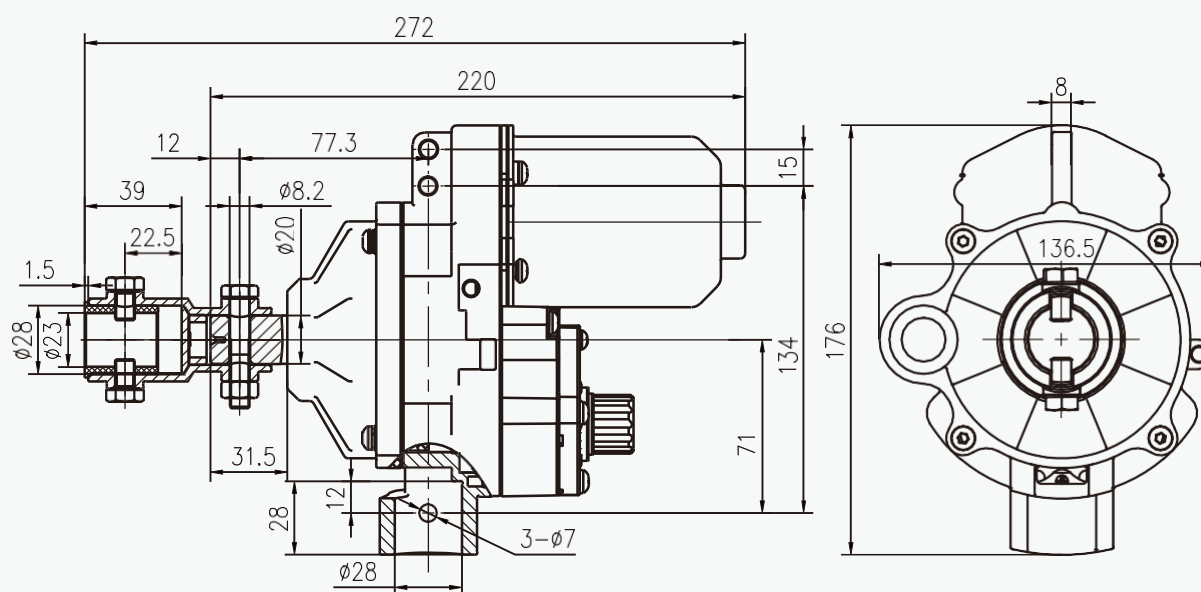
- Низкий уровень шума, высокий крутящий момент;
- Приведение в движение вручную, работает при отключении питания
- Двойной концевой выключатель, обеспечивающий надежную защиту;
- Точный концевой выключатель и надежный механизм самоторможения ;
- Для обеспечения защиты электрической схемы предусмотрены три дренажные отверстия для предотвращения образования конденсата, степень защиты: IP55;
- Усиление на конце выходного вала;
- Для удобства подключения к блоку управления предусмотрен наружный кабель длиной 5м;
- Гарантия качества – 3 года.



02

1. 2. 3. 4. 5. 6. 7. 8. 9. 10. 11. 12. 13.

110415600010 GMD100-S-A1 DC24 100 100 6,2 2,8 45 ≤100м Ф27.5 или Ф33.5 Ф27.5 или Ф33.5 4,1 3





## 5/ Электропривод для тепличной пленки KINGZO® GMD180-S

### Описание продукта:

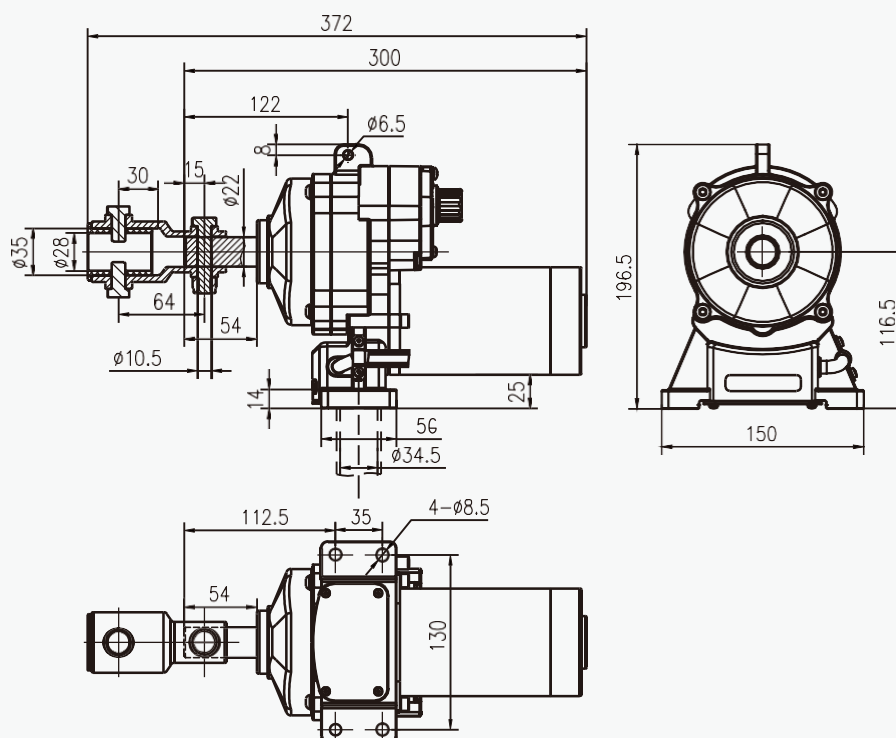
- Низкий уровень шума, высокий крутящий момент;
- Двойной концевой выключатель, обеспечивающий надежную защиту;
- Точный концевой выключатель и надежный механизм самоторможения ;
- Для обеспечения защиты электрической схемы предусмотрены три дренажные отверстия для предотвращения образования конденсата, степень защиты: IP55;
- Усиление на конце выходного вала;
- Для удобства подключения к блоку управления предусмотрен наружный кабель длиной 5м;
- Гарантия качества – 3 года.



02

1. 2. 3. 4. 5. 6. 7. 8. 9. 10. 11. 12. 13.

110413200010 GMD180-S DC24 180 180 11 3,3 45 ≤100м Ф27.5 или Ф33.5 Ф27.5 или Ф33.5 7,9 3



## 6/ Электропривод для тепличной пленки KINGZO® GMD300-S

### Описание продукта:

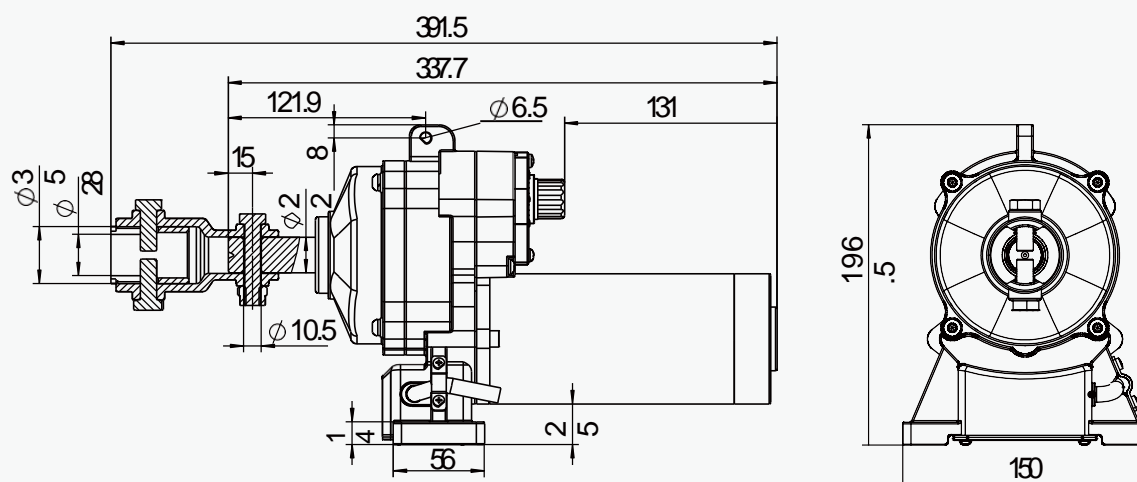
- Подходит для зашторивания теплиц и птицефабрик;
- Заменяет мотор-редуктор с высоким крутящим моментом, низкие затраты, простота настройки и установки концевого выключателя, малые габариты;
- Двойной концевой выключатель, обеспечивающий надежную защиту;
- Для обеспечения защиты электрической схемы предусмотрены три дренажные отверстия для предотвращения образования конденсата, степень защиты: IP55;
- Для удобства подключения к блоку управления предусмотрен наружный кабель длиной 5м;
- Гарантия качества – 3 года.



02

1. 2. 3. 4. 5. 6. 7. 8. 9. 10. 11. 12. 13.

|              |             |      |     |     |    |     |    |       |       |                 |   |   |
|--------------|-------------|------|-----|-----|----|-----|----|-------|-------|-----------------|---|---|
| 110451000010 | GMD180-S-45 | DC24 | 300 | 300 | 20 | 3,5 | 45 | 4X80м | Ф33.5 | Ф27.5 или Ф33.5 | 8 | 3 |
|--------------|-------------|------|-----|-----|----|-----|----|-------|-------|-----------------|---|---|



# TOUP®

## Электропривод для тепличной пленки

### 1/ Электропривод для тепличной пленки TOUP®

02

#### Описание продукта:

- Предотвращает повреждение пленки передней крышкой электропривода;
- Более прямой вал позволяет защитить пленку и увеличить срок ее эксплуатации;
- Не требуется труба для подъема, вся конструкция более компактная;
- Устанавливается с левой или правой стороны в зависимости от взаимного расположения трубы для подъема и вала;
- Не требуется направляющий кронштейн;
- Гарантия качества – 3 года.



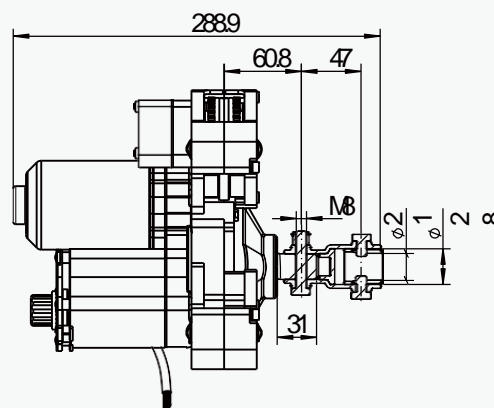
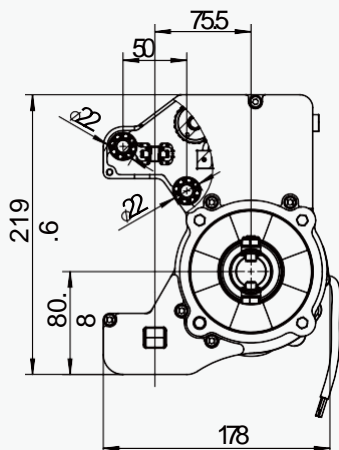
GMA



GMD

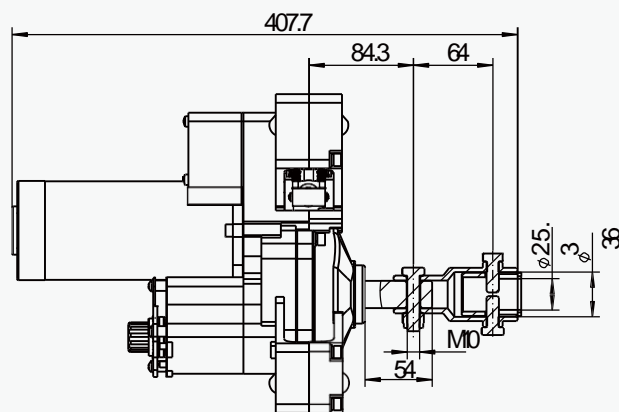
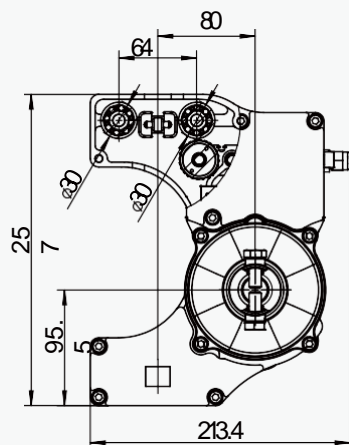
| 1.           | 2.            | 3.    | 4.  | 5.  | 6.  | 7.  | 8. | 9.    | 10.   | 11.             | 12. | 13. |
|--------------|---------------|-------|-----|-----|-----|-----|----|-------|-------|-----------------|-----|-----|
| 110450500010 | GMA150-S-AL45 | AC220 | 150 | 150 | 1,4 | 2,8 | 45 | ≤100м | Φ27.5 | Φ27.5 или Φ33.5 | 5,5 | 3   |
| 110492600010 | GMA300-S-AL45 | AC220 | 300 | 300 | 3   | 3,3 | 45 | ≤100м | Φ33.5 | Φ27.5 или Φ33.5 | 9,4 | 3   |
| 110441900010 | GMD150-S-AL45 | DC24  | 150 | 150 | 9,3 | 2,8 | 45 | ≤100м | Φ27.5 | Φ27.5 или Φ33.5 | 5,5 | 3   |
| 110492500010 | GMD300-S-AL45 | DC24  | 300 | 300 | 20  | 3,5 | 45 | ≤100м | Φ33.5 | Φ27.5 или Φ33.5 | 9,4 | 3   |

(1) GMA150-S-AL45 Габаритный чертеж

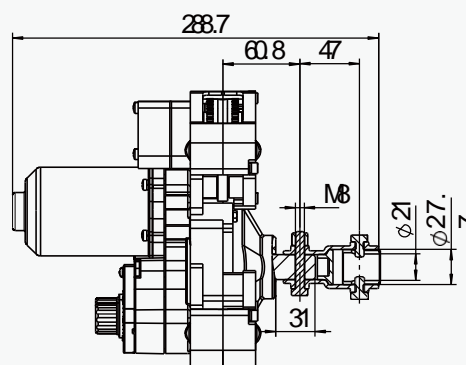
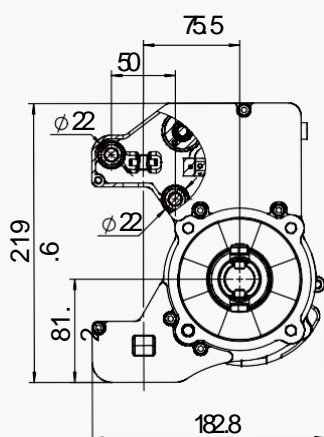


## 2/ Электропривод для тепличной пленки Tour® Габаритный чертеж

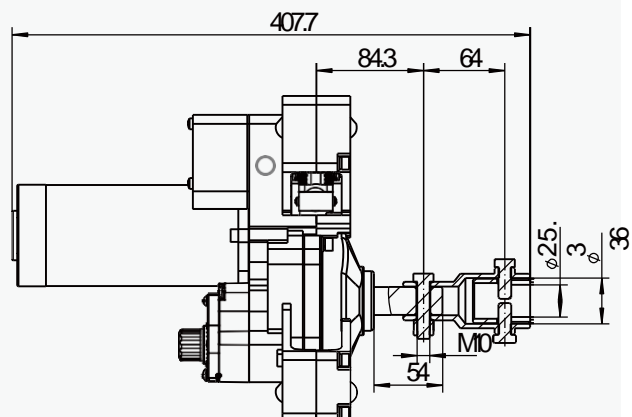
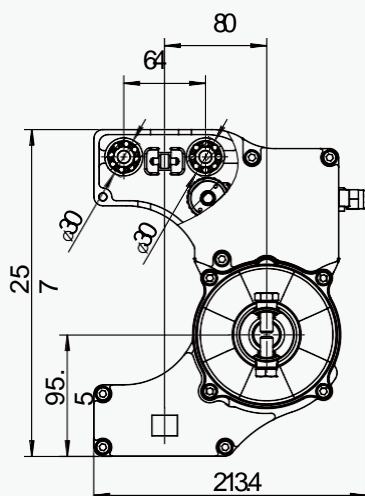
(2) GMA300-S-AL45 Габаритный чертеж



(3) GMD150-S-AL45 Габаритный чертеж



(4) GMD300-S-AL45 Габаритный чертеж

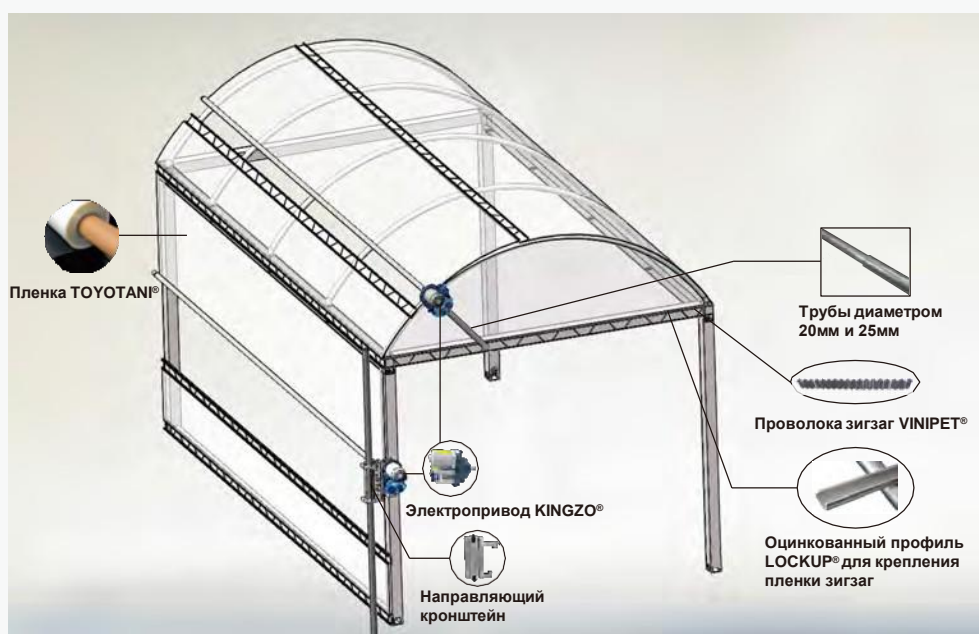




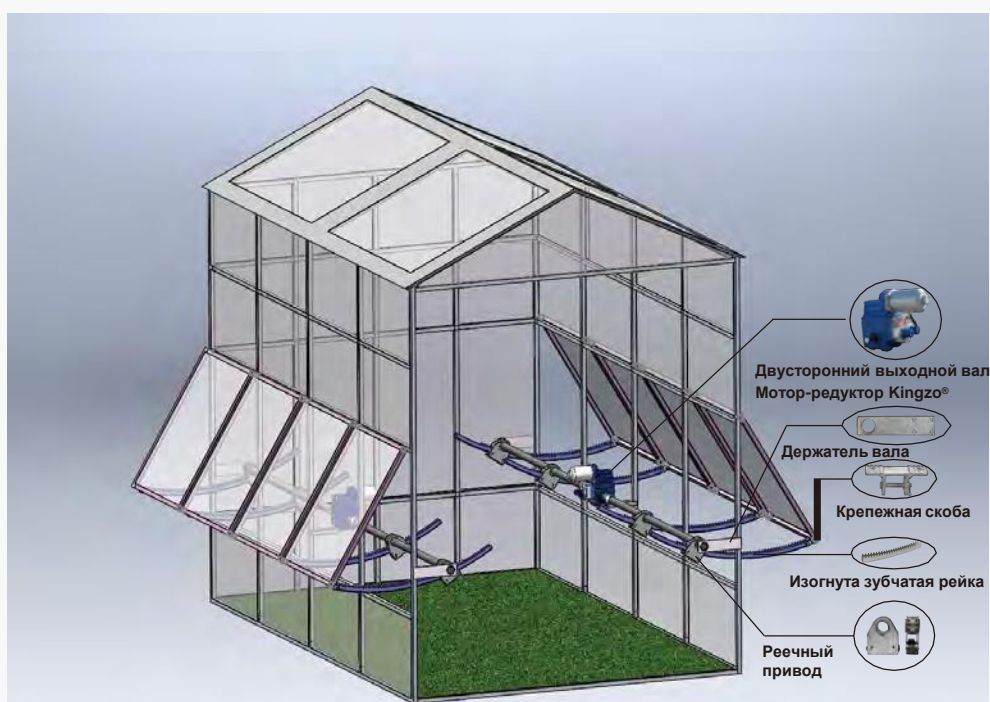
# Применение и инструкция

## 1/ Система открывания боковых стен и крыши теплицы

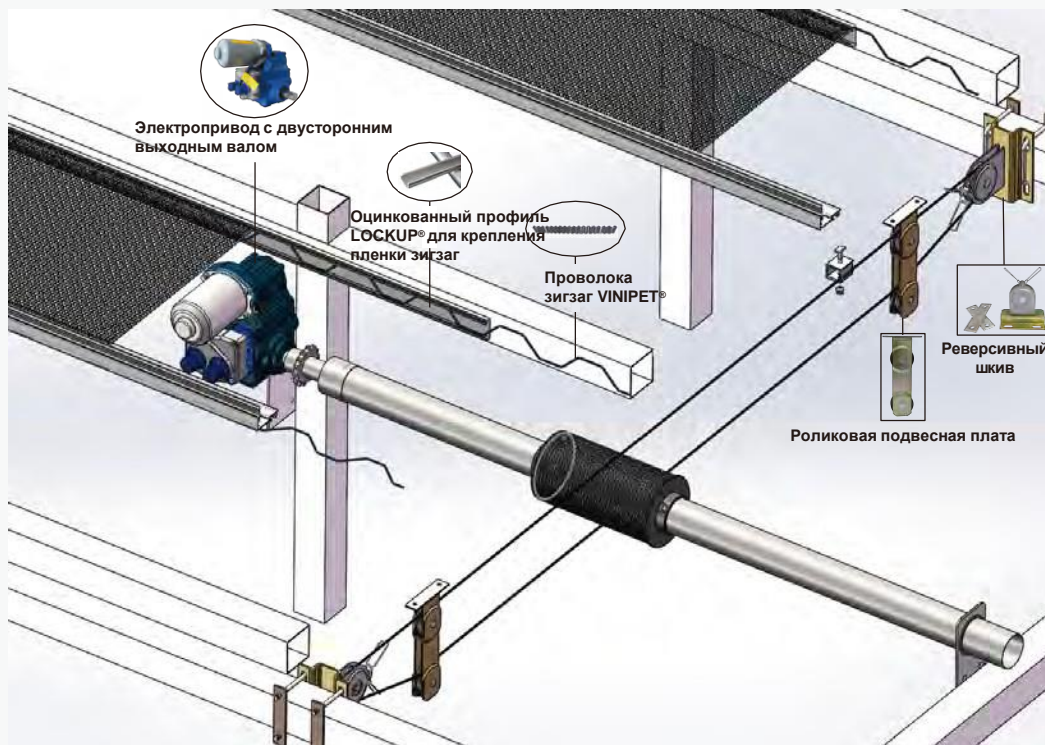
02



## 2/ Система реечной вентиляции с мотор-редуктором

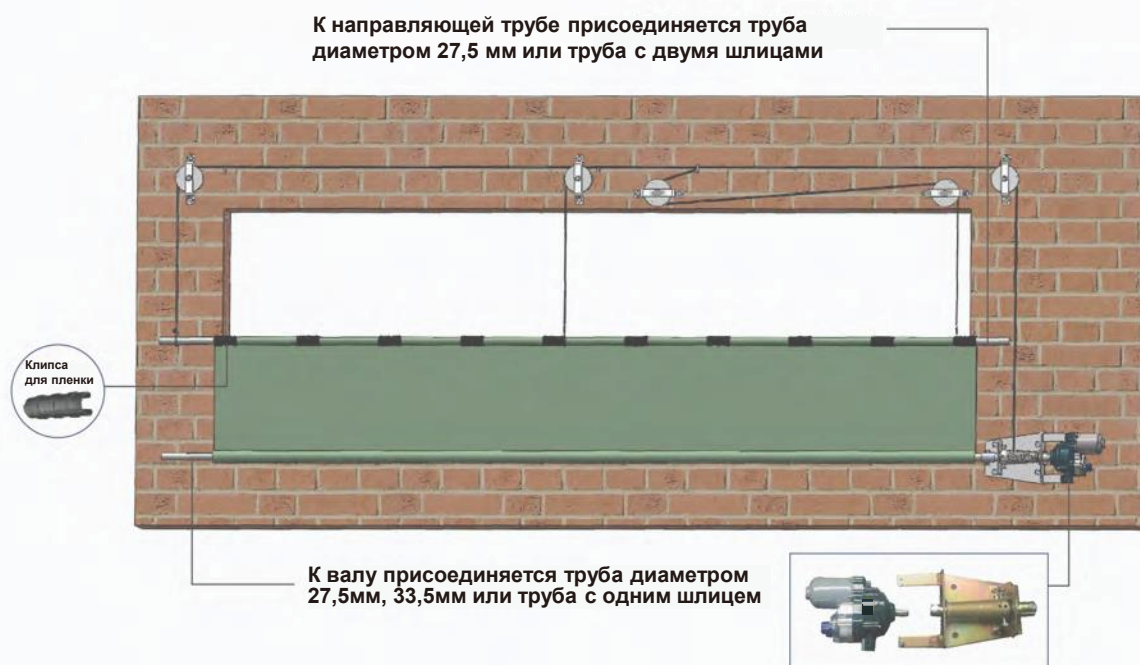


### 3/ Система речной вентиляции с мотор-редуктором



02

### 4/ Система зашторивания в животноводстве



## 5/ Применение электропривода для тепличной пленки KINGZO®

а. Применение в системе зашторивания



б. Применение в вентиляционной системе в животноводстве



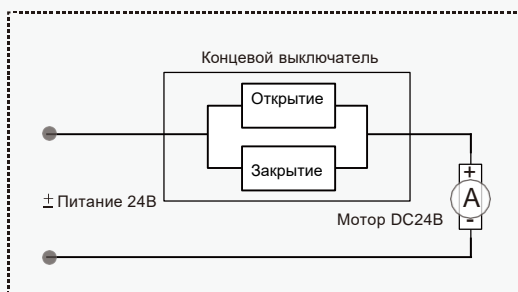
с. Для стационарного применения в теплицах



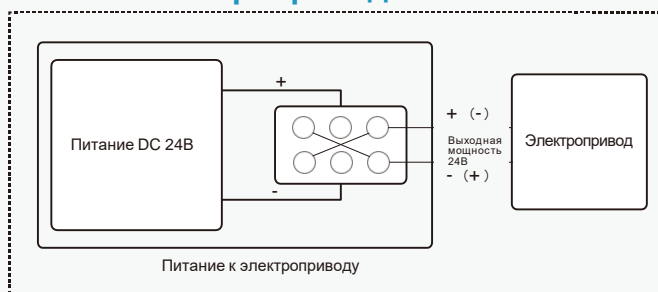


## 6/ Электрическая схема электропривода для тепличной пленки KINGZO®

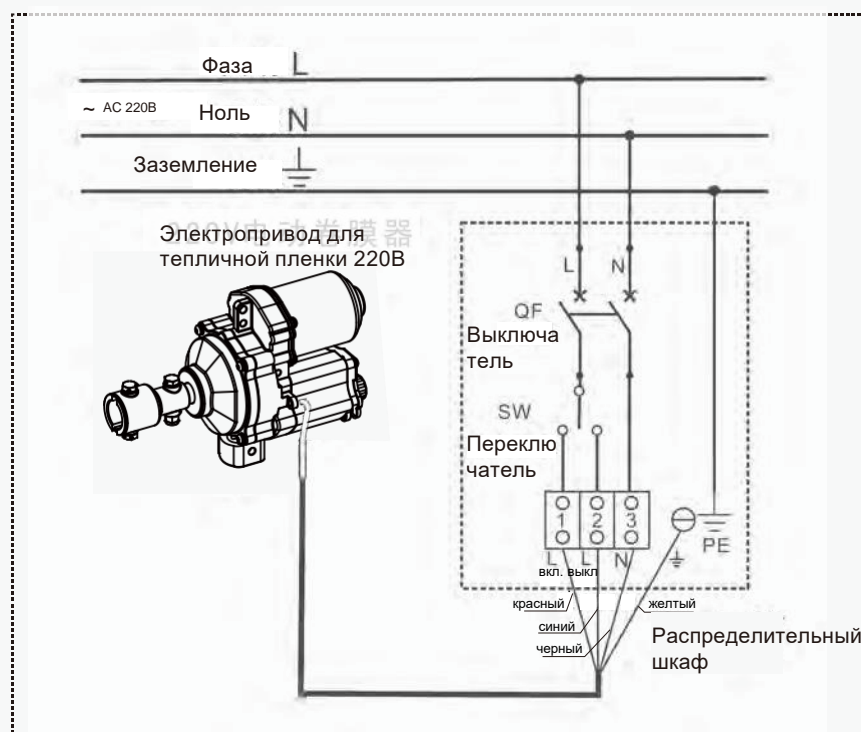
### Электрическая схема 24В



### Схема подключения 24В для электропривода



### Электрическая схема 220В

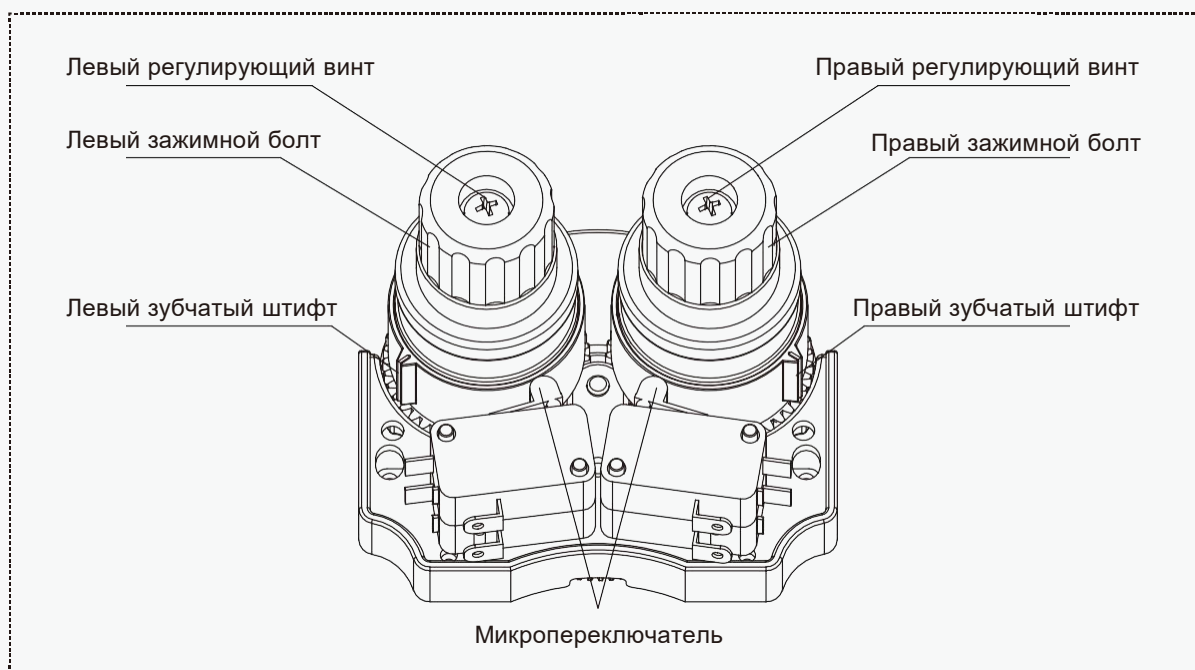


Примечание:

1. Все устройства распределения питания должны выбираться и устанавливаться ТОЛЬКО специалистами.
2. Для обеспечения безопасного использования электроэнергии клеммная коробка электропривода должна быть надежно заземлена с помощью кабеля.
3. После подключения кабеля необходимо плотно закрыть крышку клеммной коробки и крышку водонепроницаемой коробки, чтобы не допустить попадания дождя.
4. Параллельно можно использовать не более 5 электроприборов. Если их более 5, то необходимо добавить дополнительное устройство электроуправления, которое рассчитано на использование не более 5 электроприводов параллельно.



## 7/ Иллюстрация концевого выключателя электропривода KINGZO®



02

### Регулировка концевого выключателя

1. Ослабьте левый и правый стопорные болты крестовой отверткой, при этом следите за тем, чтобы зубчатый штифт не касался микропереключателя.
2. Включите питание и запустите мотор. Проверьте как вращается вал: вверх или вниз.
3. Когда мотор сматывает пленку, медленно вращайте любой регулирующий винт, чтобы зубчатый штифт коснулся микропереключателя (со звуком щелчка). Если мотор останавливается, то это значит, что данный штифт регулирует направление вращения вала. Если мотор не останавливается, то значит направление вращения регулируется другим штифтом.
4. Когда мотор сматывает пленку и труба приходит в нужное положение, поворачивается винт, который контролирует момент остановки и заставляет зубчатый штифт коснуться микропереключателя (со звуком щелчка). Зажмите и закрепите стопорный болт крестовой отверткой.
5. Когда мотор разматывает пленку и труба приходит в нужное положение, поворачивается винт, который контролирует момент остановки и заставляет зубчатый штифт коснуться микропереключателя (со звуком щелчка). Зажмите и закрепите стопорный болт крестовой отверткой.
6. Вышеописанные действия позволят настроить предельные положения мотора. Включите питание и проверьте, правильно ли настроены эти положения. Если нет, то внимательно изучите инструкцию и выполните настройку еще раз.

# Комплектующие для электропривода KINGZO® Направляющий кронштейн FLC®

## 1/ CRP40-A (используется с электроприводом 40Вт)

CRP40-A Направляющий кронштейн



Схема сборки направляющего кронштейна и электропривода



02

Схема установки на левую сторону электропривода

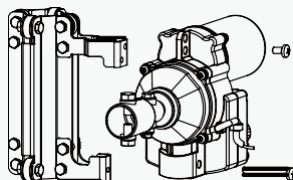
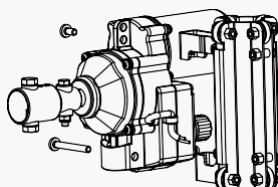
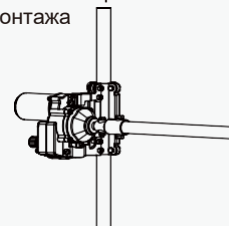


Схема установки на правую сторону электропривода



Схематичное изображение после монтажа



## 2/ CRP100-F (используется с электроприводом 60Вт / 100Вт)

CRP100-F Направляющий кронштейн



Схема сборки направляющего кронштейна и электропривода



Схема установки на левую сторону электропривода

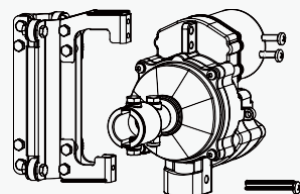
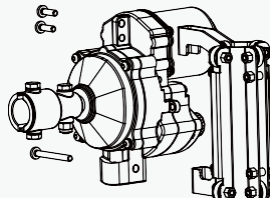
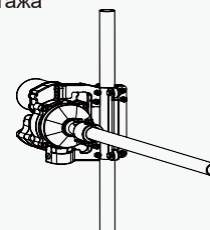


Схема установки на правую сторону электропривода



Схематичное изображение после монтажа



### 3/ CRP100-A-DN20/DN25 (используется с электроприводом 100Вт)

CRP100-A-DN20 Направляющий кронштейн

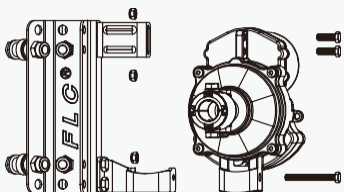


Схема сборки направляющего кронштейна и электропривода

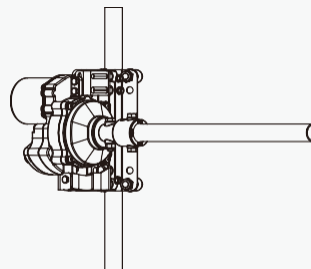


02

Схема установки



Схематичное изображение после монтажа



### 4/ CRP180-A-DN20/DN25 (используется с электроприводом 180Вт)

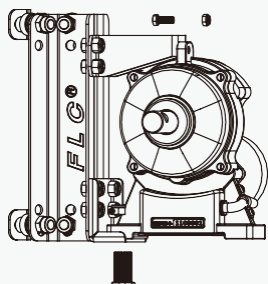
CRP180-A Направляющий кронштейн



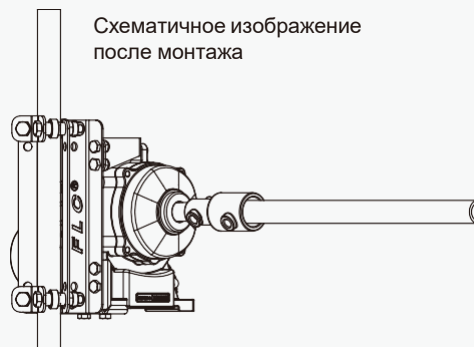
Схема сборки направляющего кронштейна и электропривода



Схема установки



Схематичное изображение после монтажа



## 5/ CRP300-F (используется с электроприводом 300Вт)

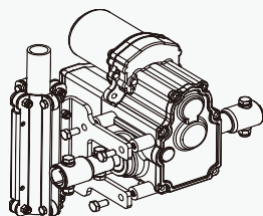
CRP300-F Направляющий кронштейн



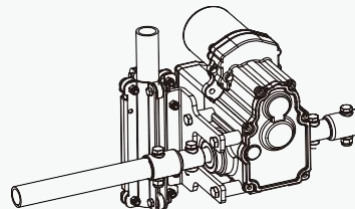
Схема сборки направляющего кронштейна и электропривода



Схема установки



Схематичное изображение после монтажа



02

## 6/ Характеристики направляющего кронштейна

| Код продукта | Модель        | Подходящая модель электропривода | Подходящая модель направляющей трубы | Единица измерения |
|--------------|---------------|----------------------------------|--------------------------------------|-------------------|
| 110503800010 | CRP40-A       | 40Вт                             | $\Phi 20 < D < \Phi 27.5$            | шт.               |
| 110503900010 | CRP100-F      | 60Вт, 100Вт                      | $\Phi 20 < D < \Phi 27.5$            | шт.               |
| 110503100010 | CRP100-A-DN20 | 60Вт, 100Вт                      | $\Phi 20 < D < \Phi 27.5$            | шт.               |
| 110503200010 | CRP100-A-DN25 | 60Вт, 100Вт                      | $\Phi 20 < D < \Phi 33.5$            | шт.               |
| 110502700010 | CRP180-A-DN20 | 180Вт                            | $\Phi 20 < D < \Phi 27.5$            | шт.               |
| 110502800010 | CRP180-A-DN25 | 180Вт                            | $\Phi 20 < D < \Phi 33.5$            | шт.               |
| 110448100010 | CRP300-F      | 300Вт                            | $\Phi 20 < D < \Phi 33.5$            | шт.               |



# Комплектующие для электропривода для тепличной пленки KINGZO®

## Продукция для управления

### 1/ Специальное питание для электропривода DC 24В

02



- Питание для электропривода DC 24В – 100Вт (ручное)



- Питание для электропривода DC 24В – 200Вт (дистанционное)



- Питание для электропривода DC 24В – 200Вт (ручное)



- Питание для электропривода DC 24В – 200Вт (ручное)

### 2/ Специальное питание для электропривода DC 24В

| Код продукта | Наименование                                 | Модель                | Входное напряжение (AC) | Выходное напряжение (AC) | Номинальная мощность | Единица измерения |
|--------------|--|-----------------------|-------------------------|--------------------------|----------------------|-------------------|
| 190102700010 | Мощность 100Вт для DC электропривода (ручн.) | FLC E800 24В 100Вт/М1 | AC220В                  | DC24В                    | 100Вт                | Шт.               |
| 190100700010 | Мощность 200Вт для DC электропривода (дист.) | FLC E800 24В 200Вт/Р  | AC220В                  | DC24В                    | 200Вт                | Шт.               |
| 190100500010 | Мощность 200Вт для DC электропривода (ручн.) | FLC E800 24В 200Вт/М1 | AC220В                  | DC24В                    | 200Вт                | Шт.               |
| 190102500010 | Мощность 300Вт для DC электропривода (ручн.) | FLC E800 24В 300Вт-М2 | AC220В                  | DC24В                    | 300Вт                | Шт.               |

### 3/ Переключатель для электропривода E300-A220B

#### Описание продукта:

- Рабочее напряжение: AC 220В;
- Рабочий ток: 2А;
- Встроенная защита электропривода от перегрузки, внешний реверсивный переключатель позволяет переключать направление вращения вперед – назад и остановить электропривод;
- Легкая установка, просто и надежный кабельный монтаж, не требует потребления электроэнергии;
- Гарантия качества – 1 год.



#### Примечание:

- Подключите блок управления к электроприводу в соответствии со схемой;
- После установки убедитесь в водонепроницаемости и герметичности;
- Применяется только для электропривода AC 220В и управляет только одним электроприводом;
- Питание должно быть подключено ТОЛЬКО с использованием заземления.

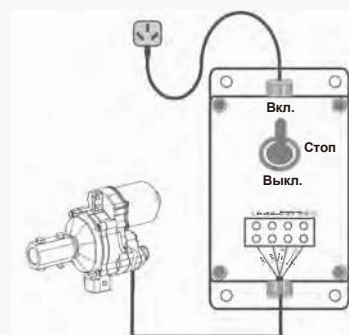


Схема подключения

### 4/ Блок управления для электропривода 24В

#### Описание продукта:

- Мощность электропривода каждого канала составляет 60Вт, каждый канал оснащен предохранителем;
- Каждый канал оснащен одним перекидным выключателем для управления открытием, закрытием и остановкой;
- Блок управления FLC® подключается к однофазной сети 220В/50Гц;
- Требуется провод заземления, который необходимо соединить с заземляющим элементом блока управления;
- Гарантия качества – 1 год.

#### Примечание:

- При монтаже кабелей блока управления убедитесь в правильной работе выходных клемм, неправильное подключение запрещено;
- Каждый канал оснащен предохранителем от перегрузки и короткого замыкания. Пожалуйста, проверьте предохранитель, если электропривод не работает;
- Каждый канал оснащен одним электроприводом, пожалуйста, не подключайте более 1 электропривода;
- Установка и подключения блока управления должны осуществляться ТОЛЬКО специалистами.



Блок управления для электропривода 24В (снаружи)



Блок управления для электропривода 24В (внутри)

## 5/ Таблица параметров блока управления для электропривода 24В

| Количество электроприводов для управления | 1 электропривод на один канал | 2 электропривода на один канал | 3 электропривода на один канал | 4 электропривода на один канал |
|---|-------------------------------|--------------------------------|--------------------------------|--------------------------------|
| 4 шт.                                     | DC104                         | DC204                          | DC304                          | DC404                          |
| 5 шт.                                     | DC105                         | DC205                          | DC305                          | DC405                          |
| 6 шт.                                     | DC106                         | DC206                          | DC306                          | DC406                          |
| 7 шт.                                     | DC107                         | DC207                          | DC307                          | DC407                          |
| 8 шт.                                     | DC108                         | DC208                          | DC308                          | DC408                          |
| 9 шт.                                     | DC109                         | DC209                          | DC309                          | DC409                          |
| 10 шт.                                    | DC110                         | DC210                          | DC310                          | DC410                          |
| 11 шт.                                    | DC111                         | DC211                          | DC311                          | DC411                          |
| 12 шт.                                    | DC112                         | DC212                          | DC312                          | DC412                          |
| 13 шт.                                    | DC113                         | DC213                          | DC313                          | DC413                          |
| 14 шт.                                    | DC114                         | DC214                          | DC314                          | DC414                          |
| 15 шт.                                    | DC115                         | DC215                          | DC315                          | DC415                          |
| 16 шт.                                    | DC116                         | DC216                          | DC316                          | DC416                          |
| 17 шт.                                    | DC117                         | DC217                          | DC317                          | DC417                          |
| 18 шт.                                    | DC118                         | DC218                          | DC318                          | DC418                          |
| 19 шт.                                    | DC119                         | DC219                          | DC319                          | DC419                          |
| 20 шт.                                    | DC120                         | DC220                          | DC320                          | DC420                          |

Примечание:

1. Выбор модели: если количество электроприводов составляет 17 шт., а один канал управляет 3 электроприводами, то подходящим будет блок управления 3 (по горизонтали) и 17 (по вертикали) – номер модели DC317.
2. Данная таблица рассчитана на электропривод мощностью 100Вт. Таким образом, учитывая ограничения по мощности, один блок управления рассчитан на не более 20 электроприводов.

## 6/ Блок управления для электропривода 220В

### Описание продукта:

- Мощность электропривода каждого канала составляет 400Вт, каждый канал оснащен предохранителем;
- Каждый канал оснащен одним перекидным выключателем для управления открытием, закрытием и остановкой;
- Блок управления FLC® подключается к однофазной сети 220В/50Гц;
- Требуется провод заземления, который необходимо соединить с заземляющим элементом блока управления;
- Гарантия качества – 1 год.

### Примечание:

- При монтаже кабелей блока управления убедитесь в правильной работе выходных клемм, неправильное подключение запрещено;
- Каждый канал оснащен предохранителем от перегрузки и короткого замыкания. Пожалуйста, проверьте предохранитель, если электропривод не работает;
- Каждый канал оснащен одним электроприводом, пожалуйста, не подключайте более 1 электропривода;
- Установка и подключения блока управления должны осуществляться ТОЛЬКО специалистами.



Блок управления для электропривода 24В (снаружи)



Блок управления для электропривода 24В (внутри)

## 7/ Таблица параметров блока управления для электропривода 220В

| Количество электроприводов для управления | 1 электропривод на один канал | 2 электропривода на один канал | 3 электропривода на один канал | 4 электропривода на один канал | 5 электроприводов на один канал | 6 электроприводов на один канал |
|---|-------------------------------|--------------------------------|--------------------------------|--------------------------------|---------------------------------|---------------------------------|
| 1 шт.                                     | АС101                         |                                |                                |                                |                                 |                                 |
| 2 шт.                                     | АС102                         | АС202                          |                                |                                |                                 |                                 |
| 3 шт.                                     | АС103                         | АС203                          | АС303                          |                                |                                 |                                 |
| 4 шт.                                     | АС104                         | АС204                          | АС304                          | АС404                          |                                 |                                 |
| 5 шт.                                     | АС105                         | АС205                          | АС305                          | АС405                          | АС505                           |                                 |
| 6 шт.                                     | АС106                         | АС206                          | АС306                          | АС406                          | АС506                           | АС606                           |
| 7 шт.                                     | АС107                         | АС207                          | АС307                          | АС407                          | АС507                           | АС607                           |
| 8 шт.                                     | АС108                         | АС208                          | АС308                          | АС408                          | АС508                           | АС608                           |
| 9 шт.                                     | АС109                         | АС209                          | АС309                          | АС409                          | АС509                           | АС609                           |
| 10 шт.                                    | АС110                         | АС210                          | АС310                          | АС410                          | АС510                           | АС610                           |
| 11 шт.                                    | АС111                         | АС211                          | АС311                          | АС411                          | АС511                           | АС611                           |
| 12 шт.                                    | АС112                         | АС212                          | АС312                          | АС412                          | АС512                           | АС612                           |
| 13 шт.                                    | АС113                         | АС213                          | АС313                          | АС413                          | АС513                           | АС613                           |
| 14 шт.                                    | АС114                         | АС214                          | АС314                          | АС414                          | АС514                           | АС614                           |
| 15 шт.                                    | АС115                         | АС215                          | АС315                          | АС415                          | АС515                           | АС615                           |
| 16 шт.                                    | АС116                         | АС216                          | АС316                          | АС416                          | АС516                           | АС616                           |
| 17 шт.                                    | АС117                         | АС217                          | АС317                          | АС417                          | АС517                           | АС617                           |
| 18 шт.                                    | АС118                         | АС218                          | АС318                          | АС418                          | АС518                           | АС618                           |
| 19 шт.                                    | АС119                         | АС219                          | АС319                          | АС419                          | АС519                           | АС619                           |
| 20 шт.                                    |                               | АС220                          | АС320                          | АС420                          | АС520                           | АС620                           |
| 21 шт.                                    |                               | АС221                          | АС321                          | АС421                          | АС521                           | АС621                           |
| 22 шт.                                    |                               | АС222                          | АС322                          | АС422                          | АС522                           | АС622                           |
| 23 шт.                                    |                               | АС223                          | АС323                          | АС423                          | АС523                           | АС623                           |
| 24 шт.                                    |                               | АС224                          | АС324                          | АС424                          | АС524                           | АС624                           |
| 25 шт.                                    |                               | АС225                          | АС325                          | АС425                          | АС525                           | АС625                           |
| 26 шт.                                    |                               | АС226                          | АС326                          | АС426                          | АС526                           | АС626                           |
| 27 шт.                                    |                               | АС227                          | АС327                          | АС427                          | АС527                           | АС627                           |
| 28 шт.                                    |                               | АС228                          | АС328                          | АС428                          | АС528                           | АС628                           |
| 29 шт.                                    |                               | АС229                          | АС329                          | АС429                          | АС529                           | АС629                           |
| 30 шт.                                    |                               | АС230                          | АС330                          | АС430                          | АС530                           | АС630                           |
| 31 шт.                                    |                               | АС231                          | АС331                          | АС431                          | АС531                           | АС631                           |
| 32 шт.                                    |                               | АС232                          | АС332                          | АС432                          | АС532                           | АС632                           |
| 33 шт.                                    |                               | АС233                          | АС333                          | АС433                          | АС533                           | АС633                           |
| 34 шт.                                    |                               | АС234                          | АС334                          | АС434                          | АС534                           | АС634                           |
| 35 шт.                                    |                               | АС235                          | АС335                          | АС435                          | АС535                           | АС635                           |
| 36 шт.                                    |                               | АС236                          | АС336                          | АС436                          | АС536                           | АС636                           |
| 37 шт.                                    |                               | АС237                          | АС337                          | АС437                          | АС537                           | АС637                           |
| 38 шт.                                    |                               | АС238                          | АС338                          | АС438                          | АС538                           | АС638                           |
| 39 шт.                                    |                               | АС239                          | АС339                          | АС439                          | АС539                           | АС639                           |
| 40 шт.                                    |                               | АС240                          | АС340                          | АС440                          | АС540                           | АС640                           |

**Примечание:**

1. Выбор модели: если количество электроприводов составляет 17 шт., а один канал управляет 3 электроприводами, то подходящим будет блок управления 3 (по горизонтали) и 17 (по вертикали) – номер модели АС317.
2. Один блок управления АС 220В может управлять максимум 6 электроприводами на 1 канал.
3. Один блок управления управляет более чем 20 электроприводами, но управление одним электроприводом отдельно по одному каналу не предусмотрено, поэтому в таблице нет соответствующих моделей.

TANIKANKIT®

# Ручной редуктор для тепличной пленки FLC®

1/ Внешний вид ручного редуктора для тепличной пленки

02



● BS104



● NA104



● NS105



● NSA105



● NA105



● BS107



● BSA107



● BA107



## 2/ Таблица параметров для ручного редуктора FLC® / TANIKANKIT®

| Код продукта | Модель | Крутящий момент | Козф. замедления | Длина наматывания пленки | Применение            | Диаметр вала          | Диаметр направляющей трубы  | Гарантия |
|--------------|--------|-----------------|------------------|--------------------------|-----------------------|-----------------------|---|----------|
| 110202100010 | BS104  | 30Н*м           | 4:1              | ≤90м                     | Боковая стена         | Ф25х2 или Ф27.5       | Ф27.5   | 3 года   |
| 110101100010 | NA104  | 30Н*м           | 4:1              | ≤100м                    | Боковая стена и крыша | Ф19 или Ф22 или Ф27.5 | Шатун Ф22 или Ф27.5   | 3 года   |
| 110200400010 | NS105  | 50Н*м           | 5:1              | ≤100м                    | Боковая стена         | Ф22 или Ф27.5         | Ф27.5   | 3 года   |
| 110200600010 | NSA105 | 40Н*м           | 5:1              | ≤100м                    | Высокая боковая стена | Ф22 или Ф27.5         | Ф27.5   | 3 года   |
| 110200200010 | NA105  | 50Н*м           | 5:1              | ≤100м                    | Крыша                 | Ф22 или Ф27.5         | Верхняя труба для соединительной трубы Ф22 или Ф27.5<br>Нижняя труба для соединительной трубы Ф27.5 или Ф33.5 | 3 года   |
| 110205200010 | BS107  | 60Н*м           | 7:1              | ≤130м                    | Боковая стена         | Ф22 или Ф27.5         | Ф27.5   | 3 года   |
| 110205100010 | BSA107 | 50Н*м           | 7:1              | ≤100м                    | Высокая боковая стена | Ф22или Ф27.5          | Ф27.5   | 3 года   |
| 110205300010 | BA107  | 60Н*м           | 7:1              | ≤130м                    | Крыша                 | Ф22 или Ф27.5         | Верхняя труба для соединительной трубы Ф22 или Ф27.5<br>Нижняя труба для соединительной трубы Ф27.5 или Ф33.5 | 3 года   |

02

## 3/ Пример наименования модели

S обозначает боковую стену, А обозначает высокое положение, SA обозначает боковую стену в высоком положении



B/N обозначает модель

105 обозначает коэффициент замедления 5:1  
107 обозначает коэффициент замедления 7:1

FLC® / TANIKANKIT®

# Представление ручного редуктора для тепличной пленки

## 1/ Ручной редуктор FLC® BS104

02

### Описание продукта:

- Простота установки и эксплуатации;
- Высокий крутящий момент на выходе и малый вес;
- Боковая вентиляция теплиц;
- Точное предельное положение и надежный механизм самоторможения;
- Широкое применение в теплицах, животноводческих фермах и т.д.;  
Ручка из нержавеющей стали, пластиковый корпус, многолетняя защита от коррозии;
- Гарантия качества – 3 года.
- 



| Код продукта | Модель | Крутящий момент | Козф. замедления | Длина наматывания пленки | Применение    | Диаметр вала  | Диаметр направляющей трубы | Гарантия |
|--------------|--------|-----------------|------------------|--------------------------|---------------|---------------|----------------------------|----------|
| 110202100010 | BS104  | 30Н*м           | 4:1              | ≤90м                     | Боковая стена | Ф22 или Ф27.5 | Ф27.5                      | 3 года   |

## Применение ручного редуктора для тепличной пленки FLC® BS104



## 2/ Ручной редуктор для тепличной пленки TANIANKIT® NA104

### Описание продукта:

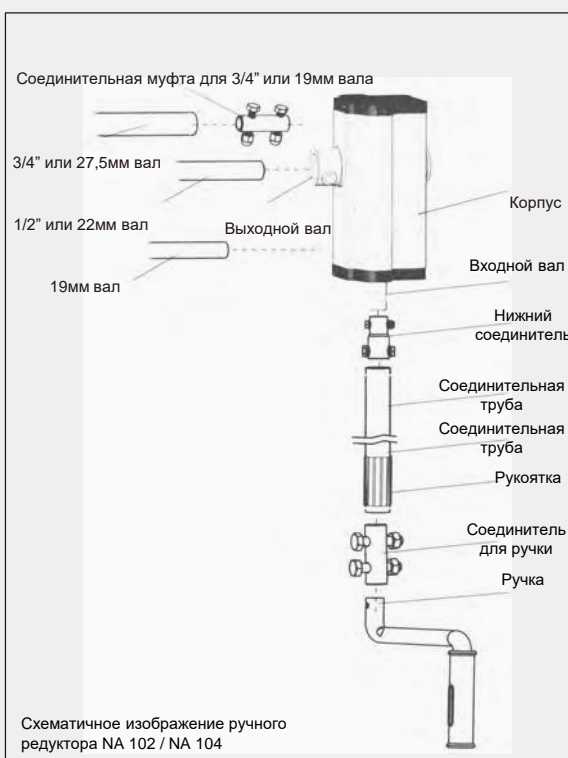
- Простота установки и эксплуатации;
- Высокий крутящий момент на выходе и малый вес;
- Боковая вентиляция и вентиляция крыши теплицы;
- Надежный механизм самоторможения;
- Широкое применение в теплицах, животноводческих фермах и т.д.;
- Ручка из нержавеющей стали, полностью алюминиевый корпус, многолетняя защита от коррозии;
- Гарантия качества – 3 года.



02

| Код продукта | Модель | Крутящий момент | Кэф. замедления | Длина наматывания пленки | Применение            | Диаметр вала          | Диаметр направляющей трубы | Гарантия |
|--------------|--------|-----------------|-----------------|--------------------------|-----------------------|-----------------------|----------------------------|----------|
| 110101100010 | NA104  | 30Н*м           | 4:1             | ≤100м                    | Боковая стена и крыша | Ф19 или Ф22 или Ф27.5 | шатун Ф22 или Ф27.5        | 3 года   |

### Применение ручного редуктора для тепличной пленки TANIANKIT® NA104



### 3/ Ручной редуктор для тепличной пленки FLC® NS105

#### Описание продукта:

- Простота установки и эксплуатации;
- Высокий крутящий момент на выходе и малый вес;
- Боковая вентиляция теплиц;
- Надежный механизм самоторможения;
- Широкое применение в теплицах, животноводческих фермах и т.д.;
- Подходит для вала диаметром Ф22 или Ф27.5;
- Гарантия качества – 3 года.



02

| Код продукта | Модель | Крутящий момент | Козф. замедления | Длина наматывания пленки | Применение    | Диаметр вала  | Диаметр направляющей трубы | Гарантия |
|--------------|--------|-----------------|------------------|--------------------------|---------------|---------------|----------------------------|----------|
| 110200400010 | NS105  | 50Н*м           | 5:1              | ≤100м                    | Боковая стена | Ф22 или Ф27.5 | Ф27.5                      | 3 года   |

#### Применение ручного редуктора для тепличной пленки FLC® NS105



## 4/ Ручной редуктор для тепличной пленки FLC® NSA105

### Описание продукта:

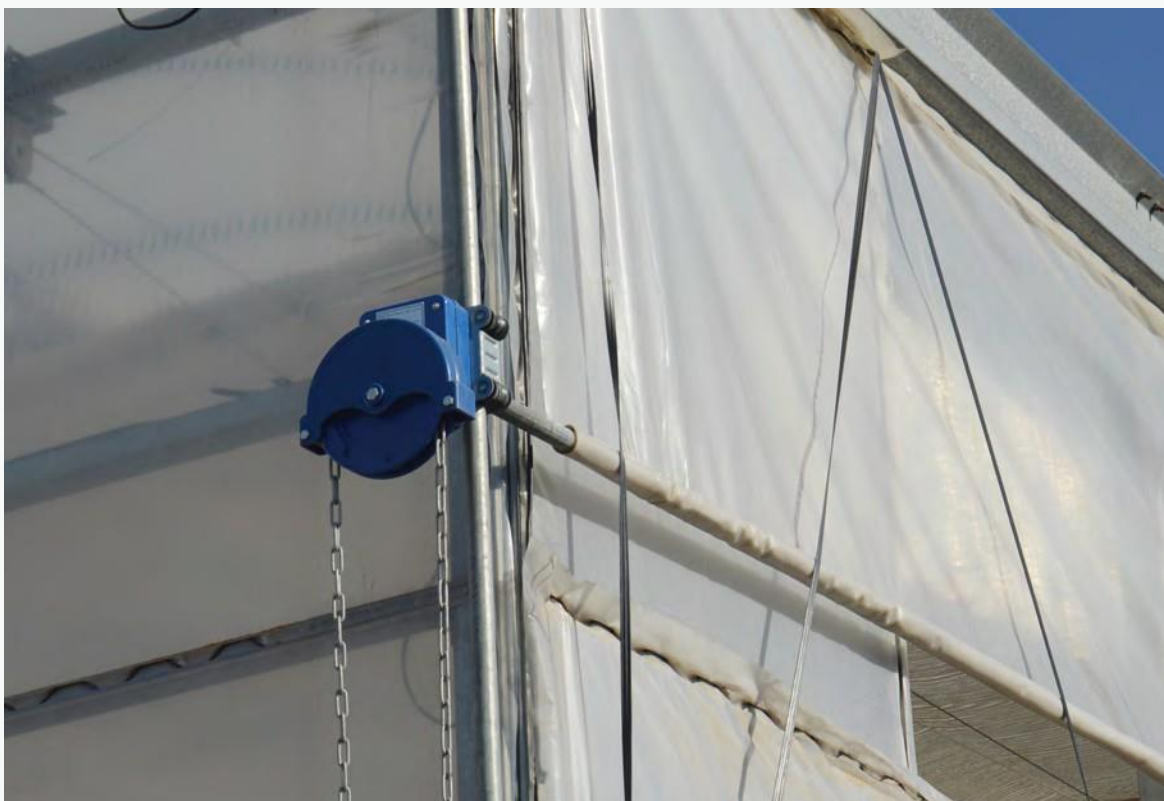
- Простота установки и эксплуатации;
- Добавление переходного механизма в систему передачи с более устойчивой работой;
- Большое передаточное число и крутящий момент на выходе, малый вес;
- Надежный механизм самоторможения;
- Боковая вентиляция теплиц;
- Гарантия качества – 3 года.



02

| Код продукта | Модель | Крутящий момент | Козф. замедления | Длина наматывания пленки | Применение            | Диаметр вала  | Диаметр направляющей трубы | Гарантия |
|--------------|--------|-----------------|------------------|--------------------------|-----------------------|---------------|----------------------------|----------|
| 110200600010 | NSA105 | 40Н*м           | 5:1              | ≤100м                    | Высокая боковая стена | Ф22 или Ф27.5 | Ф27.5                      | 3 года   |

### Применение ручного редуктора для тепличной пленки FLC® NSA105





## 5/ Ручной редуктор для тепличной пленки FLC® NA105

### Описание продукта:

- Простота установки и эксплуатации;
- Добавление переходного механизма в систему передачи с более устойчивой работой;
- Большое передаточное число и крутящий момент на выходе, малый вес;
- Широкое применение: помимо вентиляции теплиц, может также использоваться вручную для реечной системы вентиляции на небольших площадях;
- Надежный механизм самоторможения;
- Подходит для вала диаметром Ф22 или Ф27.5;
- Гарантия качества – 3 года.



02

| Код продукта | Модель | Крутящий момент | Козф. замедления | Длина наматывания пленки | Применение | Диаметр вала  | Диаметр направляющей трубы  | Гарантия |
|--------------|--------|-----------------|------------------|--------------------------|------------|---------------|---|----------|
| 110200200010 | NA105  | 50Н*м           | 5:1              | ≤100м                    | Крыша      | Ф22 или Ф27.5 | Верхняя труба для соединительной трубы Ф22 или Ф27.5<br>Нижняя труба для соединительной трубы Ф27.5 или Ф33.5 | 3 года   |

### Применение ручного редуктора для тепличной пленки FLC® NA105



## 6/ Ручной редуктор для тепличной пленки FLC®BS107

### Описание продукта:

- Простота установки и эксплуатации;
- Добавление переходного механизма в систему передачи с более устойчивой работой;
- Большое передаточное число и крутящий момент на выходе, малый вес;
- Особенно хорошо подходит для боковой вентиляции животноводческих фермах;
- Надежный механизм самоторможения;
- Боковая вентиляция теплиц;
- Гарантия качества – 3 года.



02

| Код продукта | Модель | Крутящий момент | Козф. замедления | Длина наматывания пленки | Применение    | Диаметр вала  | Диаметр направляющей трубы | Гарантия |
|--------------|--------|-----------------|------------------|--------------------------|---------------|---------------|----------------------------|----------|
| 110205200010 | BS107  | 60Н*м           | 7:1              | ≤130м                    | Боковая стена | Ф22 или Ф27.5 | Ф27.5                      | 3 года   |

### Применение ручного редуктора для тепличной пленки FLC® BS107



## 7/ Ручной редуктор для тепличной пленки FLC® BSA107

### Описание продукта:

- Простота установки и эксплуатации;
- Добавление переходного механизма в систему передачи с более устойчивой работой;
- Большое передаточное число и крутящий момент на выходе, малый вес;
- Особенно хорошо подходит для боковой вентиляции животноводческих ферм;
- Надежный механизм самоторможения;
- Боковая вентиляция теплиц;
- Гарантия качества – 3 года.



02

| Код продукта | Модель | Крутящий момент | Кэф. замедления | Длина наматывания пленки | Применение            | Диаметр вала  | Диаметр направляющей трубы | Гарантия |
|--------------|--------|-----------------|-----------------|--------------------------|-----------------------|---------------|----------------------------|----------|
| 110205100010 | BSA107 | 50Н*м           | 7:1             | ≤100м                    | Высокая боковая стена | Ф22 или Ф27.5 | Ф27.5                      | 3 года   |

### Применение ручного редуктора для тепличной пленки FLC®BSA107



## 8/ Ручной редуктор для тепличной пленки FLC® BA107

### Описание продукта:

- Высокий крутящий момент на выходе и удлиненный вал для намотки пленки;
- Простота установки и эксплуатации;
- Механизм самоторможения в двух положения, безопасный и надежный;
- Подходит для различной тепличной пленки, зашторивания животноводческих ферм, особенно для вентиляции крыши теплиц;
- Гарантия качества – 3 года.



02

| Код продукта | Модель | Крутящий момент | Козф. замедления | Длина наматывания пленки | Применение | Диаметр вала  | Диаметр направляющей трубы  | Гарантия |
|--------------|--------|-----------------|------------------|--------------------------|------------|---------------|---|----------|
| 110205300010 | BA107  | 60Н*м           | 7:1              | ≤130м                    | Крыша      | Ф22 или Ф27.5 | Верхняя труба для соединительной трубы Ф22 или Ф27.5<br>Нижняя труба для соединительной трубы Ф27.5 или Ф33.5 | 3 года   |

### Применение ручного редуктора для тепличной пленки FLC® BA107





# 03

## Проволока зигзаг / профиль зигзаг для крепления пленки

03

### Проволока зигзаг VINIPET®

1. Проволока зигзаг VINIPET® B623H
2. Проволока зигзаг VINIPET® B6B
3. Проволока зигзаг VINIPET® B5B

### Профиль зигзаг LOCKUP® для крепления пленки

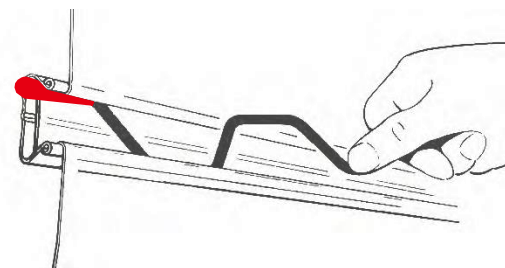
1. Оцинкованный профиль зигзаг LOCKUP®
2. Стыковой оцинкованный профиль зигзаг LOCKUP®
3. Алюминиевый профиль зигзаг LOCKUP®





# Проволока зигзаг VINIPET®

Японский стандарт, японская линия производства, 8 этапов проверки, полосы для защиты от подделок, утолщенные концы проволоки, экономичная и надежная

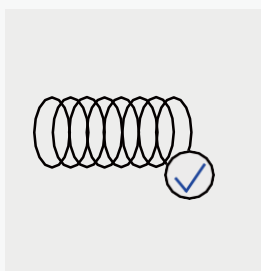


## 1/ Представление проволоки зигзаг VINIPET®

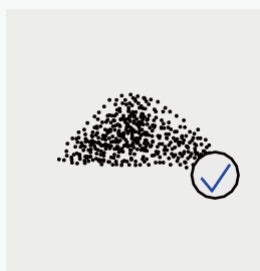
Проволока зигзаг VINIPET® была изначально разработана и изготовлена для экспорта в Японию в соответствии с японским стандартом. Она изготовлена из специальной пружинной проволоки, проходит 8 этапов проверки (рис. 1), покрыта смолой для защиты от износа на протяжении многих лет, произведена в соответствии со строгой системой контроля и уже 16 лет экспортируется в Японию.

Существует 2 серии проволоки зигзаг VINIPET® – B5 и B6, в том числе и VINIPET® B623H (синяя, гарантия 6 лет), VINIPET® B5B (белая, гарантия 5 лет), VINIPET® B6B (белая, гарантия 6 лет), утолщенные и округлые концы, ПВХ-покрытие, возможное многократное использование в течение 6-8 лет.

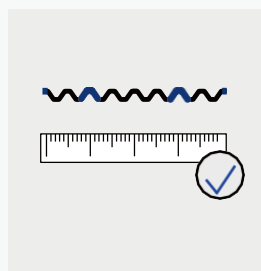
**Рисунок 1**  
**8 этапов проверки**



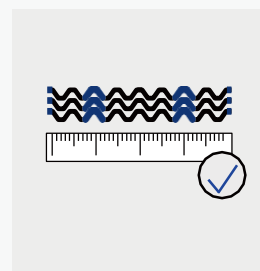
**1. Проверка стальной проволоки**  
Диаметр проволоки: 2,30мм  
Диаметр после покрытия: 2,85мм  
Прочность при растяжении > 1800Н/мм<sup>2</sup>



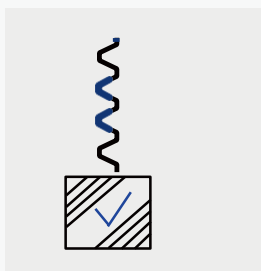
**2. Проверка полимерного порошка**  
8 требований к проверке технических характеристик  
Проверяется на УФ установке американской компании Q-Lab



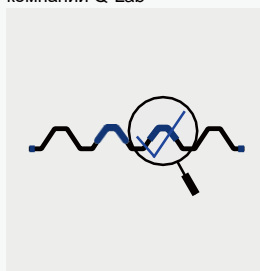
**3. Проверка размеров**  
Длина: 1955мм  
Высота: 36мм



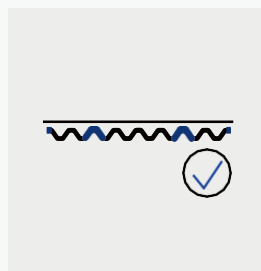
**4. Проверка концов проволоки**  
Длина: 1955мм  
Высота: 36мм



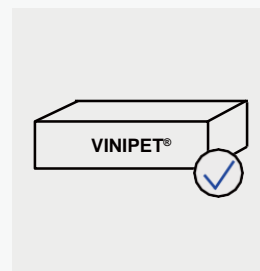
**5. Проверка упругости**  
При проверке образца проволоки длиной 275мм с нагрузкой 20кг разница не превышает 15мм.



**6. Проверка внешнего вида**  
Отсутствие царапин и деформации



**7. Проверка ровности и искривления**  
Отклонение от ровности < 20мм  
Сопротивление скручиванию < 30мм



**8. Проверка конечной продукции**  
Комплексная проверка длины, высота, веса, диаметра, внешнего вида и упаковки

03

## 2/ Преимущества проволоки зигзаг VINIPET®

### ● Экономичность

1. В результате износа и разрушения внешнего ПВХ-покрытия обычная проволока зигзаг ржавеет менее чем за два года и не может использоваться повторно.
2. Проволока зигзаг VINIPET® изготовлена из пружинной стальной проволоки, покрыта УФ смолой и может использоваться многократно в течение 6-8 лет. Поэтому она действительно экономически выгодна.

### ● Надежность

1. Доля проволоки зигзаг в стоимости всей теплицы составляет менее 1%. Именно этот 1% проволоки зигзаг обеспечивает 100% надежность тепличной пленки.
2. В последнее время широко используется пленка с гарантийным сроком эксплуатации 2-5 лет, но обычная проволока зигзаг, используемая для ее закрепления, быстро ржавеет и в любой момент сломаться. Проволока зигзаг VINIPET®, покрытая конструкционным полимерным премиум порошком с УФ стабилизацией, может выдержать ветер силой 14 баллов. Более надежно фиксирует тепличную пленку.
3. Концы обычной проволоки зигзаг слишком острые и легко прокалывают пленку, в то время как концы проволоки зигзаг VINIPET® более толстые и округлые, что обеспечивает легкий и быстрый монтаж, а также исключает прокалывание пленки.

### ● Гарантия качества

Компания производит полную компенсацию или замену продукции в случае обнаружения проблем с качеством с момента покупки и в течение всего гарантийного срока.

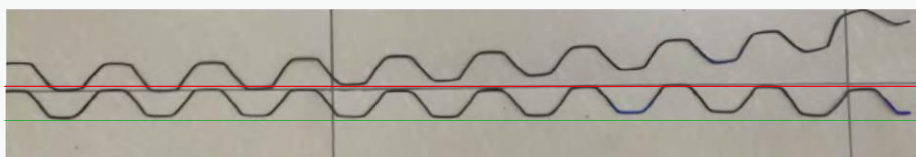
### ● Тестирование имитации давления ветра

Метод тестирования: тестируется тепличная пленка площадью 1 м<sup>2</sup>, закрепленная с двух сторон в профиле с помощью проволоки зигзаг VINIPET® B6.

Результаты тестирования: максимальная выдерживаемая нагрузка составляет 580 кг, а средняя выдерживаемая нагрузка каждой проволоки зигзаг – 290 кг (с учетом коэффициента запаса прочности, который равен двум, нагрузка при ветре силой 14 баллов составляет около 133 кг/м<sup>2</sup>). Проволока зигзаг, выдерживающая ветер силой 14 баллов, должна выдерживать нагрузку более 260 кг/м<sup>2</sup>).



### ● Сравнение прямоты проволоки зигзаг



Проволока зигзаг других брендов

Проволока зигзаг VINIPET®

Доказано, что проволока зигзаг VINIPET® B6 меньше деформируется при демонтаже из профиля, по сравнению с обычной проволокой зигзаг.

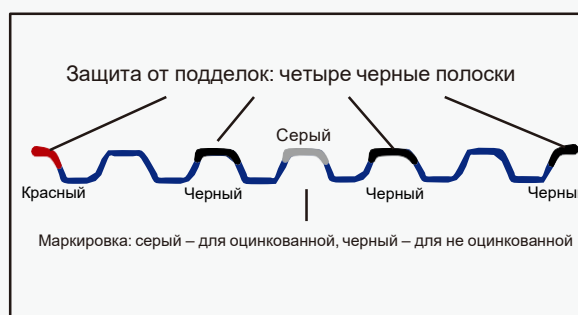
## Проволока зигзаг VINIPET®

# Проволока зигзаг VINIPET® B623H

### 1/ Проволока зигзаг VINIPET® B623H

#### Описание продукта:

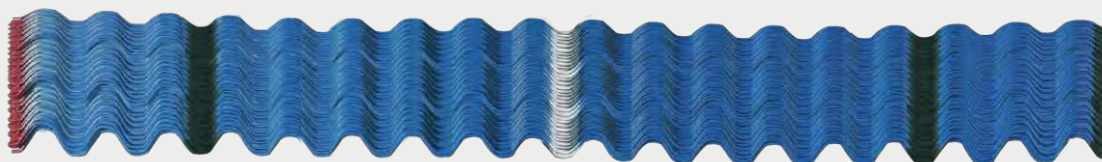
- Четыре черные полосы для защиты от подделок;
- Более толстые и округленные концы защищают пленку и обеспечивают более легкий и быстрый монтаж;
- Изготовлена из оцинкованной стальной проволоки и покрыта УФ смолой, многократное использование в течение 6-8 лет;
- Гарантия качества – 6 лет.



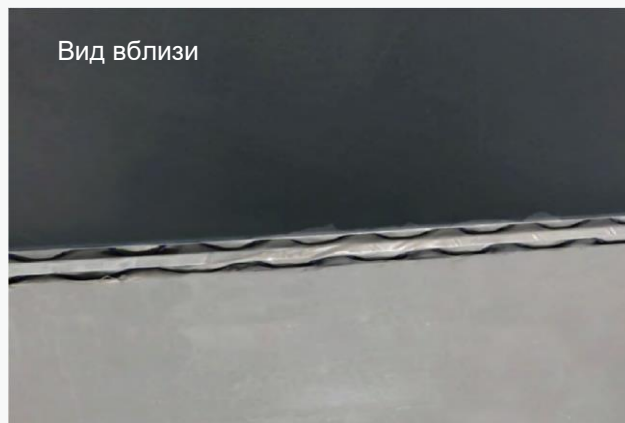
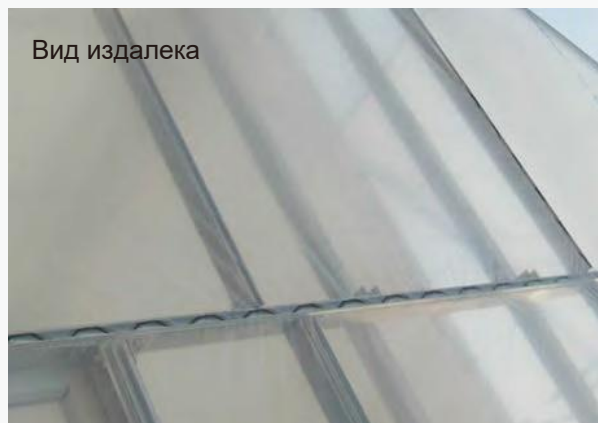
03

| Код продукта | Модель | Толщина | Цвет  | Защита от подделок   | Обработка       | Гарантия |
|--------------|--------|---------|-------|----------------------|-----------------|----------|
| 120506500010 | B623H  | Ф2.3    | Синий | Четыре черные полосы | Полное покрытие | 6 лет    |

#### Рисунок внешнего вида



#### Рисунок применения



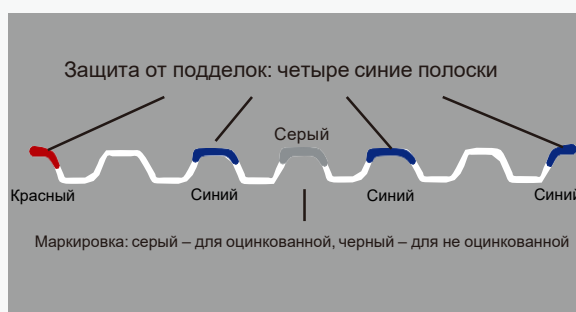
## Проволока зигзаг для крепления пленки VINIPET®

# Проволока зигзаг для крепления пленки VINIPET® B6B

### 1/ Проволока зигзаг VINIPET® B6B

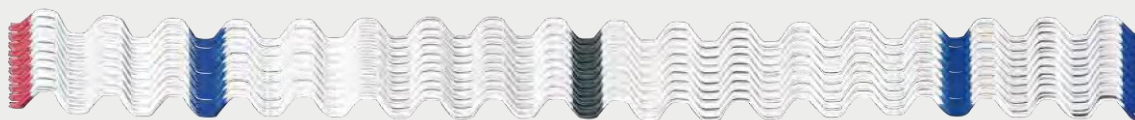
#### Описание продукта:

- Белый цвет обычно поглощает очень мало тепла, что увеличивает срок службы тепличной пленки
- Более толстые и округленные концы защищают пленку и обеспечивают более легкий и быстрый монтаж;
- Изготовлена из оцинкованной стальной проволоки и покрыта УФ смолой, многократное использование в течение 6-8 лет;
- Гарантия качества – 6 лет.



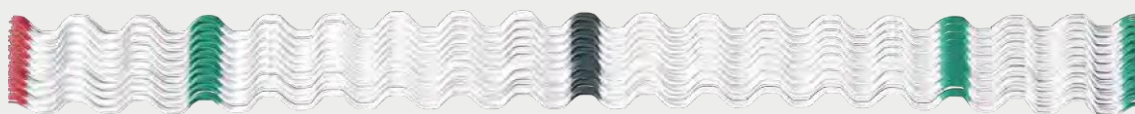
| Код продукта | Модель | Толщина | Цвет  | Защита от подделок    | Обработка       | Гарантия |
|--------------|--------|---------|-------|-----------------------|-----------------|----------|
| 120506000010 | B6B20H | Ф2.0    | Белый | Четыре синие полосы   | Полное покрытие | 6 лет    |
| 120506100010 | B6B23H | Ф2.3    | Белый | Четыре зеленые полосы | Полное покрытие | 6 лет    |

#### Рисунок внешнего вида проволоки зигзаг VINIPET® B6B20H



Close View

#### Рисунок внешнего вида проволоки зигзаг VINIPET® B6B23H



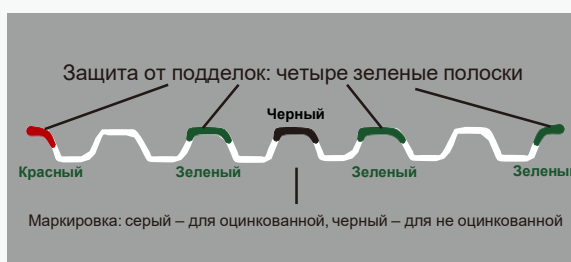
# Проволока зигзаг для крепления пленки VINIPET®

## Проволока зигзаг для крепления пленки VINIPET® B5B

### 3/ Проволока зигзаг VINIPET® B5B

#### Описание продукта:

- Более толстые и округленные концы защищают пленку и обеспечивают более легкий и быстрый монтаж;
- Белый цвет обычно поглощает очень мало тепла, что увеличивает срок службы тепличной пленки;
- Гарантия качества – 5 лет.



Примечание: в белой проволоке зигзаг B5B используется белый полимерный порошок, изготовленный по специальной формуле, который увеличивает относительное удлинение на 30%-50% по сравнению с черным полимерным порошком. Поэтому белая проволока зигзаг имеет более долгий срок службы, в отличие от черной.

| Код продукта | Модель | Толщина | Цвет  | Защита от подделок     | Обработка       | Гарантия |
|--------------|--------|---------|-------|------------------------|-----------------|----------|
| 120504900010 | B5B20H | Ф2.0    | Белый | Четыре синие полоски   | Полное покрытие | 5 лет    |
| 120505900010 | B5B23H | Ф2.3    | Белый | Четыре зеленые полоски | Полное покрытие | 5 лет    |

#### Внешний вид проволоки VINIPET® B5B23H



#### Применение

Вид издалека



Вид вблизи





#### 4/ Применение проволоки зигзаг для крепления пленки VINIPET®



03



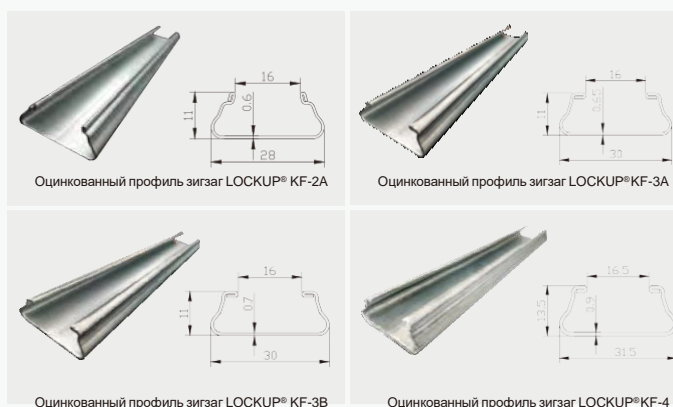
# LOCKUP®

## Профиль зигзаг для крепления пленки

### 1/ Оцинкованный профиль зигзаг LOCKUP®

#### Описание продукта:

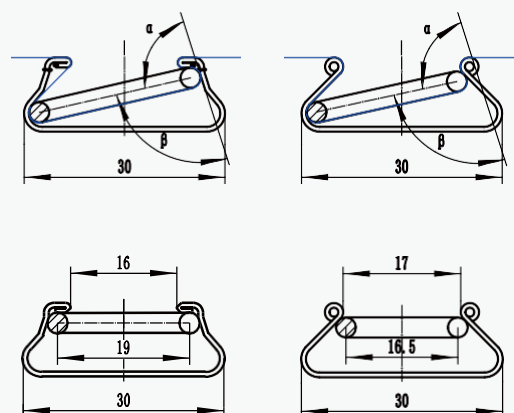
- Изготовлен из стального листа “Shougang Group”;
- Толстое цинковое покрытие, долговечная защита от коррозии;
- Внутренний угол является научной разработкой.



#### Принцип сопротивления ветру

Когда ветер воздействует на пленку, сила переносится на проволоку зигзаг. Согласно теории сил, если  $\alpha < \beta$ , то профиль зигзаг блокирует проволоку зигзаг и она движется вниз, а если  $\alpha > \beta$ , то проволока движется вверх.

При использовании ветроустойчивого профиля зигзаг LOCKUP® с проволокой зигзаг, когда  $\alpha < \beta$ , чем больше ветровая нагрузка, тем больше сила, направленная вниз. Поэтому его трудно сломать. Наоборот, для обычного и U-образного профиля зигзаг  $\alpha > \beta$ , поэтому больше ветровая нагрузка и больше сила, направленная вверх. Поэтому его трудно сломать.



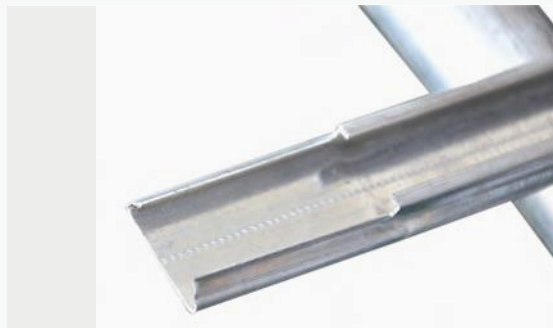
Схематичное изображение принципа сопротивления ветру

| Модель      | Спецификация | Ширина (мм) | Высота (мм) | Толщина (мм) | Оцинкование            | Длина (м/рс) |
|-------------|--------------|-------------|-------------|--------------|------------------------|--------------|
| KF-3B (120) | Стандарт     | 30          | 11          | 0,70         | $\geq 120\text{г/м}^2$ | 4м/6м        |
| KF-3B (275) | Стандарт     | 30          | 11          | 0,70         | $\geq 275\text{г/м}^2$ | 4м/6м        |
| KF-4        | Стандарт     | 31,5        | 13,5        | 0,90         | $\geq 275\text{г/м}^2$ | 4м/6м        |

## 2/ Стыковой оцинкованный профиль зигзаг LOCKUP®

### Описание продукта:

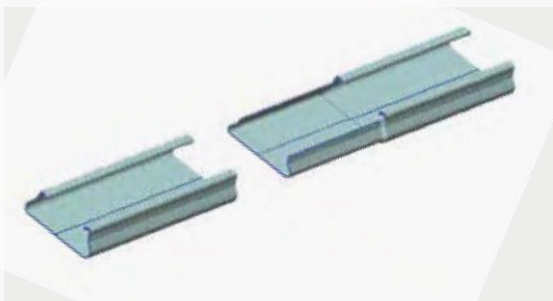
- Самостоятельное соединение путем соединения концов, в месте соединения
- прочность повышается на 30%;  
Эффективность работы повышена на 100%;
- Используется вместе с проволокой зигзаг VINIPET® , которая может выдержать ветер силой 14 баллов (По шкале Бофорта: ураган).



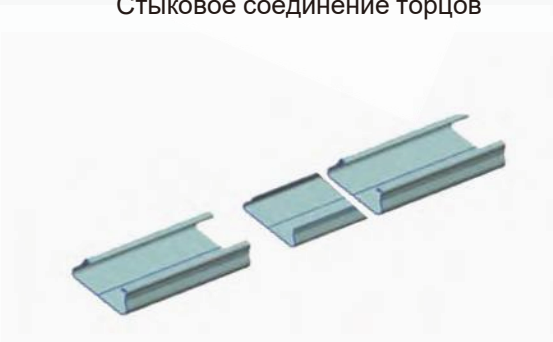
03

| Модель | Спецификация | Ширина (мм) | Высота (мм) | Толщина (мм) | Оцинкование          | Длина (м/рс)  |
|--------|--------------|-------------|-------------|--------------|----------------------|---------------|
| KF-3BS | Стыковой     | 30          | 11          | 0,70         | ≥120г/м <sup>2</sup> | 4050мм/6050мм |
| KF-3BS | Стыковой     | 30          | 11          | 0,70         | ≥275г/м <sup>2</sup> | 4050мм/6050мм |
| KF-4S  | Стыковой     | 31,5        | 13,5        | 0,90         | ≥275г/м <sup>2</sup> | 4050мм/6050мм |

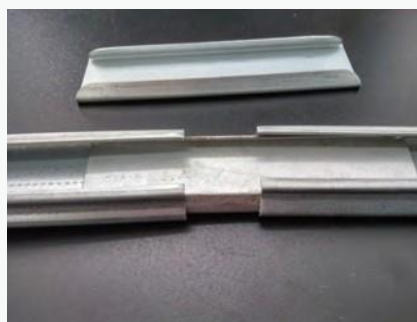
## 3/ Два способа соединения профиля зигзаг



Стыковое соединение торцов



Соединитель профиля зигзаг



## 4/ Алюминиевый профиль зигзаг LOCKUP®

### A/ Описание продукта:

- U-образный алюминиевый профиль зигзаг;
- Хорошая защита от коррозии;
- Может использовать две проволоки зигзаг.

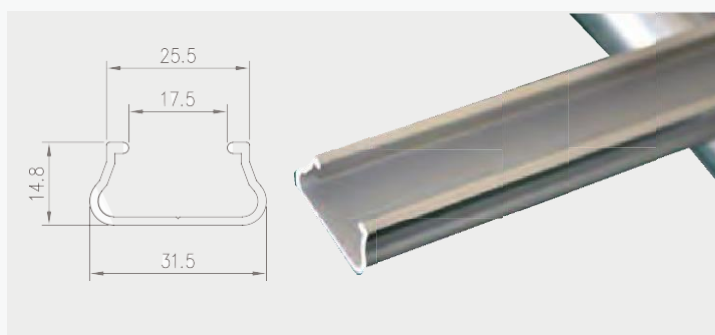


| Модель | Спецификация | Ширина (мм) | Высота (мм) | Толщина (мм) | Длина (м/рс) |
|--------|--------------|-------------|-------------|--------------|--------------|
| KCL-UY | Стандарт     | 30          | 11          | 0,80         | 3м/4м/6м     |
| KCL-U  | Стандарт     | 30          | 11          | 0,80         | 3м/4м/5м     |

03

### B/ Описание продукта:

- Алюминиевый профиль зигзаг KFA-4;
- Хорошая защита от коррозии;
- Может использовать три проволоки зигзаг.



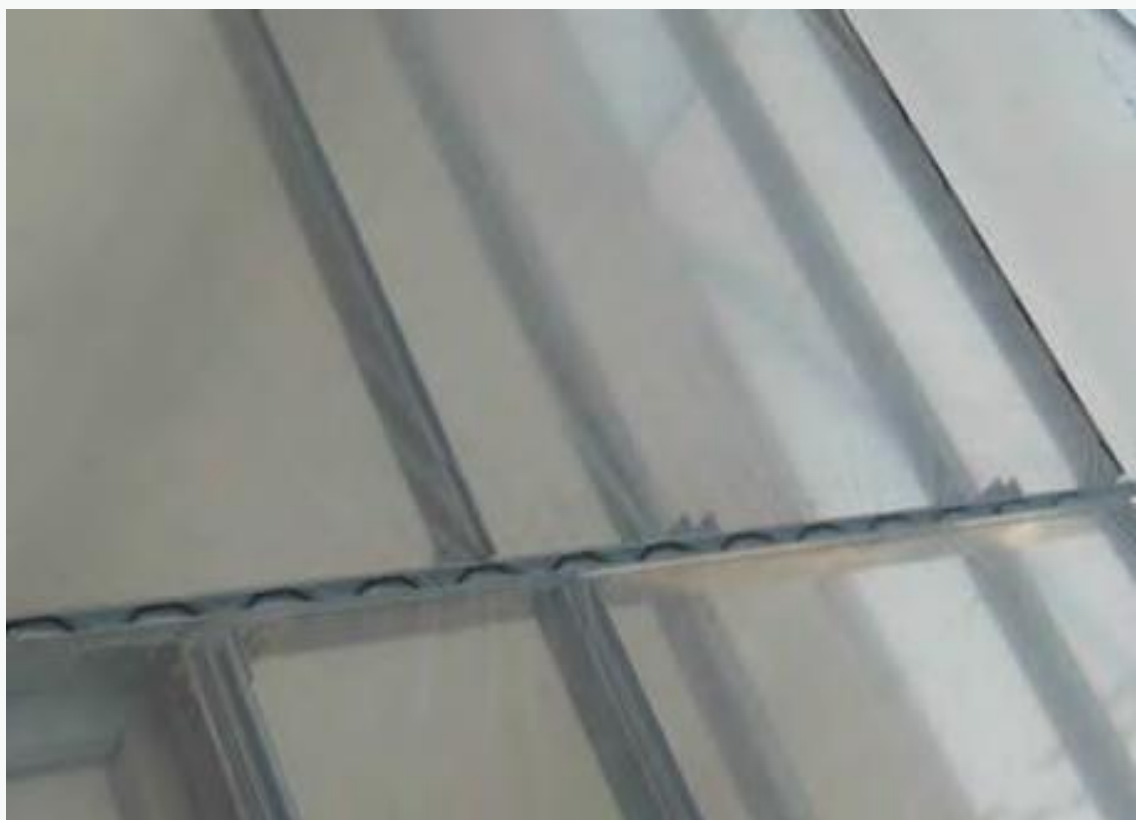
| Модель | Спецификация | Ширина (мм) | Высота (мм) | Толщина (мм) | Длина (м/рс) |
|--------|--------------|-------------|-------------|--------------|--------------|
| KFA-4Y | Стандарт     | 31,5        | 14,8        | 1,50         | 3м/4м/6м     |
| KFA-4  | Стандарт     | 31,5        | 14,8        | 1,50         | 3м/4м/6м     |



## 5/ Применение профиля зигзаг для крепления пленки LOCKUP®



03





# 04

## Вентиляция и зашторивание теплиц

### Система вентиляции и зашторивания теплиц

1. Система непрерывной речной вентиляции
2. Речная система зашторивания
3. Тросовая система зашторивания

### Мотор-редуктор

1. Мотор-редуктор 3GG®
2. Мотор-редуктор KINGZO®

### Комплектующие для вентиляции и зашторивания

1. Комплектующие для системы непрерывной речной вентиляции
2. Комплектующие для речной системы зашторивания
3. Комплектующие для тросовой системы зашторивания
4. Комплектующие для экономичной системы зашторивания
5. Общие комплектующие для системы зашторивания



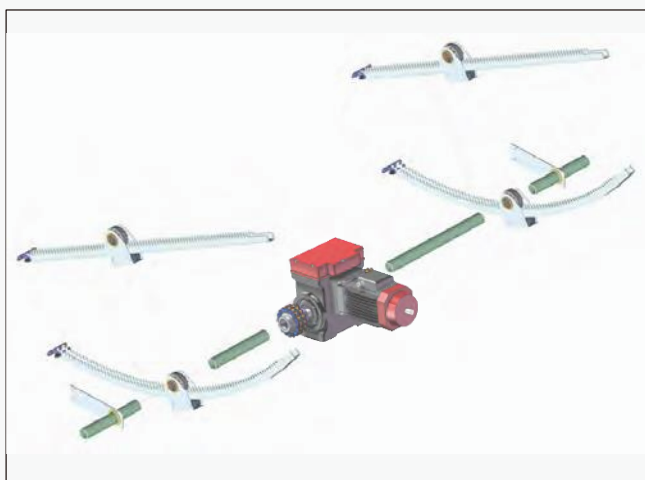
# Система вентиляции и зашторивания теплиц

## Схема установки

### 1/ Система непрерывной реечной вентиляции

#### Схема установки

- Система непрерывной реечной вентиляции состоит из мотор-редуктора, проводного вала, зубчатой рейки и реечного привода. С помощью приводного вала мотор-редуктор приводит в движение зубчатую рейку, которая перемещается вперед и назад, открывая и закрывая форточку.

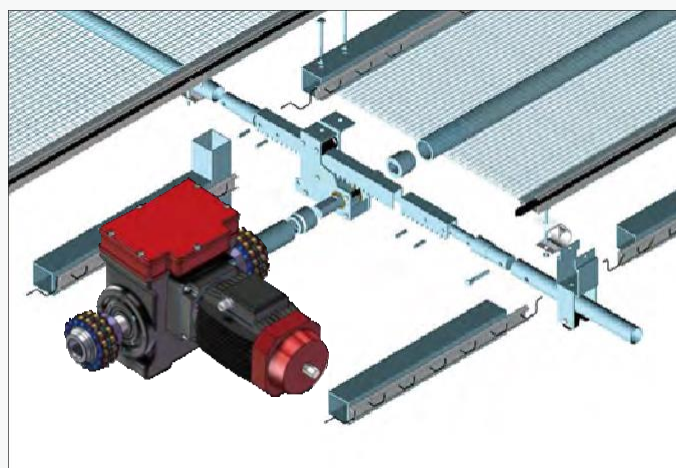


04

### 2/ Реечная система зашторивания

#### Схема установки

- Реечная система зашторивания широко используется для внутреннего и наружного зашторивания многопролетных теплиц. Система всегда работает стабильно и надежно.
- Применение:  
Система внутреннего и наружного зашторивания





Принцип работы:

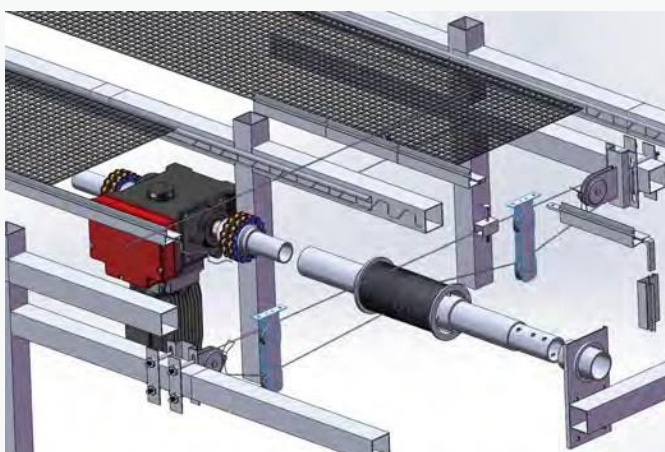
С помощью приводного вала мотор-редуктор приводит в движение зубчатую рейку, которая перемещается вперед и назад. Рейка соединена с рычагом, расположенным на опорном ролике, поэтому движение штор осуществляется за счет возвратно-поступательного движения рычага для открытия или закрытия системы зашторивания.

### 3/ Тросовая система зашторивания

#### Схема установки

- Реечная система зашторивания широко используется для внутреннего и наружного зашторивания многопролетных теплиц. Система всегда работает стабильно и надежно.

- Применение:  
Система внутреннего и наружного зашторивания



Принцип работы:

С помощью приводного вала мотор-редуктор приводит в движение зубчатую рейку, которая перемещается вперед и назад. Рейка соединена с рычагом, расположенным на опорном ролике, поэтому движение штор осуществляется за счет возвратно-поступательного движения рычага для открытия или закрытия системы зашторивания.

04

### 4/ Пример наименования модели

**G**

“G” обозначает модель мотор-редуктора 3GG

**400**

“400” обозначает крутящий момент 400Н\*м

**A**

“A” обозначает тройную защиту и механизм самоторможения

**550**

Обозначает номинальную мощность 550Вт

**5.2**

“5.2” обозначает, что скорость вращения составляет 5,2 об./мин

**GMA**

GMA обозначает входное напряжение AC380В  
GMD обозначает входное напряжение DC24В

**550**

Обозначает номинальную мощность 550Вт

**D**

D – сокращение английского слова “double” (перевод: двойной), что обозначает двухсторонний выходной вал

**600**

“600” обозначает крутящий момент 600Н\*м

**2.6**

“2.6” обозначает, что скорость вращения составляет 2,6 об./мин

# Мотор-редуктор

## Представления мотор-редуктора

|                                    |  |
|------------------------------------|--|
| Бренды моделей                     | Модели 3GG, модели Kingzo  |
| Технические характеристики моделей | По мощности (Вт): 150-1500<br>По крутящему моменту (Н*м): 150-1200 |
| Функциональные возможности         | Открытие форточек, зашторивание                                    |

### Определение

Мотор-редуктор – это своего рода механизм передачи мощности, который с помощью преобразователя частоты вращения замедляет скорость вращения двигателя до необходимой для получения большего крутящего момента.

### Применение

- Открытие форточек: он управляет системой открытия форточек в теплице или сарае, осуществляя контроль угла открытия и закрытия форточки.
- Зашторивания: приводит в движение систему зашторивания и систему затенения теплиц или животноводческих ферм, а также осуществляет управление выдвиганием штор и затеняющих сеток.

### История разработки

В 2013 была зарегистрирована торговая марка Kingzo и был запущен в производство собственный редуктор

В 2015 начало выпуска мотор-редукторов Kingzo для животноводства

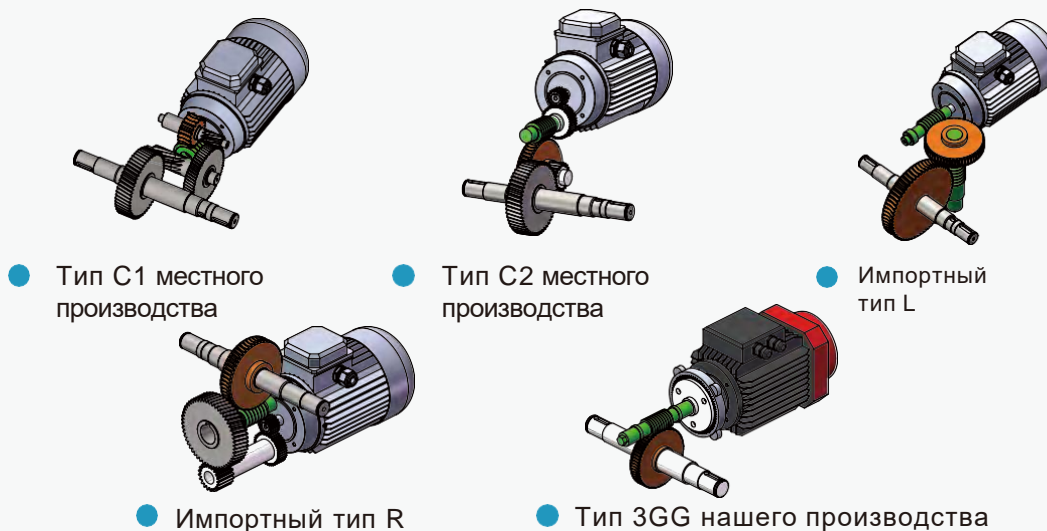
В 2016 была зарегистрирована торговая марка 3GG

В 2018 на рынок был выпущен мотор-редуктор 3GG

В 2019 появились 5 патентов, относящихся к 3GG (Патент № ZL2020200879077, и др.)

В 2020 начало выпуска мотор-редуктора 3GG с тройной защитой и механизмом самоторможения

### Общая схема передачи мотор-редуктора



## Таблица параметров мотор-редукторов

Обозначения таблицы:

1 – Код продукта

2 – Модель

3 – Напряжение (В)

4 – Номинальная мощность (Вт)

5 – Крутящий момент (Н\*м)

6 – Номинальный ток (А)

7 – Скорость вращения (Об./мин)

8 – Максимальное число оборотов вала

9 – Максимальная нагрузка

10 – Диаметр выходного вала

11 – Диаметр соединительной трубы

12 – Вес (кг)

13 – Гарантия (лет)

|   | 1.           | 2.              | 3.    | 4.   | 5.   | 6.  | 7.  | 8. | 9.   | 10. | 11. | 12. |
|---|--------------|-----------------|-------|------|------|-----|-----|----|--|-----|-----|-----|
| Мотор-редуктор ЗЭГ®   | 110424300010 | G400-250-1.3    | АС380 | 250  | 400  | 1,1 | 1,3 | 90 | Вентиляция 1,2м X100м                                    | Ø27 | Ø34 | 21  |
|   | 110424700010 | G400-550-2.6    | АС220 | 550  | 400  | 4   | 2,6 | 90 | Вентиляция 1,2м X100м<br>Зашторивание 3000м <sup>2</sup> | Ø27 | Ø34 | 21  |
|   | 110422100010 |                 | АС380 | 550  | 400  | 1,5 | 2,6 | 90 | Вентиляция 1,2м X100м<br>Зашторивание 3000м <sup>2</sup> | Ø27 | Ø34 | 20  |
|   | 110424100010 | G400-550-5.2    | АС220 | 550  | 400  | 4   | 5,2 | 90 | зашторивание 3000м <sup>2</sup>                          | Ø27 | Ø34 | 22  |
|   | 110422200010 |                 | АС380 | 550  | 400  | 1,9 | 5,2 | 90 | зашторивание 3000м <sup>2</sup>                          | Ø27 | Ø34 | 20  |
|   | 110440400010 | G800-750-2.6    | АС380 | 750  | 800  | 2   | 2,6 | 90 | Вентиляция 1,2м X200м<br>Зашторивание 6000м <sup>2</sup> | Ø35 | Ø34 | 32  |
|   | 110431500010 | G800-1100-5.2   | АС380 | 1100 | 800  | 3   | 5,2 | 90 | Зашторивание 6000м <sup>2</sup>                          | Ø35 | Ø34 | 34  |
|   | 110449200010 | G1200-1100-2.6  | АС380 | 1100 | 1200 | 2,6 | 2,6 | 90 | Вентиляция 1,2м X300м<br>Зашторивание 9000м <sup>2</sup> | Ø35 | Ø34 | 36  |
|   | 110449300010 | G1200-1500-5.2  | АС380 | 1500 | 1200 | 3,5 | 5,2 | 90 | Зашторивание 9000м <sup>2</sup>                          | Ø35 | Ø34 | 34  |
| Мотор-редуктор ЗЭГ® с тройной защитой и механизмом самоторможения | 110422100010 | G400A-250-1.3   | АС380 | 250  | 400  | 1,1 | 1,3 | 90 | Вентиляция 1,2м X100м                                    | Ø27 | Ø34 | 23  |
|   | 110432300010 | G400A-550-2.6   | АС380 | 550  | 400  | 1,5 | 2,6 | 90 | Вентиляция 1,2м X100м<br>Зашторивание 3000м <sup>2</sup> | Ø27 | Ø34 | 21  |
|   | 110441500010 |                 | АС220 | 550  | 400  | 4   | 2,6 | 90 | Вентиляция 1,2м X100м<br>Зашторивание 3000м <sup>2</sup> | Ø27 | Ø34 | 21  |
|   | 110432500010 | G400A-550-5.2   | АС380 | 550  | 400  | 1,9 | 5,2 | 90 | Зашторивание 3000м <sup>2</sup>                          | Ø27 | Ø34 | 22  |
|   | 110494800010 |                 | АС220 | 550  | 400  | 4   | 5,2 | 90 | Зашторивание 3000м <sup>2</sup>                          | Ø27 | Ø34 | 22  |
|   | 110431400010 | G800A-750-2.6   | АС380 | 750  | 800  | 2   | 2,6 | 90 | Вентиляция 1,2м X200м<br>Зашторивание 6000м <sup>2</sup> | Ø35 | Ø34 | 33  |
|   | 110431500010 | G800A-1100-5.2  | АС380 | 1100 | 800  | 3   | 5,2 | 90 | Зашторивание 6000м <sup>2</sup>                          | Ø35 | Ø34 | 35  |
|   | 110449400010 | G1200A-1100-2.6 | АС380 | 1100 | 1200 | 2,6 | 2,6 | 90 | Вентиляция 1,2м X300м<br>Зашторивание 9000м <sup>2</sup> | Ø35 | Ø34 | 37  |
|   | 110419500010 | G1200A-1500-5.2 | АС380 | 1500 | 1200 | 3,5 | 5,2 | 90 | Зашторивание 9000м <sup>2</sup>                          | Ø35 | Ø34 | 39  |



## Таблица параметров мотор-редукторов

Обозначения таблицы:

1 – Код продукта

2 – Модель

3 – Напряжение (В)

4 – Номинальная мощность (Вт)

5 – Крутящий момент (Н\*м)

6 – Номинальный ток (А)

7 – Скорость вращения (Об./мин)

8 – Максимальное число оборотов вала

9 – Максимальная нагрузка

10 – Диаметр выходного вала

11 – Диаметр соединительной трубы

12 – Вес (кг)

13 – Гарантия (лет)

|                        | 1.           | 2.                 | 3.    | 4.   | 5.   | 6.  | 7.  | 8. | 9.   | 10. | 11.         | 12. |
|------------------------|--------------|--------------------|-------|------|------|-----|-----|----|--|-----|-------------|-----|
| Мотор-редуктор Kingzo® | 110492700010 | GMA150-D           | AC220 | 150  | 150  | 1,4 | 2,8 | 45 | Намотка пленки ≤100м                                       | Ø20 | Ø27.5/Ø33.5 | 6,5 |
|                        | 110492800010 | GMA150-D-12        | AC220 | 150  | 150  | 1,4 | 2,8 | 12 | См. подробную информацию о продукте                        | Ø20 | Ø27.5/Ø33.5 | 6,5 |
|                        | 110492900010 | GMA150-D-80        | AC220 | 150  | 150  | 1,4 | 2,8 | 80 | Зашторивание 1000м <sup>2</sup>                            | Ø20 | Ø27.5/Ø33.5 | 6,5 |
|                        | 110493000010 | GMD150-D           | DC24  | 150  | 150  | 9,3 | 2,8 | 45 | Намотка пленки ≤100м                                       | Ø20 | Ø27.5/Ø33.5 | 6,5 |
|                        | 110493100010 | GMD150-D-12        | DC24  | 150  | 150  | 9,3 | 2,8 | 12 | См. подробную информацию о продукте                        | Ø20 | Ø27.5/Ø33.5 | 6,5 |
|                        | 110493200010 | GMA250-D-45        | AC220 | 250  | 250  | 2,3 | 3,2 | 45 | Вентиляция 160м×4м<br>Зашторивание 1500м <sup>2</sup>      | Ø22 | Ø34/Ø43     | 9   |
|                        | 110493400010 | GMA250-D-12        | AC220 | 250  | 250  | 2,3 | 3,2 | 12 | Вентиляция 50м×1,2м<br>(длина)×(высота)                    | Ø22 | Ø34/Ø43     | 9   |
|                        | 110493600010 | GMA250-D-80        | AC220 | 250  | 250  | 2,3 | 3,2 | 80 | Намотка пленки 120м×8м<br>Зашторивание 1500м <sup>2</sup>  | Ø22 | Ø34/Ø43     | 9   |
|                        | 110493800010 | GMD250-D-45        | DC24  | 250  | 250  | 18  | 3,2 | 45 | Намотка пленки 160м×4м<br>Зашторивание 1500м <sup>2</sup>  | Ø22 | Ø34/Ø43     | 9   |
|                        | 110494000010 | GMD250-D-12        | DC24  | 250  | 250  | 18  | 3,2 | 12 | Вентиляция 50м×1,2м<br>(длина)×(высота)                    | Ø22 | Ø34/Ø43     | 9   |
|                        | 110494200010 | GMD250-D-80        | DC24  | 250  | 250  | 18  | 3,2 | 80 | Намотка пленки 120м×8м<br>Зашторивание 1500м <sup>2</sup>  | Ø22 | Ø34/Ø43     | 9   |
|                        | 110494400010 | GMA300-D-380       | AC380 | 300  | 300  | 1   | 3,5 | 38 | Намотка пленки 300м×3 м<br>2500м <sup>2</sup>              | Ø22 | Ø34         | 15  |
|                        | 110494500010 | GMA300-D-220       | AC220 | 300  | 300  | 1,8 | 3,5 | 38 | Намотка пленки 300м×3 м<br>Зашторивание 2500м <sup>2</sup> | Ø22 | Ø34         | 16  |
|                        | 110494600010 | GMD300-D-24        | DC24  | 300  | 300  | 18  | 3   | 38 | Намотка пленки 300м×3м<br>Зашторивание 2500м <sup>2</sup>  | Ø22 | Ø34         | 17  |
|                        | 110407400010 | GMA550-D-600-2.6   | AC380 | 550  | 600  | 1,6 | 2,6 | 90 | Вентиляция 1,2м×150м                                       | Ø25 | Ø34         | 26  |
|                        | 110407300010 | GMA750-D-800-2.6   | AC380 | 750  | 800  | 2   | 2,6 | 90 | Вентиляция 1,2м×200м                                       | Ø25 | Ø34         | 28  |
|                        | 110443300010 | GMA1100-D-1200-2.6 | AC380 | 1100 | 1200 | 2,8 | 2,6 | 90 | Вентиляция 1,2м×300м                                       | Ø32 | Ø48.3       | 30  |
|                        | 110407900010 | GMA550-D-400-5.2   | AC380 | 550  | 400  | 1,8 | 5,2 | 90 | Зашторивание 3000м <sup>2</sup>                            | Ø25 | Ø34         | 25  |
|                        | 110407600010 | GMA750-D-600-5.2   | AC380 | 750  | 600  | 2,2 | 5,2 | 90 | Зашторивание 4500м <sup>2</sup>                            | Ø25 | Ø34         | 27  |
|                        | 110443400010 | GMA1500-D-1200-5.2 | AC380 | 1500 | 1200 | 3,5 | 5,2 | 90 | Зашторивание 9000м <sup>2</sup>                            | Ø32 | Ø48.3       | 39  |

# Мотор-редуктор 3GG®

## 1/ Мотор-редуктор 3GG®

### Описание продукта:

- Отличный механизм самоторможения с тормозным моментом < 10мм;
- Вероятность ошибки при контроле предельных положений снижена до 0,5%;
- Дополнительная защитная функция от перегрузки и обрыва фазы;
- Дополнительный механизм ручного открытия и закрытия;
- Гарантия качества – 3 года.



04

| 1.           | 2.             | 3.    | 4.   | 5.   | 6.  | 7.  | 8. | 9.   | 10. | 11. | 12. | 13. |
|--------------|----------------|-------|------|------|-----|-----|----|--|-----|-----|-----|-----|
| 110424300010 | G400-250-1.3   | AC380 | 250  | 400  | 1,1 | 1,3 | 90 | Вентиляция 1,2м X100м                                    | Ø27 | Ø34 | 21  | 3   |
| 110424700010 | G400-550-2.6   | AC220 | 550  | 400  | 4   | 2,6 | 90 | Вентиляция 1,2м X100м<br>Зашторивание 3000м <sup>2</sup> | Ø27 | Ø34 | 21  | 3   |
| 110422100010 |                | AC380 | 550  | 400  | 1,5 | 2,6 | 90 | Вентиляция 1,2м X100м<br>Зашторивание 3000м <sup>2</sup> | Ø27 | Ø34 | 20  | 3   |
| 110424100010 | G400-550-5.2   | AC220 | 550  | 400  | 4   | 5,2 | 90 | Зашторивание 3000м <sup>2</sup>                          | Ø27 | Ø34 | 22  | 3   |
| 110422200010 |                | AC380 | 550  | 400  | 1,9 | 5,2 | 90 | Зашторивание 3000м <sup>2</sup>                          | Ø27 | Ø34 | 20  | 3   |
| 110440400010 | G800-750-2.6   | AC380 | 750  | 800  | 2   | 2,6 | 90 | Вентиляция 1,2м X200м<br>Зашторивание 6000м <sup>2</sup> | Ø35 | Ø34 | 32  | 3   |
| 110431500010 | G800-1100-5.2  | AC380 | 1100 | 800  | 3   | 5,2 | 90 | Зашторивание 6000м <sup>2</sup>                          | Ø35 | Ø34 | 34  | 3   |
| 110449200010 | G1200-1100-2.6 | AC380 | 1100 | 1200 | 2,6 | 2,6 | 90 | Вентиляция 1,2м X300м<br>Зашторивание 9000м <sup>2</sup> | Ø35 | Ø34 | 36  | 3   |
| 110449300010 | G1200-1500-5.2 | AC380 | 1500 | 1200 | 3,5 | 5,2 | 90 | Зашторивание 9000м <sup>2</sup>                          | Ø35 | Ø34 | 34  | 3   |

## 2/ Вентиляция

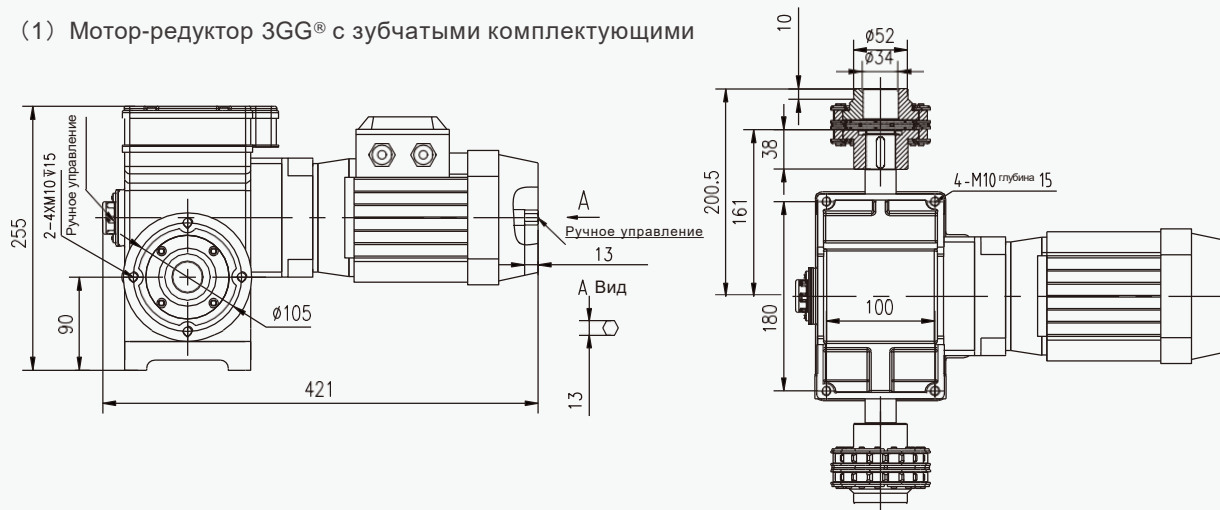


## 3/ Зашторивание

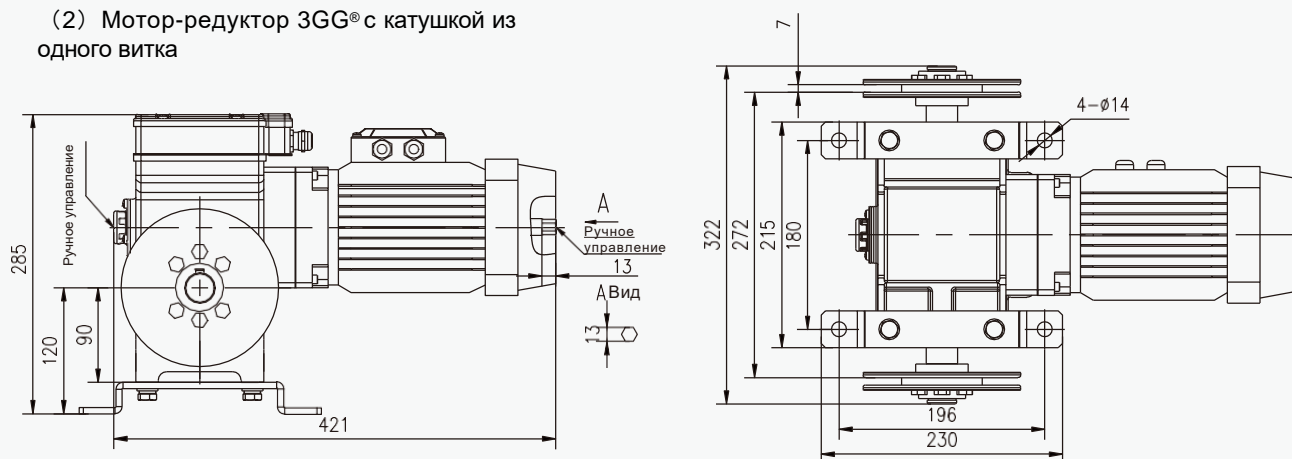


## 4/ Схематический чертеж установки мотор-редуктора 3GG®

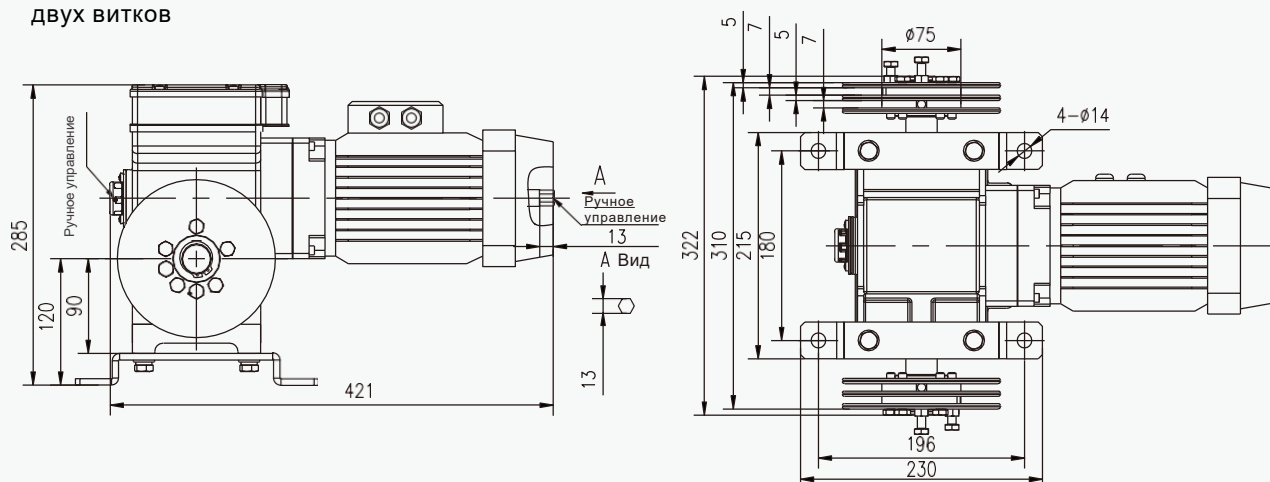
(1) Мотор-редуктор 3GG® с зубчатыми комплектующими



(2) Мотор-редуктор 3GG® с катушкой из одного витка



(3) Мотор-редуктор 3GG® с катушкой из двух витков



# Мотор-редуктор 3GG® с тройной защитой и механизмом самоторможения (трехфазный)

## 1/ Мотор-редуктор 3GG® с тройной защитой и механизмом самоторможения

### Описание продукта:

- **Экономия на материале**

Несколько мотор-редукторов могут быть подключены параллельно к группе линий электропитания. При этом линии управления также могут быть общими. Благодаря защитной функции вероятность перегорания мотора снижается.

- **Не требует специального блока управления**

Простое подключение; для правильной эксплуатации необходимо подключить трехфазный силовой кабель.

- **Настраивается одним человеком**

Ручное / автоматическое управление; может управляться одним человеком, что позволяет экономить рабочую силу. Ручной режим выключается непосредственно с помощью ручного переключателя. Автоматический режим управляется дистанционно с помощью внешнего переключателя.

- **Механизм ручного открытия и закрытия при отключении питания**

Нет необходимости в включении и выключении системы после отключения электроэнергии. Механизм ручного открытия и закрытия при отключении питания.

- **Защита от обрыва фазы и неправильного фазного напряжения**

Благодаря защитной функции вероятность перегорания мотора снижается.

- **Отличный механизм самоторможения**

Конструкция червячной передачи; тормозной момент менее 10мм. Полностью отвечает требованиям высокой точности, предъявляемым к системам открытия форточек. Вероятность ошибки при контроле предельных положений менее 5%.

04

| 1.           | 2.              | 3.    | 4.   | 5.   | 6.  | 7.  | 8. | 9.                    | 10. | 11. | 12. | 13. |
|--------------|-----------------|-------|------|------|-----|-----|----|-----------------------|-----|-----|-----|-----|
| 110422100010 | G400A-250-1.3   | AC380 | 250  | 400  | 1,1 | 1,3 | 90 | Вентиляция 1,2м X100м | Ø27 | Ø34 | 23  | 3   |
| 110432300010 | G400A-550-2.6   | AC380 | 550  | 400  | 1,5 | 2,6 | 90 | Вентиляция 1,2м X100м | Ø27 | Ø34 | 21  | 3   |
| 110432500010 |                 |       |      |      |     |     |    | Зашторивание 3000м²   |     |     |     |     |
| 110431400010 | G800A-750-2.6   | AC380 | 750  | 800  | 2   | 2,6 | 90 | Вентиляция 1,2м X200м | Ø35 | Ø34 | 33  | 3   |
| 110431500010 | G800A-1100-5.2  | AC380 | 1100 | 800  | 3   | 5,2 | 90 | Зашторивание 6000м²   | Ø35 | Ø34 | 35  | 3   |
| 110449400010 | G1200A-1100-2.6 | AC380 | 1100 | 1200 | 2,6 | 2,6 | 90 | Вентиляция 1,2м X300м | Ø35 | Ø34 | 37  | 3   |
| 110419500010 | G1200A-1500-5.2 | AC380 | 1500 | 1200 | 3,5 | 5,2 | 90 | Зашторивание 9000м²   | Ø35 | Ø34 | 39  | 3   |

### Комплектующие мотор-редуктора 3GG®



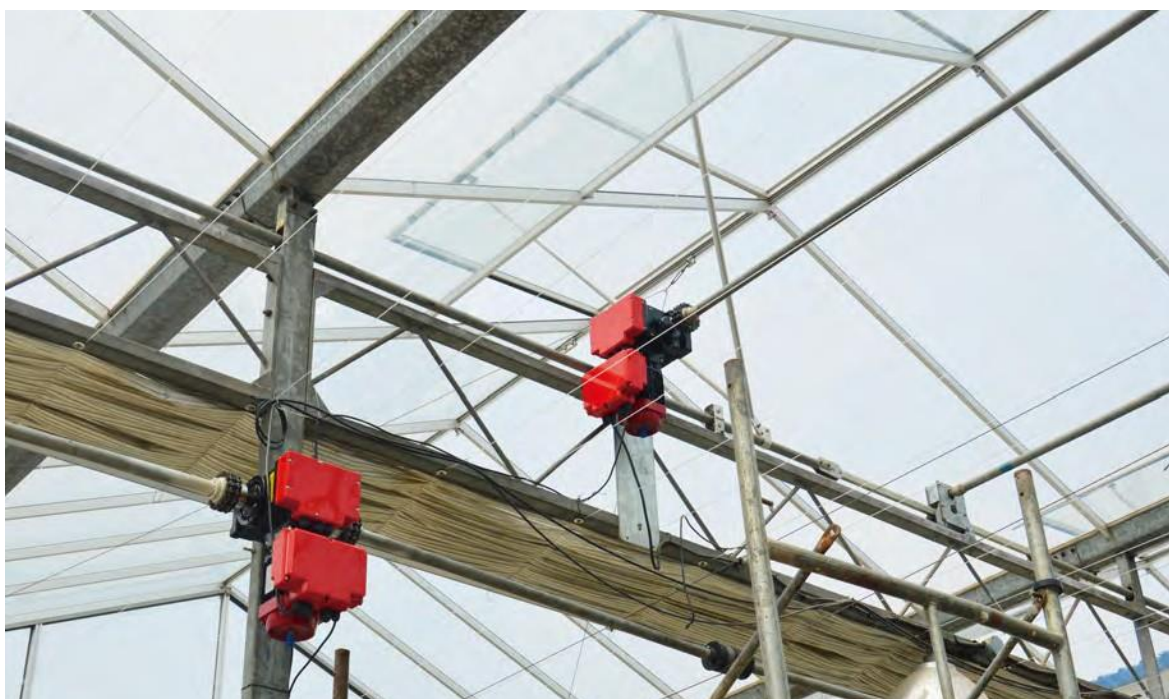


## 2/ Применение мотор-редуктора 3GG® для системы вентиляции



04

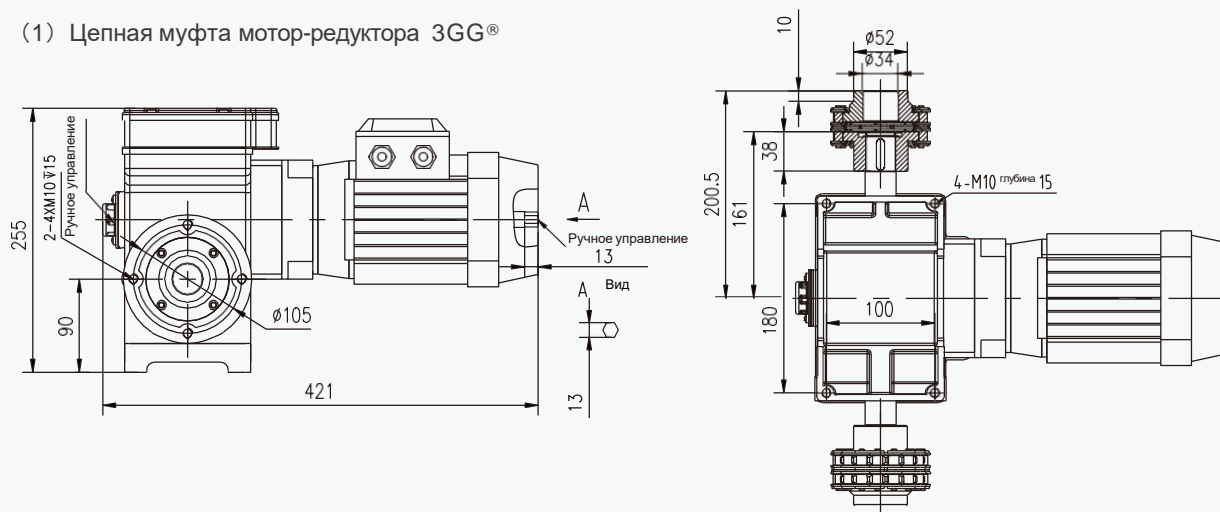
## 3/ Применение мотор-редуктора 3GG® для системы зашторивания



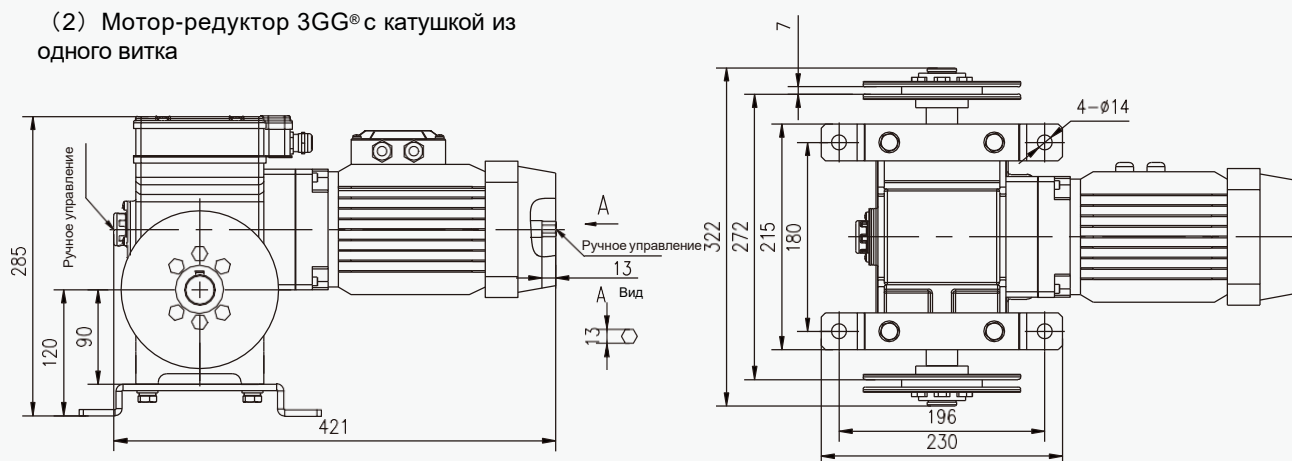


## Схематический чертеж установки мотор-редуктора 3GG® с тройной защитой и механизмом самоторможения

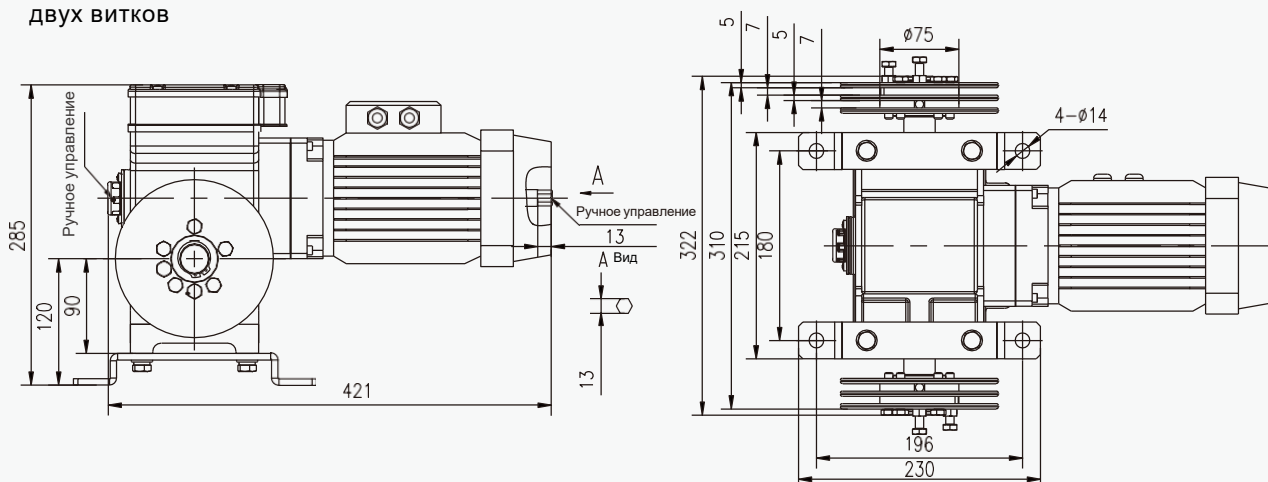
(1) Цепная муфта мотор-редуктора 3GG®



(2) Мотор-редуктор 3GG® с катушкой из одного витка



(3) Мотор-редуктор 3GG® с катушкой из двух витков



# Мотор-редуктор 3GG® с тройной защитой и механизмом самоторможения (однофазный)

## 1/ Мотор-редуктор 3GG® с тройной защитой и механизмом самоторможения

### Описание продукта:

- **Экономия на материале**  
Может использоваться только при подключении к сети 220В АС.
- **Экономия на материале**  
Блок управления не требуется; нужен только один силовой кабель, что удобно и выгодно.
- **Настраивается одним человеком**  
Ручное / автоматическое управление; может управляться одним человеком, что позволяет экономить рабочую силу. Ручной режим выключается непосредственно с помощью ручного переключателя. Автоматический режим управляется дистанционно с помощью внешнего переключателя.
- **Механизм ручного открытия и закрытия при отключении питания**  
Нет необходимости в включении и выключении системы после отключения электроэнергии. Механизм ручного открытия и закрытия при отключении питания.
- **Защита от обрыва фазы и неправильного фазного напряжения**  
Благодаря защитной функции вероятность перегорания мотора снижается.
- **Отличный механизм самоторможения**  
Конструкция червячной передачи; тормозной момент менее 10мм. Полностью отвечает требованиям высокой точной, предъявляемым к системам открытия форточек. Вероятность ошибки при контроле предельных положений менее 5%.

04

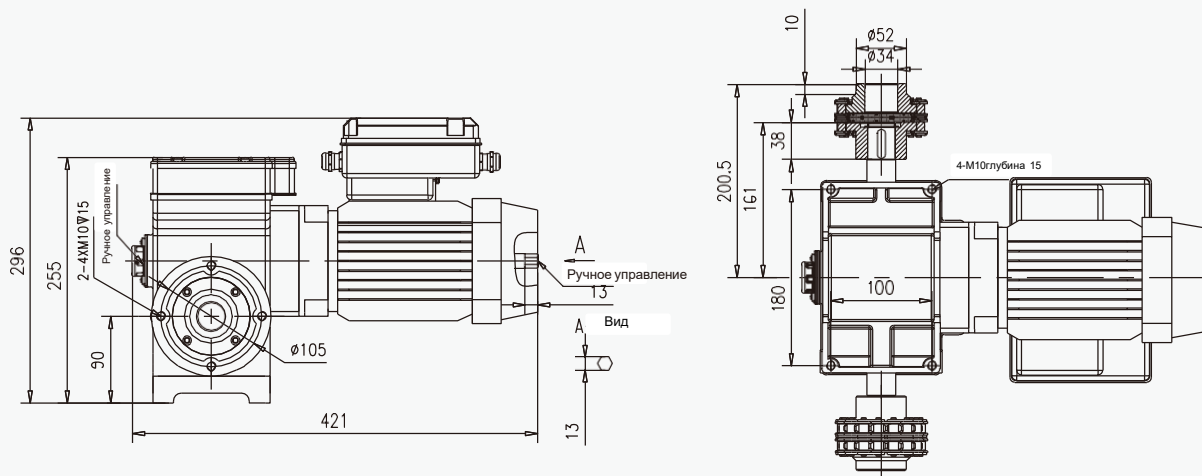
| 1.           | 2.            | 3.    | 4.  | 5.  | 6. | 7.  | 8. | 9.  | 10. | 11. | 12. | 13. |
|--------------|---------------|-------|-----|-----|----|-----|----|---|-----|-----|-----|-----|
| 110441500010 | G400A-550-2.6 | AC220 | 550 | 400 | 4  | 2,6 | 90 | Вентиляция 1,2м × 100м<br>Зашторивание 3000м <sup>2</sup> | Ø27 | Ø34 | 21  | 3   |
| 110494800010 | G400A-550-5.2 | AC220 | 550 | 400 | 4  | 5,2 | 90 | Зашторивание 3000м <sup>2</sup>                           | Ø27 | Ø34 | 22  | 3   |

### Комплектующие мотор-редуктора 3GG®



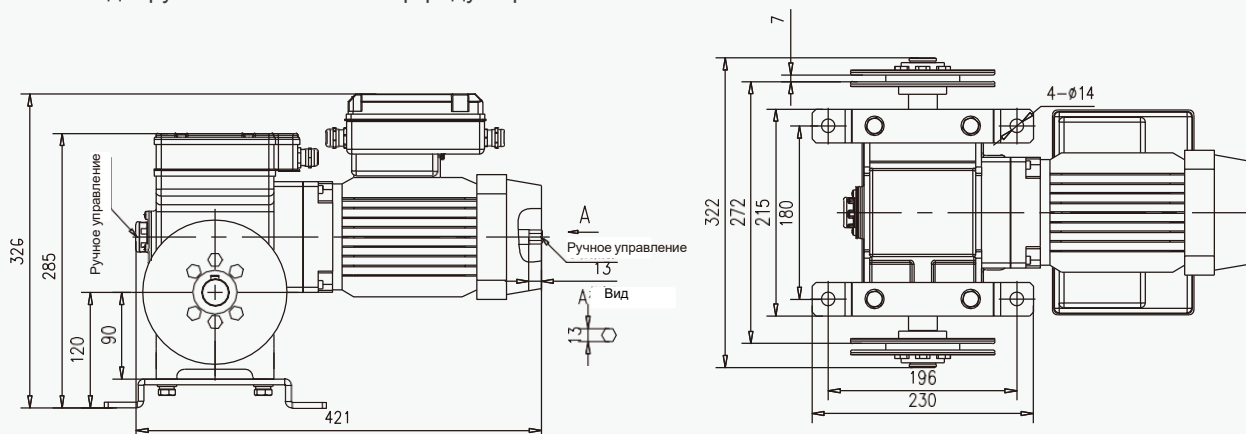
## Схематический чертеж установки мотор-редуктора 3GG® с тройной защитой и механизмом самоторможения

(1) Цепная муфта мотор-редуктора 3GG®

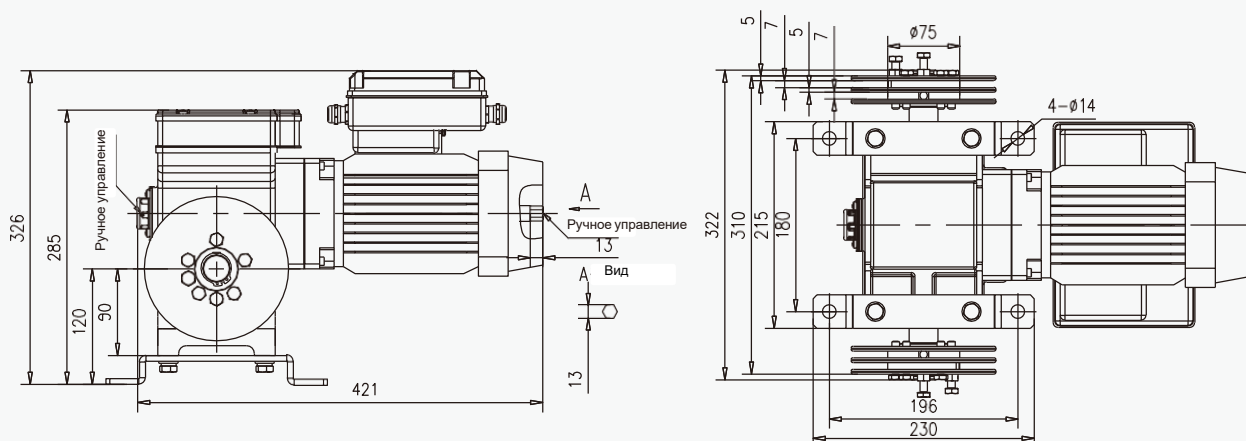


04

(2) Одноручейковый шкив мотор-редуктора 3GG®



(3) Двухручейковый шкив мотор-редуктора 3GG®



# Мотор-редуктор Kingzo® 150/120 Н\*м модели GMA

## 1/ Мотор-редуктор Kingzo® GMA150-D/ GMA120-D

### Описание продукта:

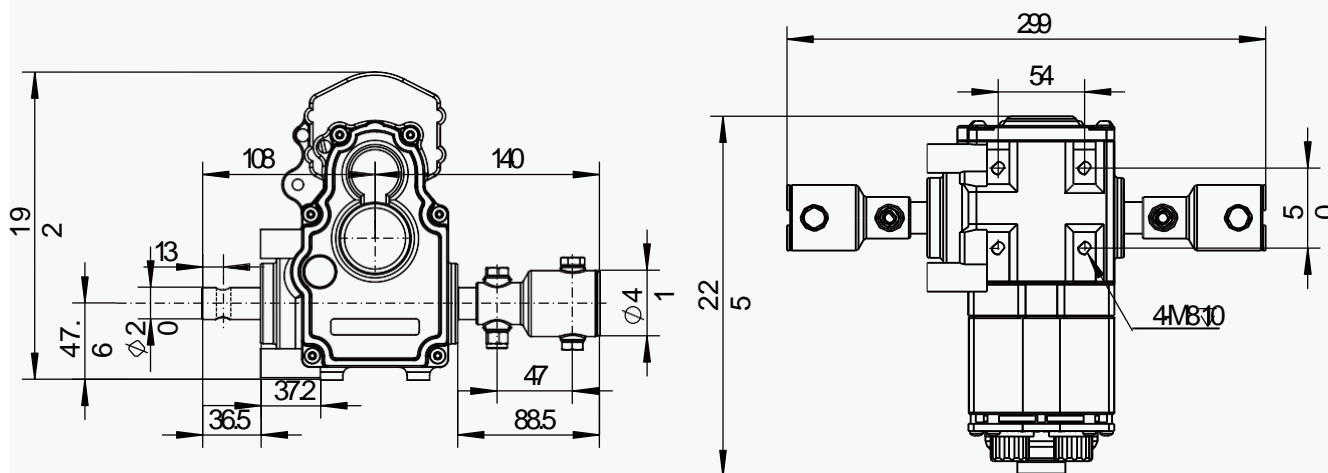
- Двухсторонний выходной вал;
- Предотвращение перекоса благодаря длинному валу;
- Высокий крутящий момент, наматывает больше пленки, низкие затраты;
- Питание от сети AC220В / AC110В, не требует трансформатор, удобство монтажа, низкие затраты;
- Для обеспечения защиты электрической схемы предусмотрены три дренажных отверстия, которые предотвращают образование конденсата, степень защиты: IP55;
- Усиленный выходной вал;
- Для удобства подключения к блоку управления предусмотрен наружный кабель длиной 3 м;
- Гарантия качества – 3 года.



04

| 1.           | 2.       | 3.    | 4.  | 5.  | 6.  | 7.  | 8. | 9.                   | 10. | 11.         | 12. | 13. |
|--------------|----------|-------|-----|-----|-----|-----|----|----------------------|-----|-------------|-----|-----|
| 110492700010 | GMA150-D | AC220 | 150 | 150 | 1,4 | 2,8 | 45 | Намотка пленки ≤100м | Ø20 | Ø27.5/Ø33.5 | 6,5 | 3   |
| 110439800010 | GMA120-D | AC220 | 120 | 120 | 1   | 2,7 | 45 | Намотка пленки ≤110м | Ø20 | Ø27.5/Ø33.5 | 6,1 | 3   |

### Габаритный чертеж



## 2/ Мотор-редуктор Kingzo® GMA150-D-12/GMA120-D-12 (Специально разработан для открывания форточек)

### Описание продукта:

- Специально разработан для вентиляции форточек небольшого размера с целью замены мотор-редуктора большой мощности;
- Высокая точность управления и позиционирования;
- Тормозной момент менее 10мм;
- Простое устройство контроля предельных положений;
- Подключение к сети AC220В напрямую, низкие затраты;
- Оснащен дренажными отверстиями, степень защиты: IP55;
- Гарантия качества – 3 года.

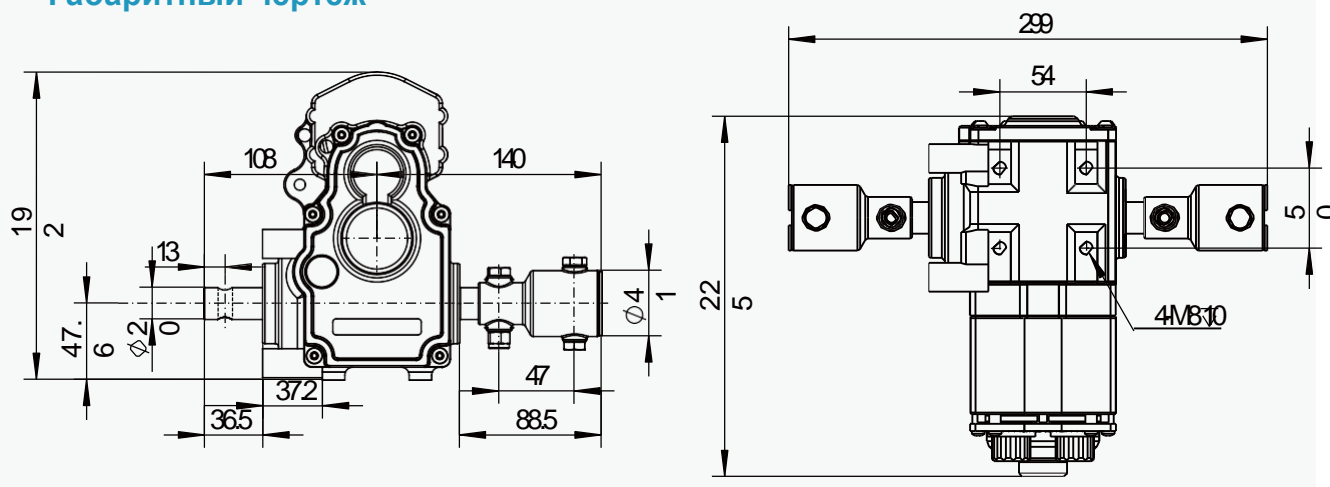


04

| 1.           | 2.          | 3.    | 4.  | 5.  | 6.  | 7.  | 8. | 9.                                  | 10. | 11.         | 12. | 13. |
|--------------|-------------|-------|-----|-----|-----|-----|----|-------------------------------------|-----|-------------|-----|-----|
| 110492800010 | GMA150-D-12 | AC220 | 150 | 150 | 1,4 | 2,8 | 12 | См. подробную информацию о продукте | Ø20 | Ø27.5/Ø33.5 | 6,5 | 3   |
| 110421200010 | GMA120-D-12 | AC220 | 120 | 120 | 1   | 2,7 | 12 | См. подробную информацию о продукте | Ø20 | Ø27.5/Ø33.5 | 6,1 | 3   |

| Стеклопанель форточка |            |                     |                          | Пленочное окно<br>(двухслойная полиэтиленовая пленка / 10мм поликарбонат / алюминиевая рама) |            |                     |                          |
|-----------------------|------------|---------------------|--------------------------|--|------------|---------------------|--------------------------|
| Ширина<br>м           | Длина<br>м | Длина<br>рейки<br>м | Диаметр<br>шестерни<br>м | Ширина<br>м  | Длина<br>м | Длина<br>рейки<br>м | Диаметр<br>шестерни<br>м |
| 1,2                   | 30         | 1,2                 | 44                       | 1,2  | 35         | 1,2                 | 44                       |
| 1,4                   | 25         | 1,4                 | 44                       | 1,4  | 30         | 1,4                 | 44                       |
| 1,6                   | 22         | 1,6                 | 44                       | 1,6  | 27         | 1,6                 | 44                       |

### Габаритный чертеж





### 3/ Мотор-редуктор Kingzo® GMA150-D-K/GMA120-D-K

(Специально разработан для зашторивания маленьких теплиц)

#### Описание продукта:

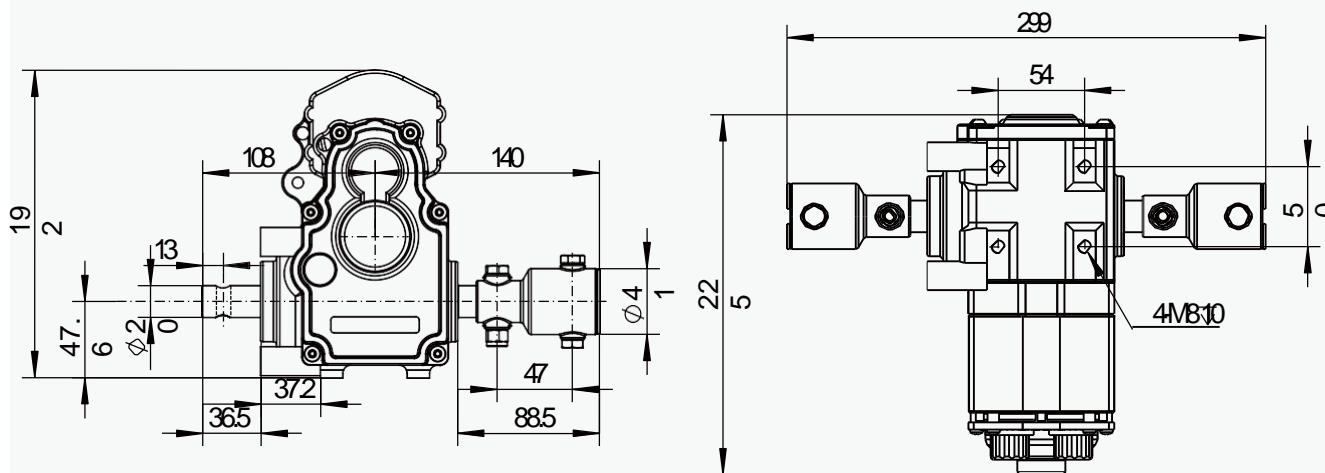
- Специально разработан для зашторивания маленьких теплиц с целью замены мотор-редуктора большой мощности;
- Защита от неправильного подключения, защита от перегрузки;
- Низкий уровень шума; высокий крутящий момент;
- Высокая точность концевого выключателя и отличный механизм самоторможения;
- Подключение к сети AC220В напрямую, низкие затраты;
- Для удобства подключения к блоку управления предусмотрен наружный кабель длиной 5 м;
- Дренажные отверстия для предотвращения образования конденсата, степень защиты: IP55 (пыле- и водонепроницаемость);
- Гарантия качества – 3 года.



04

| 1.           | 2.         | 3.    | 4.  | 5.  | 6.  | 7.  | 8. | 9.                  | 10. | 11.         | 12. | 13. |
|--------------|------------|-------|-----|-----|-----|-----|----|---------------------|-----|-------------|-----|-----|
| 110492900010 | GMA150-D-K | AC220 | 150 | 150 | 1,4 | 2,8 | 80 | Зашторивание 1000м2 | Ø20 | Ø27.5/Ø33.5 | 6,5 | 3   |
| 110421600010 | GMA120-D-K | AC220 | 120 | 120 | 1   | 2,7 | 80 | Зашторивание 800м2  | Ø20 | Ø27.5/Ø33.5 | 6,1 | 3   |

#### Габаритный чертеж



# Мотор-редуктор Kingzo® 150 Н\*м модели GMD

## 1/ Мотор-редуктор Kingzo® GMD150-D / GMD120-D

### Описание продукта:

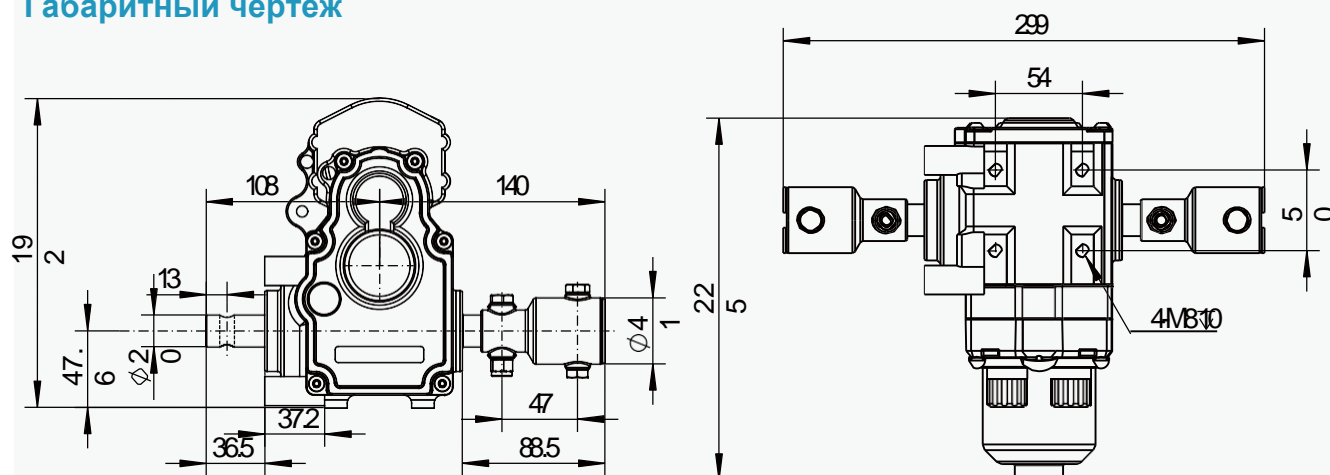
- Двухсторонний выходной вал, позволяющий наматывать пленку на обоих концах;
- Предотвращение перекоса мотор-редуктора благодаря длинному валу;
- Высокий крутящий момент, наматывает больше пленки, низкие затраты;
- Дренажные отверстия для предотвращения образования конденсата, степень защиты: IP55 (пыле- и водонепроницаемость);
- Для удобства подключения к блоку управления предусмотрен наружный кабель длиной 5 м;
- Гарантия качества – 3 года.



04

| 1.           | 2.       | 3.   | 4.  | 5.  | 6.  | 7.  | 8. | 9.                   | 10. | 11.         | 12. | 13. |
|--------------|----------|------|-----|-----|-----|-----|----|----------------------|-----|-------------|-----|-----|
| 110493000010 | GMD150-D | DC24 | 150 | 150 | 9,3 | 2,8 | 45 | Намотка пленки ≤100м | Ø20 | Ø27.5/Ø33.5 | 6,5 | 3   |
| 110412800010 | GMD120-D | DC24 | 120 | 120 | 7,5 | 2,7 | 45 | Намотка пленки ≤110м | Ø20 | Ø27.5/Ø33.5 | 6,1 | 3   |

### Габаритный чертеж



## 2/ Мотор-редуктор Kingzo® GMA150-D-K / GMA120-D-K

(Для зашторивания маленьких теплиц и открывания форточек)

### Описание продукта:

- Специально разработан для открывания форточек маленького размера с целью замены мотор-редуктора большой мощности;
- Высокая точность регулирования и повторения;
- Простая регулировка и настройка концевого выключателя;
- Дренажные отверстия для предотвращения образования конденсата, степень защиты: IP55 (пыле- и водонепроницаемость);
- Для удобства подключения к блоку управления предусмотрен наружный кабель длиной 5 м.



1. 2. 3. 4. 5. 6. 7. 8. 9. 10. 11. 12. 13.

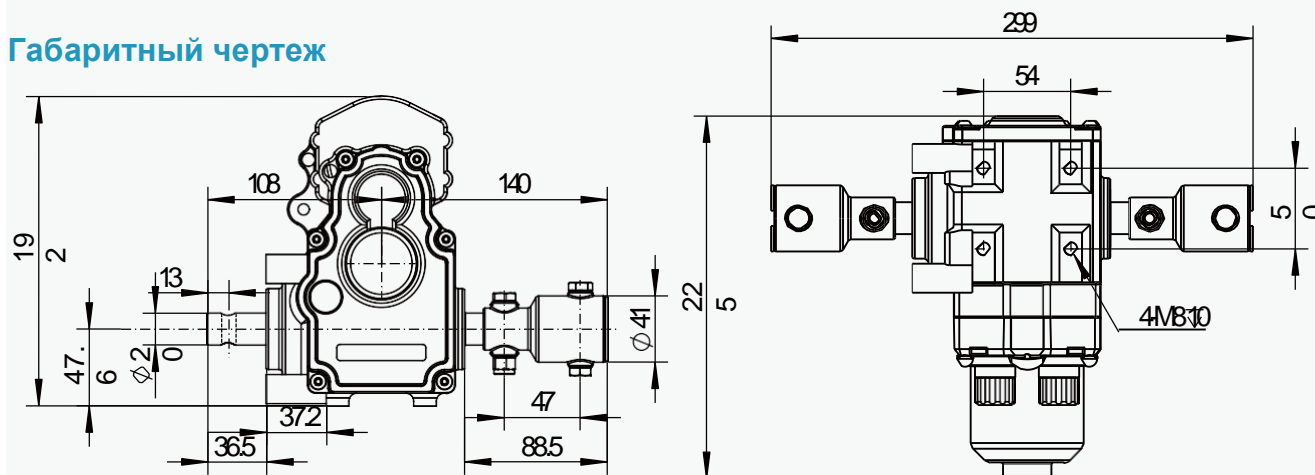
|              |             |      |     |     |     |     |    |                  |     |             |     |   |
|--------------|-------------|------|-----|-----|-----|-----|----|------------------|-----|-------------|-----|---|
| 110493100010 | GMD150-D-12 | DC24 | 150 | 150 | 9,3 | 2,8 | 12 | См. таблицу ниже | Ø20 | Ø27.5/Ø33.5 | 6,5 | 3 |
| 110421100010 | GMD120-D-12 | DC24 | 120 | 120 | 7,5 | 2,7 | 12 | См. таблицу ниже | Ø20 | Ø27.5/Ø33.5 | 6,1 | 3 |

04

### Характеристики вентиляции

| Стеклопанель форточка |            |                     |                          | Пленочное окно<br>(двухслойная полиэтиленовая пленка / 10мм поликарбонат / алюминиевая рама) |            |                     |                          |
|-----------------------|------------|---------------------|--------------------------|--|------------|---------------------|--------------------------|
| Ширина<br>м           | Длина<br>м | Длина<br>рейки<br>м | Диаметр<br>шестерни<br>м | Ширина<br>м  | Длина<br>м | Длина<br>рейки<br>м | Диаметр<br>шестерни<br>м |
| 1,2                   | 30         | 1,2                 | 44                       | 1,2  | 35         | 1,2                 | 44                       |
| 1,4                   | 25         | 1,4                 | 44                       | 1,4  | 30         | 1,4                 | 44                       |
| 1,6                   | 22         | 1,6                 | 44                       | 1,6  | 27         | 1,6                 | 44                       |

### Габаритный чертеж



# Мотор-редуктор Kingzo®

250/200Н\*м

Простой монтаж, настраивается одним человеком,  
экономит трудозатраты

## 1/ Мотор-редуктор Kingzo® (250/200Н\*м)

### Описание продукта:

- Отличный механизм самоторможения, тормозной момент менее 10мм;
- Степень защиты IP65, повышенная степень защиты от пыли;
- Оснащен функцией разблокировки, которая позволяет осуществлять аварийное открытие и закрытие за короткое время вручную, в случае отключения питания;
- Благодаря датчику положения контроль и управление расстоянием становится удобным и эффективным;
- Компактная конструкция, небольшой размер, малый вес;
- Для удобства подключения к блоку управления предусмотрен наружный кабель длиной 5 м.



GMA



GMD

04

## 2/ Применение в открытии форточек

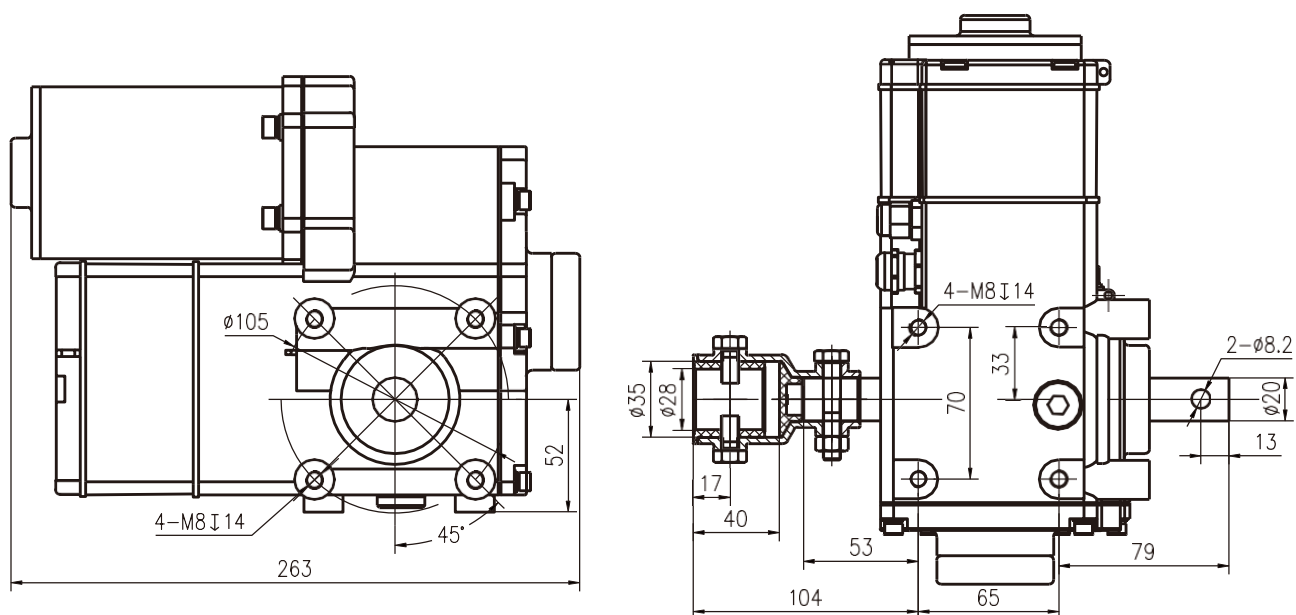


### 3/ Мотор-редуктор Kingzo® характеристика и габаритный чертеж (250Н\*м)

| Модель   | GMA250-D-45             |              | GMA250-D-12              |                         | GMA250-D-80  |                         | GMD250-D-45  |                          | GMD250-D-12             |              | GMD250-D-80  |  |
|--|-------------------------|--------------|--------------------------|-------------------------|--------------|-------------------------|--------------|--------------------------|-------------------------|--------------|--------------|--|
| Характеристика                                   |                         |              |                          |                         |              |                         |              |                          |                         |              |              |  |
| Код продукта                                     | 110493300010            |              | 110493500010             |                         | 110438700010 |                         | 110493900010 |                          | 110494100010            |              | 110494300010 |  |
| Номинальная мощность (Вт)                        |                         |              | 250                      |                         |              |                         |              |                          | 250                     |              |              |  |
| Крутящий момент (Н*м)                            |                         |              | 250                      |                         |              |                         |              |                          | 250                     |              |              |  |
| Номинальный ток (А)                              |                         |              | 2,3                      |                         |              |                         |              |                          | 18                      |              |              |  |
| Напряжение(В)                                    |                         |              | АС 220                   |                         |              |                         |              |                          | DC 24                   |              |              |  |
| Скорость вращения (об./мин)                      |                         |              | 3,2                      |                         |              |                         |              |                          | 3,2                     |              |              |  |
| Рекомендуемая максимальная нагрузка              | Намотка пленки          | Зашторивание | Вентиляция               | Намотка пленки          | Зашторивание | Намотка пленки          | Зашторивание | Вентиляция               | Намотка пленки          | Зашторивание |              |  |
|  | 160м×4м<br>Длина×высота | 1500м2       | 50м×1,2м<br>Длина×высота | 120м×8м<br>Длина×высота | 1500м2       | 160м×4м<br>Длина×высота | 1500м2       | 50м×1,2м<br>Длина×высота | 120м×8м<br>Длина×высота | 1500м2       |              |  |
| Расстояние (посчитано в оборотах выходного вала) | 45 оборотов             |              | 12 оборотов              |                         | 80 оборотов  |                         | 45 оборотов  |                          | 12 оборотов             |              | 80 оборотов  |  |
| Степень защиты IP                                |                         |              | IP65                     |                         |              |                         |              |                          | IP65                    |              |              |  |
| Вес  |                         |              | 9,5 кг                   |                         |              |                         |              |                          | 10 кг                   |              |              |  |

04

### Габаритный чертеж



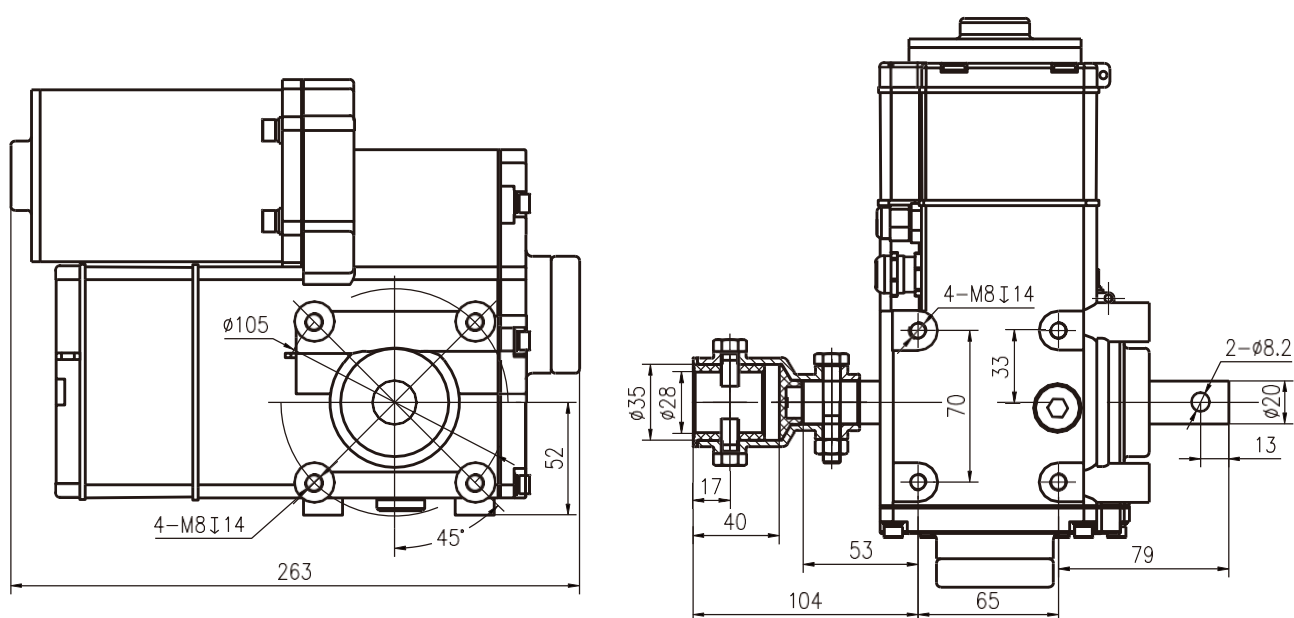


## 4/ Kingzo® Gear Motor Specification and Dimensional Drawing (200N·m)

| Модель   | GMA180-D-200            | GMA180-D-200 | GMA180-D-200              | GMD180-D-200            | GMD180-D-200 | GMD180-D-200             |                           |                          |             |  |
|--|-------------------------|--------------|---------------------------|-------------------------|--------------|--------------------------|---------------------------|--------------------------|-------------|--|
| Характеристика                                   | -12                     |              | -80                       | -12                     |              | -80                      |                           |                          |             |  |
| Код продукта                                     | 110438600010            | 110438400010 | 110438700010              | 110438000010            | 110437700010 | 110438200010             |                           |                          |             |  |
| Номинальная мощность (Вт)                        | 180                     |              |                           | 180                     |              |                          |                           |                          |             |  |
| Крутящий момент (Н·м)                            | 200                     |              |                           | 200                     |              |                          |                           |                          |             |  |
| Номинальный ток (А)                              | 1,8                     |              |                           | 15                      |              |                          |                           |                          |             |  |
| Напряжение(В)                                    | АС 220                  |              |                           | DC 24                   |              |                          |                           |                          |             |  |
| Скорость вращения (об./мин)                      | 3,5                     |              |                           | 3,5                     |              |                          |                           |                          |             |  |
| Рекомендуемая максимальная нагрузка              | Намотка пленки          | Зашторивание | Вентиляция                | Намотка пленки          | Зашторивание | Вентиляция               | Намотка пленки            | Зашторивание             |             |  |
|  | 140м×4м<br>Длина×высота | 1000м2       | 36м×1,2м<br>Длина× высота | 100м×8м<br>Длина×высота | 1000м2       | 140м×4м<br>Длина× высота | 36м×1,2м<br>Длина× высота | 100м×8м<br>Длина× высота | 1000м2      |  |
| Расстояние (посчитано в оборотах выходного вала) | 45 оборотов             |              | 12 оборотов               | 80 оборотов             |              | 45 оборотов              |                           | 12 оборотов              | 80 оборотов |  |
| Степень защиты IP                                | IP65                    |              |                           | IP65                    |              |                          |                           |                          |             |  |
| Вес  | 9 кг                    |              |                           | 9,2 кг                  |              |                          |                           |                          |             |  |

04

### Габаритный чертеж



# Мотор-редуктор Kingzo®

## Мотор-редуктор Kingzo® для вентиляции и зашторивания

### 1/ Мотор-редуктор Kingzo® для вентиляции

#### Описание продукта:

- Предназначен для открытия и закрытия вентиляции в теплице;
- Высокий крутящий момент;
- Широкое применение;
- Стабильная работа, низкая вероятность ошибки;
- Точный конечный выключатель;
- Гарантия – 3 года.



04

| 1.           | 2.                 | 3.    | 4.   | 5.   | 6.  | 7.  | 8. | 9.                   | 10. | 11.   | 12. | 13. |
|--------------|--------------------|-------|------|------|-----|-----|----|----------------------|-----|-------|-----|-----|
| 110407400010 | GMA550-D-600-2.6   | AC380 | 550  | 600  | 1,6 | 2,6 | 90 | Вентиляция 1,2М×150М | Ø25 | Ø34   | 26  | 3   |
| 110407300010 | GMA750-D-800-2.6   | AC380 | 750  | 800  | 2   | 2,6 | 90 | Вентиляция 1,2М×200М | Ø25 | Ø34   | 28  | 3   |
| 110443300010 | GMA1100-D-1200-2.6 | AC380 | 1100 | 1200 | 2,8 | 2,6 | 90 | Вентиляция 1,2М×300М | Ø32 | Ø48,3 | 30  | 3   |

#### Применение



## 2/ Мотор-редуктор Kingzo® для зашторивания

### Описание продукта:

- Двойной выходной вал, двухсторонняя работа для системы зашторивания;
- Компактный, надежная работа, легкий в монтаже и обслуживании;
- Надежная работа реверсивного самоторможения с устройством контроля хода. Возможно автоматическое управление с помощью системы контроля;
- Гарантия – 3 года.



| 1.           | 2.                 | 3.    | 4.   | 5.   | 6.  | 7.  | 8. | 9.                              | 10. | 11.   | 12. | 13. |
|--------------|--------------------|-------|------|------|-----|-----|----|---------------------------------|-----|-------|-----|-----|
| 110407900010 | GMA550-D-400-5.2   | AC380 | 550  | 400  | 1,8 | 5,2 | 90 | Зашторивание 3000м <sup>2</sup> | Ø25 | Ø34   | 25  | 3   |
| 110407600010 | GMA750-D-600-5.2   | AC380 | 750  | 600  | 2,2 | 5,2 | 90 | Зашторивание 4500м <sup>2</sup> | Ø25 | Ø34   | 27  | 3   |
| 110443400010 | GMA1500-D-1200-5.2 | AC380 | 1500 | 1200 | 3,5 | 5,2 | 90 | Зашторивание 9000м <sup>2</sup> | Ø32 | Ø48,3 | 39  | 3   |

04

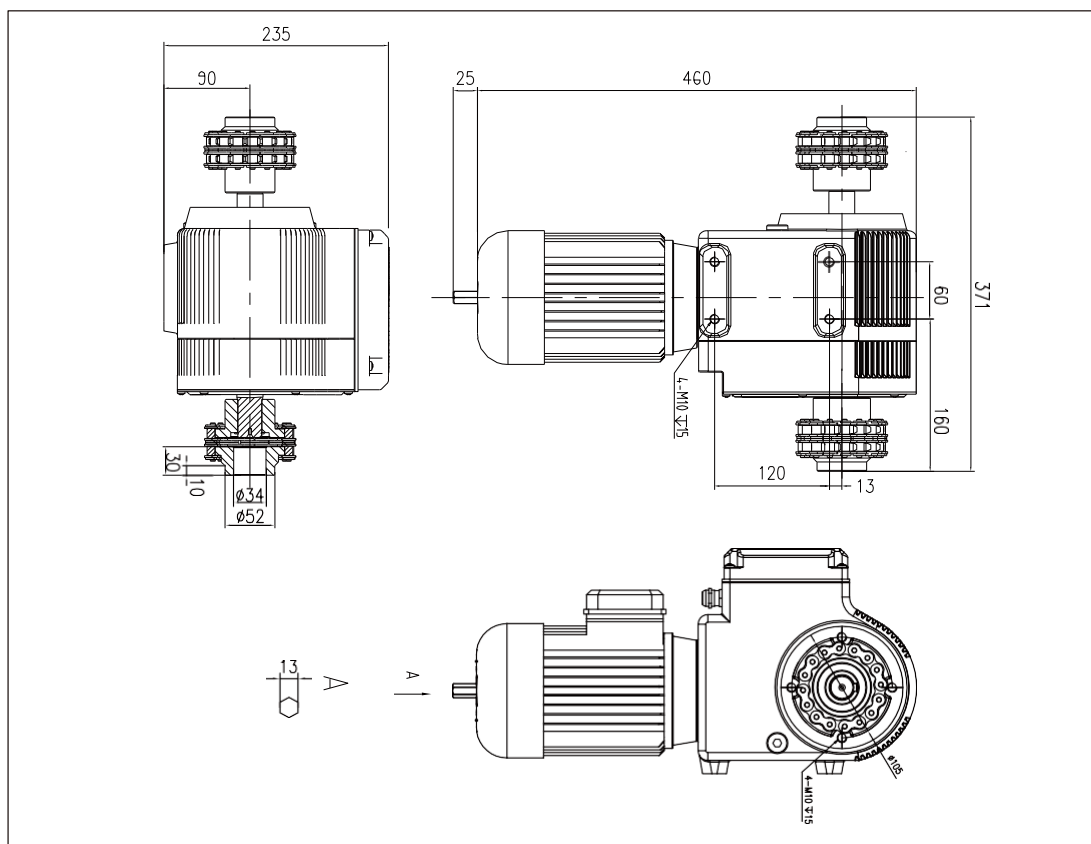
### Применение





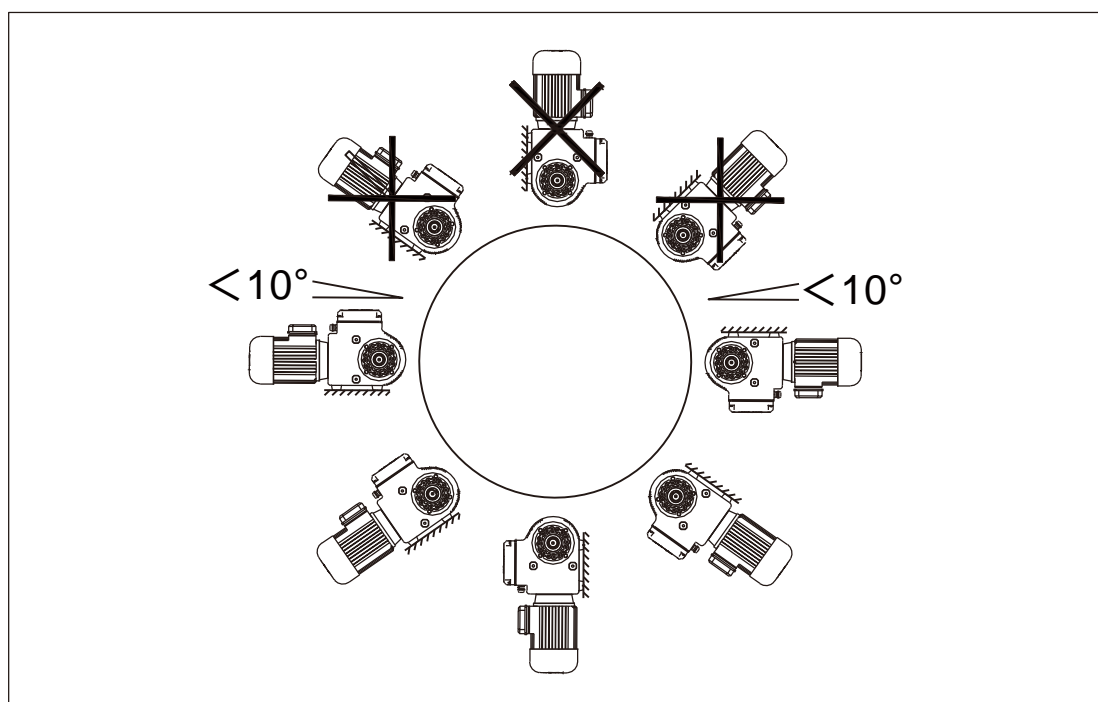


### 3/ Габариты мотор-редуктора Kingzo®



04

### 4/ Схема установки мотор-редуктора Kingzo®



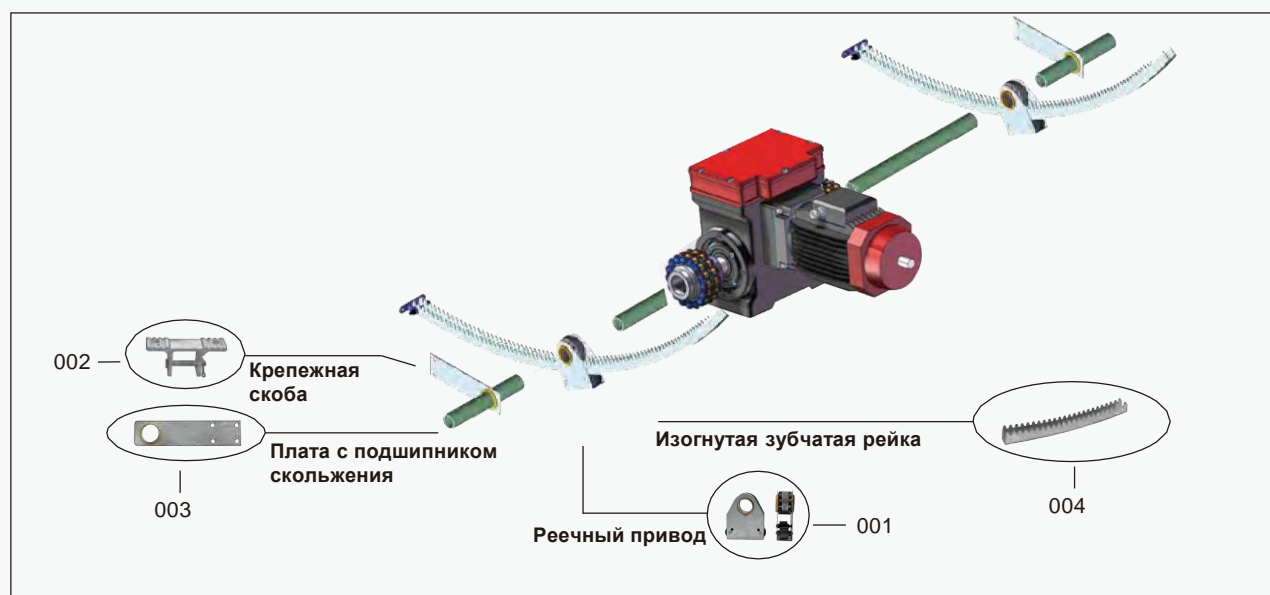
Примечание: X обозначает запрещенный угол монтажа.



# Вентиляция и зашторивание теплиц

## Комплектующие

### 1/ Система непрерывной реечной вентиляции



04

### 1/ 001 Реечный привод



1" Реечный привод из тонко-листовой стали с бронзовой вставкой



1" Реечный привод с бронзовой вставкой из нержавеющей стали



1" Реечный привод из тонко-листовой стали с нейлоновой вставкой

| Код продукта | Модель       | Спецификация  | Высота | Ед. изм. |
|--------------|--------------|---|--------|----------|
| 130300400030 | CLKC—ATF1—30 | 1" Реечный привод из тонко-листовой стали с бронзовой вставкой  | 30мм   | Шт.      |
| 130300100030 | CLKC—ATB1—30 | 1" Реечный привод с бронзовой вставкой из нержавеющей стали     | 30мм   | Шт.      |
| 130300200030 | CLKC—ANF1—30 | 1" Реечный привод из тонко-листовой стали с нейлоновой вставкой | 30мм   | Шт.      |

Примечание: корпус реечного привода сделан из оцинкованной листовой стали; точно сцепление с рейкой; низкий уровень шума и надежная работа.

## 1/ 002 Крепежная скоба



Примечание: используется для соединения рейки и вентиляционного проема.

| Код продукта | Модель | Ед. изм. |
|--------------|--------|----------|
| 130900600030 | XMZ-LZ | комплект |

## 1/ 003 Плата с подшипником скольжения



1" прямая, с бронзовой вставкой



5/4" прямая, с бронзовой вставкой

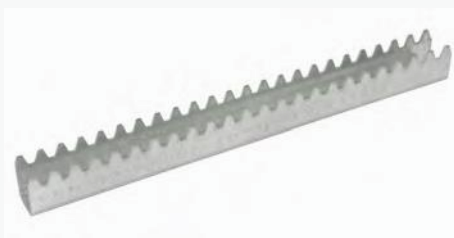
Код продукта Модель Специф. Ед. изм.

140200800030 SSP-31-1 1" прямая, с бронзовой вставкой шт.

140200900030 SSP-31-2 5/4" прямая, с бронзовой вставкой шт.

Примечание: используется для опоры приводного вала.

## 1/ 004 Прямая зубчатая рейка



| Код продукта | Модель         | Длина  | Толщина | Ед. изм. |
|--------------|----------------|--------|---------|----------|
| 130402100030 | СТКЗ-2.5301050 | L=1050 | 2,5мм   | Шт.      |
| 130402200030 | СТКЗ-2.5301250 | L=1250 | 2,5мм   | Шт.      |
| 130402300030 | СТКЗ-2.5301450 | L=1450 | 2,5мм   | Шт.      |
| 130402400030 | СТКЗ-2.5301650 | L=1650 | 2,5мм   | Шт.      |
| 130402500030 | СТКЗ-2.5302000 | L=2000 | 2,5мм   | Шт.      |

04

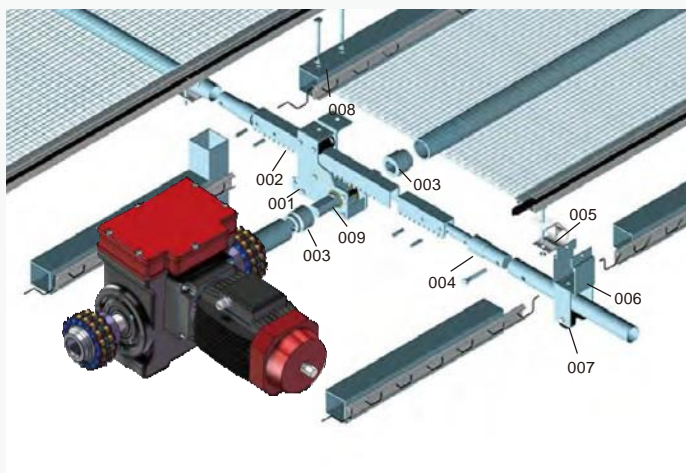
## 1/ 005 Изогнутая зубчатая рейка



| Код продукта | Модель         | Длина  | Толщина | Высота | Ед. изм. |
|--------------|----------------|--------|---------|--------|----------|
| 130408100030 | СТКН-2.0301050 | 1050мм | 2 мм    | 30мм   | Шт.      |
| 130408200030 | СТКН-2.0301250 | 1250мм | 2 мм    | 30мм   | Шт.      |
| 130410100030 | СТКН-2.5301050 | 1050мм | 2,5 мм  | 30мм   | Шт.      |
| 130414200030 | СТКН-3.0301250 | 1250мм | 3 мм    | 30мм   | Шт.      |

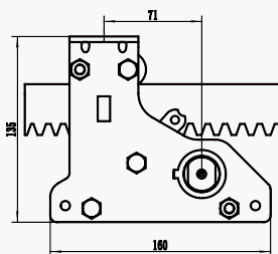
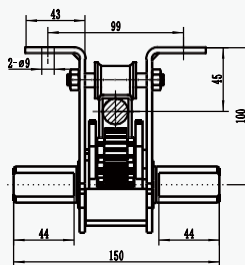
Примечание: возможна поставка продукции индивидуальной длины.

## 2/ Реечная система зашторивания



1. Реечный привод
2. Зубчатая рейка
3. Приварная втулочная муфта
4. Соединительная муфта
5. Прижимная планка
6. Зажим для опорного ролика
7. Опорный ролик
8. Квадратная шайба
9. Шайба стопорная

### 2/ 001 Реечный привод для зашторивания



Код продукта

Продукт

Спецификация

Единица измерения

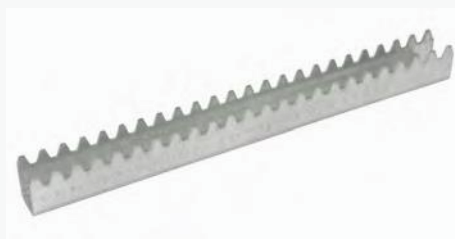
140501100030

Реечный привод для зашторивания

Стальная трехступенчатая передача

Шт.

### 2/ 002 Зубчатая рейка



Код продукта

Модель

Длина

Толщина

Ед. изм.

140600100030

CTLM-2.752965

L=2965

2,75мм

Шт.

140600200030

CTLM-2.753965

L=3965

2,75мм

Шт.

140600300030

CTLM-2.754965

L=4965

2,75мм

Шт.

140600700030

CTLM-3.02965

L=2965

3мм

Шт.

140600800030

CTLM-3.03965

L=3965

3мм

Шт.

140600900030

CTLM-3.04965

L=4965

3мм

Шт.

Примечание: возможна поставка продукции индивидуальной длины.

04

## 2/ 003 Приварная втулочная муфта



| Код продукта | Модель  | Специф.                                       | Ед. изм. |
|--------------|---------|---|----------|
| 141107300430 | ННJT-ZT | 1", 5/4" общее применение, холодная экструзия | Шт.      |

Примечание: используется для соединения реечного привода для зашторивания и проводного вала.

## 2/ 004 Соединительная муфта



| Код продукта | Модель    | Специф. | Ед. изм. |
|--------------|-----------|---------|----------|
| 141107100030 | LMCTJT-27 | Ф 27    | Шт.      |
| 141107200030 | LMCTJT-32 | Ф 32    | Шт.      |

Примечание: используется для соединения зубчатой рейки и направляющего вала в реечной системе зашторивания.

## 2/ 005 Прижимная планка



| Код продукта | Модель    | Специф. | Ед. изм. |
|--------------|-----------|---------|----------|
| 141103100030 | SSP-11-27 | Ф 27    | Шт.      |
| 141103200030 | SSP-11-32 | Ф 32    | Шт.      |

## 2/ 006 Зажим для опорного ролика



| Код продукта | Модель    | Специф.                | Ед. изм. |
|--------------|-----------|------------------------|----------|
| 141105100030 | GLBG-6040 | 60*40 (Вертикальный)   | шт.      |
| 141105300030 | GLBG-5050 | 50*50                  | шт.      |
| 141105200030 | GLBG-4060 | 40*60 (Горизонтальный) | шт.      |
| 141105400030 | GLBG-4040 | 40*40                  | шт.      |

## 2/ 007 Опорный ролик



SSP-56



SSP-61



SSP-60



SSP-63

| Код продукта | Модель | Ед. изм. |
|--------------|--------|----------|
| 141101100030 | SSP-56 | Шт.      |
| 141101300030 | SSP-60 | Шт.      |
| 141101400030 | SSP-61 | Шт.      |
| 141101500030 | SSP-63 | Шт.      |

## 2/ 008 Квадратная шайба



| Код продукта | Модель | Ед. изм. |
|--------------|--------|----------|
| 140500500030 | DP-A45 | Комплект |

Примечание: используется для реечного привода для зашторивания

## 2/ 009 Шайба стопорная

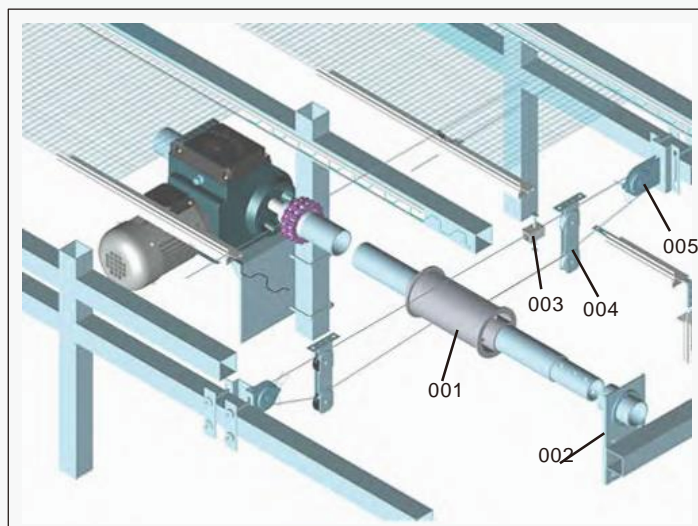


| Код продукта | Модель | Специф.              | Ед. изм. |
|--------------|--------|----------------------|----------|
| 140500600030 | KJ-A   | для реечного привода | шт.      |

Примечание: устанавливается на входной вал реечного привода для облегчения монтажа и демонтажа приводного вала.



### 3/ Комплектующие для тросовой системы зашторивания



1. Намоточный барабан
2. Плата с подшипником скольжения
3. Алюминиевое подвижное крепление
4. Подвесной ролик
5. Реверсивный шкив

04

#### 3/ 001 Металлический намоточный барабан / пластиковый металлический намоточный барабан



Сделан из оцинкованной стали, используется для двухстороннего вала, 3 винта.



Используется для одностороннего вала и для системы зашторивания небольшой площади.

| Код продукта | Модель   | Специф. | Ед. изм. |
|--------------|----------|---------|----------|
| 141001200030 | RXT-70   | Ф70x120 | Шт.      |
| 141001000030 | SSP-76-1 | Ф32,4м  | Шт.      |
| 141001100030 | SSP-76-2 | Ф32,6м  | Шт.      |

#### 3/ 002 Плата с подшипником скольжения



| Код продукта | Модель   | Специф.                          | Ед. изм. |
|--------------|----------|----------------------------------|----------|
| 140200100030 | SSP-21-1 | 1" нейлоновая вставка, 2 шплинта | Шт.      |
| 140200200030 | SSP-21-2 | 2" нейлоновая вставка, 2 шплинта | Шт.      |

Примечание: используется для опоры приводного вала.

#### 3/ 003 Алюминиевое подвижное крепление



| Код продукта | Модель | Специф. | Ед. изм. |
|--------------|--------|---------|----------|
| 141005400030 | SSP-10 | L=30    | Шт.      |

Примечание: сделан из материала на основе алюминиевого сплава, используется для соединения троса и торцевого профиля.

### 3/ 004 Подвесной ролик



| Код продукта | Модель | Специф.       | Ед. изм. |
|--------------|--------|---------------|----------|
| 141004200030 | SSP-68 | Двойной ролик | Шт.      |

Примечание: используется для направления троса.

### 3/ 005 Реверсивный шкив



| Код продукта | Наименование     | Ед. изм. |
|--------------|------------------|----------|
| 141003100030 | Реверсивный шкив | Шт.      |

Примечание: используется для реверсивного движения троса.

### 3/ 006 Конусный намоточный барабан



| Код продукта | Модель                           | Специф. | Ед. изм. |
|--------------|----------------------------------|---------|----------|
| 640100100430 | Конусный намоточный барабан (6") | 3/4"    | Шт.      |

Примечание: используется для животноводческий помещений.

### 3/ 007 Опорная плата



| Код продукта | Модель   | Специф. | Ед. изм. |
|--------------|----------|---------|----------|
| 140200300030 | SSP-22-1 | 1"      | Шт.      |
| 140200400030 | SSP-22-2 | 2"      | Шт.      |



| Код продукта | Модель   | Специф. | Ед. изм. |
|--------------|----------|---------|----------|
| 140200500030 | SSP-23-1 | 1"      | Шт.      |
| 140200600030 | SSP-23-2 | 2"      | Шт.      |

Примечание: в системе зашторивания (является опорой для приводного вала) она распределяет крутящий момент вала и снижает нагрузку на приводной вал.

#### 4/ Экономичная система зашторивания 4/ 001 Алюминиевая труба



| Код продукта | Модель       | Специф.   | Ед. изм. |
|--------------|--------------|-----------|----------|
| 140400900030 | QDLG-19x1.2Y | Ф19x1,2мм | м        |

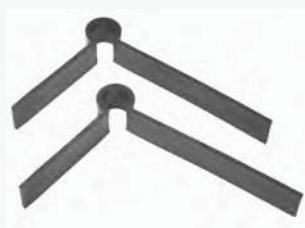
Примечание: может заменить торцевой профиль; долговечная и экономичная.

#### 4/ 002 Пластиковый соединитель



| Код продукта | Модель | Специф. | Ед. изм. |
|--------------|--------|---------|----------|
| 140410600030 | SSP-19 | Ф19     | комплект |

#### 4/ 003 Пластиковая крепежная пластина



| Код продукта | Модель | Специф. | Ед. изм. |
|--------------|--------|---------|----------|
| 140901000030 | SSP-32 | Ф19     | Шт.      |

Примечание: используется с трубой, фиксируя затеняющую сетку.

04

#### 4/ 004 Стальная крепежная пластина



| Код продукта | Модель | Специф. | Ед. изм. |
|--------------|--------|---------|----------|
| 140901100030 | SSP-33 | Ф19     | Шт.      |

Примечание: изготовлена из гибкой нержавеющей стали, не деформируется.

#### 4/ 005 Зажим для пленки



| Код продукта | Модель | Специф. | Ед. изм. |
|--------------|--------|---------|----------|
| 140901800030 | SSP-42 | Ф19     | Шт.      |

Примечание: используется для крепления затеняющей сетки к трубе 19мм.

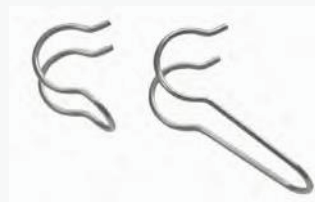
**4/ 006 Направляющий пластиковый зажим**



| Код продукта | Модель | Специф. | Ед. изм. |
|--------------|--------|---------|----------|
| 140902100030 | SSP-46 | Ф19     | Шт.      |
| 140902000030 | SSP-47 | Ф19     | Шт.      |

Примечание: используется для крепления затеняющей сетки к трубе 19мм и лески из полиэстера.

**4/ 007 Зажим из нержавеющей стали**



| Код продукта | Модель   | Специф.  | Ед. изм. |
|--------------|----------|----------|----------|
| 770100400030 | SSP-80-1 | Ф19,13мм | Шт.      |
| 770100500030 | SSP-80-2 | Ф19,38мм | Шт.      |

Примечание: используется для крепления затеняющей сетки к трубе 19мм и лески из полиэстера.

**4/ 008 Двойной зажим для пленки**



| Код продукта | Модель | Специф. | Ед. изм. |
|--------------|--------|---------|----------|
| 140901900030 | SSP-43 | Ф19     | Шт.      |

Примечание: используется для крепления троса к трубе.

**4/ 009 Трубный зажим с резьбой**



| Код продукта | Модель | Специф. | Ед. изм. |
|--------------|--------|---------|----------|
| 141005500030 | SSP-44 | Ф19     | Шт.      |

Примечание: используется для крепления троса к трубе.

**4/ 010 Ограничитель пленки**



| Код продукта | Модель | Специф.           | Ед. изм. |
|--------------|--------|-------------------|----------|
| 140901200030 | SSP-34 | нержавеющая сталь | Шт.      |

Примечание: используется со скобой для зашторивания; изготовлен из нержавеющей стали; высокая гибкость.

**4/ 011 Алюминиевый приводной зажим**



| Код продукта | Модель | Специф.  | Ед. изм. |
|--------------|--------|----------|----------|
| 140902300030 | SSP-09 | Ф19,L=21 | Шт.      |

Примечание: используется с алюминиевым подвижным креплением или прижимной планкой.

## 5/ Общие комплектующие для системы зашторивания

## 5/ 001 Утяжеление для зашторивания



| Код продукта | Модель  | Специф. | Ед. изм. |
|--------------|---------|---------|----------|
| 140801700130 | YPZ-503 | Ф50     | комплект |

Примечание: используется в качестве балансирующего груза на краю затеняющей сетки; устойчив к ветру.

## 5/ 002 Пружинный зажим (внутреннее применение)



| Код продукта | Модель | Ед. изм. |
|--------------|--------|----------|
| 140900100030 | DWH-N  | Шт.      |

Примечание: используется для направления лески из полиэстера в торцевом профиле.

04

## 5/ 003 Пластиковый зажим



| Код продукта | Модель | Ед. изм. |
|--------------|--------|----------|
| 140802300030 | SSP-53 | Шт.      |

Примечание: используется вместе со стальной проволокой и затеняющей сеткой

## 5/004 Зажим для опорного ролика



| Код продукта | Модель    | Специф.                | Ед. изм. |
|--------------|-----------|------------------------|----------|
| 141105100030 | GLBG-6040 | 60*40 (Вертикальный)   | Шт.      |
| 141105300030 | GLBG-5050 | 50*50                  | Шт.      |
| 141105200030 | GLBG-4060 | 40*60 (Горизонтальный) | Шт.      |
| 141105400030 | GLBG-4040 | 40*40                  | Шт.      |



### 5/005 S-образный крючок (для зашторивания)



| Код продукта | Модель | Ед. изм. |
|--------------|--------|----------|
| 140801900030 | SSP-36 | Шт.      |

Примечание: соединяет край затеняющей сетки с леской.

### 5/006 S-образный крючок



| Код продукта | Модель | Ед. изм. |
|--------------|--------|----------|
| 140802000030 | SSP-37 | Шт.      |

Примечание: соединяет край затеняющей сетки с леской.

### 5/007 Леска из полиэстера



| Код продукта | Модель   | Название            | Цвет       | Диаметр | Специф.     | Ед. изм. |
|--------------|----------|---------------------|------------|---------|-------------|----------|
| 140800600030 | SSP-70-1 | Леска из полиэстера | Черный     | Ф2.2    | 1900м/бухта | бухта    |
| 140800500030 | SSP-70-2 | Леска из полиэстера | Прозрачный | Ф2      | 2300м/бухта | бухта    |
| 140803600030 | SSP-70-4 | Леска из полиэстера | Прозрачный | Ф2.3    | 2300м/бухта | бухта    |

Примечание: используется в система затенения для фиксации и закрытия затеняющих сеток; изготовлена из полиэстера; обладает высокой прочностью на разрыв и имеет длительный срок службы.

### 5/008 Болты с T-образной головкой



| Код продукта | Специф. | Ед. изм. |
|--------------|---------|----------|
| 140802600030 | M6*75   | Шт.      |
| 140802500030 | M6*40   | Шт.      |

Примечание: используется в теплицах.

### 5/009 Кронштейн мотор-редуктора



Используется для крепления мотор-редуктора к каркасу теплицы

| Код продукта | Модель   | Ед. изм. |
|--------------|----------|----------|
| 130800100030 | DJZ-KLWJ | Шт.      |

### 5/010 Крепежная скоба



Примечание: используется для соединения рейки и вентиляционного проема.

| Код продукта | Модель | Ед. изм. |
|--------------|--------|----------|
| 130900600030 | XMZ-LZ | комплект |

### 5/011 Алюминиевый торцевой профиль



04

| Код продукта | Модель | Специф. | Ед. изм. |
|--------------|--------|---------|----------|
| 140400100030 | SSP-01 | 6м/шт.  | м        |

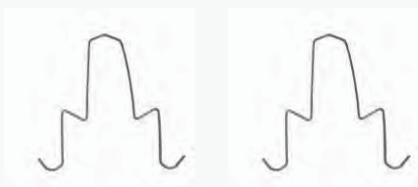
### 5/012 Торцевой соединитель



Используется для удлиненного соединения

| Код продукта | Модель  | Ед. изм. |
|--------------|---------|----------|
| 140410100030 | XCJB- 1 | комплект |

### 5/013 Пружинный зажим (наружное применения)



Нержавеющая сталь 304, используется для лески из полиэстера и торцевого профиля

| Код продукта | Модель | Ед. изм. |
|--------------|--------|----------|
| 14090900030  | DWH-WA | Шт.      |

### 5/014 Прижимная планка



| Код продукта | Модель | Ед. изм. |
|--------------|--------|----------|
| 141103100030 | Ф27    | Шт.      |
| 141103200030 | Ф32    | Шт.      |

### 5/015 Кронштейн для платы с подшипником



| Код продукта | Модель         | Ед. изм. |
|--------------|----------------|----------|
| 140201000030 | ZJ- SSP- 21- 2 | Шт.      |

Используется с 2 платами с подшипником скольжения

### 5/016 Зажим из нержавеющей стали



| Код продукта | Модель  | Ед. изм. |
|--------------|---------|----------|
| 140800800030 | SSP- 16 | Шт.      |

Используется для крепления затеняющей сетки

### 5/017 Зажим стального троса



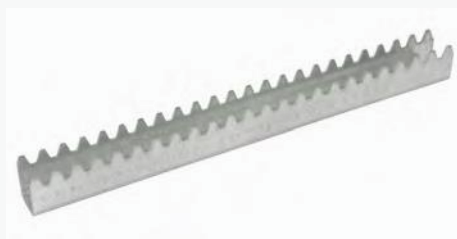
| Код продукта | Модель                        | Ед. изм. |
|--------------|-------------------------------|----------|
| 584000200030 | 5ММ, зажим из кованого железа | Шт.      |
| 584000100030 | 3ММ, зажим из кованого железа | Шт.      |

### 5/018 Маленький шкив



| Код продукта | Модель | Ед. изм. |
|--------------|--------|----------|
| 141004100030 | SSP-64 | Шт.      |

### 5/019 Зубчатая рейка



| Код продукта | Модель        | Длина  | Толщина | Ед. изм. |
|--------------|---------------|--------|---------|----------|
| 140600100030 | CTLM-2.752965 | L=2965 | 2,75мм  | Шт.      |
| 140600200030 | CTLM-2.753965 | L=3965 | 2,75мм  | Шт.      |
| 140600300030 | CTLM-2.754965 | L=4965 | 2,75мм  | Шт.      |
| 140600700030 | CTLM-3.02965  | L=2965 | 3мм     | Шт.      |
| 140600800030 | CTLM-3.03965  | L=3965 | 3мм     | Шт.      |
| 140600900030 | CTLM-3.04965  | L=4965 | 3мм     | Шт.      |

Примечание: возможна поставка продукции индивидуальной длины.

## 5/020 Шкив с шариковым подшипником



Код продукта    Модель    Специф.    Ед. изм.

|              |            |      |     |
|--------------|------------|------|-----|
| 141002100030 | SSP-65-80  | φ80  | Шт. |
| 141002200030 | SSP-65-100 | φ100 | Шт. |

Пластиковый шкив обладает хорошими антифрикционными свойствами и имеет длительный срок службы

## 5/021 Натяжитель троса

04



Модель: нержавеющий натяжной зажим с храповым колесом



Модель: горячеоцинкованный натяжной зажим

Код продукта    Модель    Специф.    Ед. изм.

|              |   |          |     |
|--------------|---|----------|-----|
| 141000100030 | нержавеющий натяжной зажим с храповым колесом | SSP-72-1 | Шт. |
| 141000300030 | горячеоцинкованный натяжной зажим             | SSP-72-2 | Шт. |

## 5/022 Плата с подшипником скольжения



1" бронзовая вставка



5/4" бронзовая вставка



1" нейлоновая вставка

Код продукта    Модель    Спецификация    Единица измерения

|              |          |                                     |     |
|--------------|----------|-------------------------------------|-----|
| 140200800030 | SSP-31-1 | 1" прямая, с бронзовой вставкой     | Шт. |
| 140200900030 | SSP-31-2 | 5/4" прямая, с бронзовой вставкой   | Шт. |
| 140200100030 | SSP-21-1 | 1" Нейлоновая вставка, прямая 2 шт. | Шт. |

Примечание: используется для опоры приводного вала; обладает хорошими антифрикционными свойствами; длительный срок службы.

## 5/023 Реверсивный шкив



| Код продукта | Модель  | Специф.         | Ед. изм. |
|--------------|---------|-----------------|----------|
| 141002000030 | HXL- SY | с шагом 60-70мм | Шт.      |

Используется для реверсивного движения троса.

## 5/024 Соединительная муфта для алюминиевой трубы



| Код продукта | Модель         | Ед. изм. |
|--------------|----------------|----------|
| 140410700030 | JT-ODLG19, Ф19 | комплект |

Используется для соединения алюминиевой трубы Ф19.



# 05

## Продукция для вентиляции теплиц

### Крышный вентилятор KOOL MAX®

1. Электрический крышный вентилятор KOOL MAX®
2. Ручной крышный вентилятор KOOL MAX®
3. Электрический крышный вентилятор KOOL MAX® для животноводческих ферм

05

### Вентилятор циркуляционный FLC®

### Нагнетатель FLC®

1. Центробежный нагнетатель FLC®
2. Центробежный нагнетатель FLC® 95B-1
3. Комплектующие для центробежного нагнетателя FLC®





# Продукция для вентиляции теплиц

## Крышный вентилятор KOOL MAX®

### 1/ Электрический крышный вентилятор KOOL MAX® ST-PQD/DD-400

#### Описание продукта:

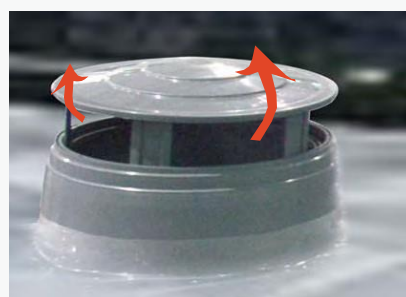
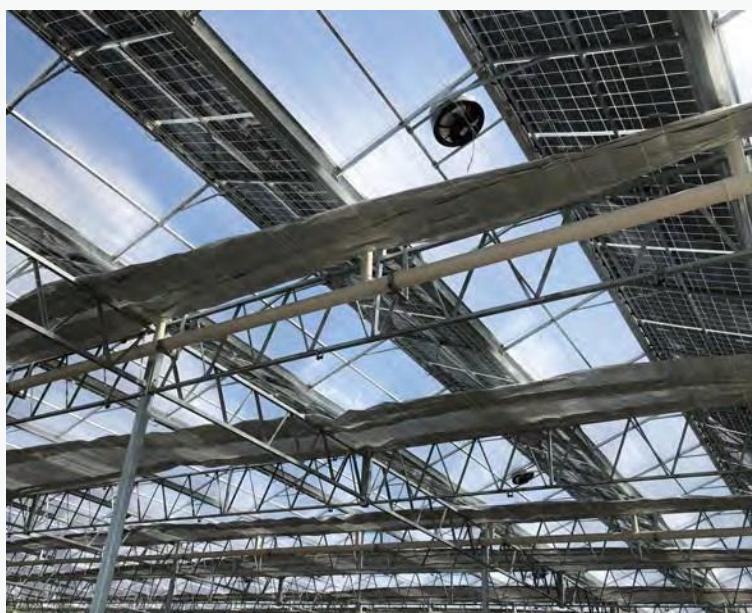
- Быстрое охлаждение и эффективное высушивание воздуха;
- Отличная работа принудительной вентиляции;
- Конструкция с защитой от попадания дождя;
- Защита от износа, длительный срок эксплуатации;
- Удобная установка; прочный и надежный;
- Гарантия – 3 года.



| Код продукта | Модель        | Производительность | Диаметр крыльчатки | Скорость вращения | Частота | Напряжение | Номинальный ток | Номинальная мощность | Вес   | Гарантия |
|--------------|---------------|--------------------|--------------------|-------------------|---------|------------|-----------------|----------------------|-------|----------|
| 250600500030 | XT-PQD/DD-400 | 4600м³/час         | 390мм              | 72Па              | 50Гц    | 220В       | 0,9А            | 200Вт                | 7,5кг | 3 года   |

05

### Применение электрического крышного вентилятора KOOL MAX®



## 2/ Ручной крышный вентилятор KOOL MAX® XT-PQD/SD

### Описание продукта:

- Быстрое охлаждение и эффективное высушивание воздуха;
- Отличная работа принудительной вентиляции;
- Конструкция с защитой от попадания дождя;
- Защита от износа, длительный срок эксплуатации;
- Удобная установка; прочный и надежный;
- Гарантия – 3 года.



| Код продукта | Модель      | Диаметр выходного отверстия | Диаметр входного отверстия | Монтажное положение | Высота | Вес   | Гарантия |
|--------------|-------------|-----------------------------|----------------------------|---------------------|--------|-------|----------|
| 250601000030 | XT-PQD/SD-A | 410мм                       | 480мм                      | 527мм               | 280мм  | 2,3кг | 3 года   |

05

### Применение ручного крышного вентилятора KOOL MAX®



### 3/ Электрический вентилятор KOOL MAX® XM-PQD/DD для животноводческих ферм

#### Описание продукта:

- Быстрое охлаждение и эффективное высушивание воздуха;
- Отличная работа принудительной вентиляции;
- Конструкция с защитой от попадания дождя;
- Защита от износа, длительный срок эксплуатации;
- Конструкция имеет форму перевернутого конуса;
- Удобная установка; прочный и надежный;
- Гарантия – 3 года.



| Код продукта | Модель    | Производительность | Диаметр крыльчатки | Скорость вращения | Частота | Напряжение | Номинальный ток | Номинальная мощность | Вес  | Гарантия |
|--------------|-----------|--------------------|--------------------|-------------------|---------|------------|-----------------|----------------------|------|----------|
| 250600300030 | XM-PQD/DD | 4600м³/час         | 390мм              | 1390об./мин       | 50Гц    | 220В       | 0,9А            | 200Вт                | 9 кг | 3 года   |

05

#### Применение электрического крышного вентилятора KOOL MAX® для животноводческих ферм





# Продукция для вентиляции теплиц

## Вентилятор циркуляционный FLC®

### 1/ Вентилятор циркуляционный FLC®

#### Описание продукта:

- Мотор с защитой от перегрева;
- Удобная установка и длительный срок эксплуатации;
- Оцинкованный лист с полимерным покрытием, отличная защита от коррозии;
- Лопасты с большим углом наклона (имитирующие длинный вихревой хвост), стабильная работа, максимальная дальность выброса воздуха – 45м;
- Гарантия качества – 3 года.



| Код продукта | Модель         | Диаметр крыльчатки | Напряжение | Частота | Номинальная мощность | Скорость вращения | Производительность | Вес    | Гарантия |
|--------------|----------------|--------------------|------------|---------|----------------------|-------------------|--------------------|--------|----------|
| 280101100030 | ZLFJ400-W4/220 | 400                | 220        | 50      | 250                  | 1400              | 4800               | 12,9кг | 3 года   |
| 280101000030 | ZLFJ400-W4/380 | 400                | 380        | 50      | 250                  | 1400              | 4800               | 12,5кг | 3 года   |
| 280301700030 | ZLFJ500-W7/220 | 500                | 220        | 50      | 370                  | 1400              | 7700               | 16,9кг | 3 года   |
| 280301600030 | ZLFJ500-W7/380 | 500                | 380        | 50      | 370                  | 1400              | 7700               | 15,8кг | 3 года   |

05

### Применение вентилятора циркуляционного FLC®





# Продукция для вентиляции теплиц

## Нагнетатель FLC®

### 1/ Центробежный нагнетатель FLC®

#### Описание продукта:

- Состоит из турбины, пропеллера, двигателя с низким уровнем шума и т.д.;
- Конструкция многолопастного пропеллера, степень защиты IP45;
- Стабильная работа, низкий уровень шума, высокая производительность;
- Компактный и простой в ремонте;
- Встроенная термозащита;
- Применения роликового подшипника с маслом;
- Сертификация CCC и CE;
- Частота мотора 50Гц;
- Гарантия качества – 3 года.



05

#### Центробежный нагнетатель FLC® изображение и характеристики продукта



FLC-LCF/140A



FLC-LCF/140

| Код продукта | Модель       | Производительность | Скорость вращения | Частота | Напряжение | Номинальный ток | Номинальная мощность | Термозащита | Регулируемый диапазон давления | Ед. изм. |
|--------------|--------------|--------------------|-------------------|---------|------------|-----------------|----------------------|-------------|--------------------------------|----------|
| 160100800010 | FLC-LCF/140A | 310м³/час          | 2190об./мин       | 50Гц    | 220В       | 0,5А            | 70Вт                 | Да          | 50-200Па                       | Шт.      |
| 160100400010 | FLC-LCF/140  | 310м³/час          | 2190об./мин       | 50Гц    | 220В       | 0,5А            | 70Вт                 | Да          | /                              | Шт.      |

Примечание: производительность составляет около 800м², давление между пленкой примерно 80Па.

## 2/ Центробежный нагнетатель FLC® 95B-1

### Описание продукта:

- Температура среды ≤55°C, класс изоляции В, степень защиты IP45;
- Стабильная работа, низкий уровень шума, высокая производительность;
- Встроенная термозащита;
- Применения роликового подшипника с маслом;
- Сертификация CE;
- Гарантия качества – 3 года.



| Код продукта | Модель        | Производительность | Скорость вращения | Частота | Напряжение | Номинальный ток | Номинальная мощность | Вес   | Термозащита | Ед. изм. |
|--------------|---------------|--------------------|-------------------|---------|------------|-----------------|----------------------|-------|-------------|----------|
| 160100100010 | FLC-LCF/95B-1 | 150м³/час          | 2350об./мин       | 50/60Гц | 220В       | 0,19/0,23А      | 12Вт                 | 1,5кг | Да          | Шт.      |

Примечание: производительность составляет около 400м², давление между пленкой примерно 80Па.

05

## 3/ Комплектующие для центробежного нагнетателя FLC®



| Код продукта | Модель | Ед. изм. |
|--------------|--------|----------|
|--------------|--------|----------|

|              |                 |        |
|--------------|-----------------|--------|
| 160200600010 | CQFJPJ-LXZ-140A | Компл. |
|--------------|-----------------|--------|

В комплект входят воздухозаборник 1, воздухозаборник 2, алюминиевый воздуховод Ф76А длиной 1,5 м, 1 монтажный кронштейн, металлические хомуты для воздуховода, болты и гайки.



| Код продукта | Модель | Ед. изм. |
|--------------|--------|----------|
|--------------|--------|----------|

|              |            |        |
|--------------|------------|--------|
| 160200900010 | CQFJPJ-LXZ | Компл. |
|--------------|------------|--------|

В комплект входят воздухозаборник 1, воздухозаборник 2, алюминиевый воздуховод Ф76А длиной 1,5 м, 1 монтажный кронштейн, металлические хомуты для воздуховода, болты и гайки.

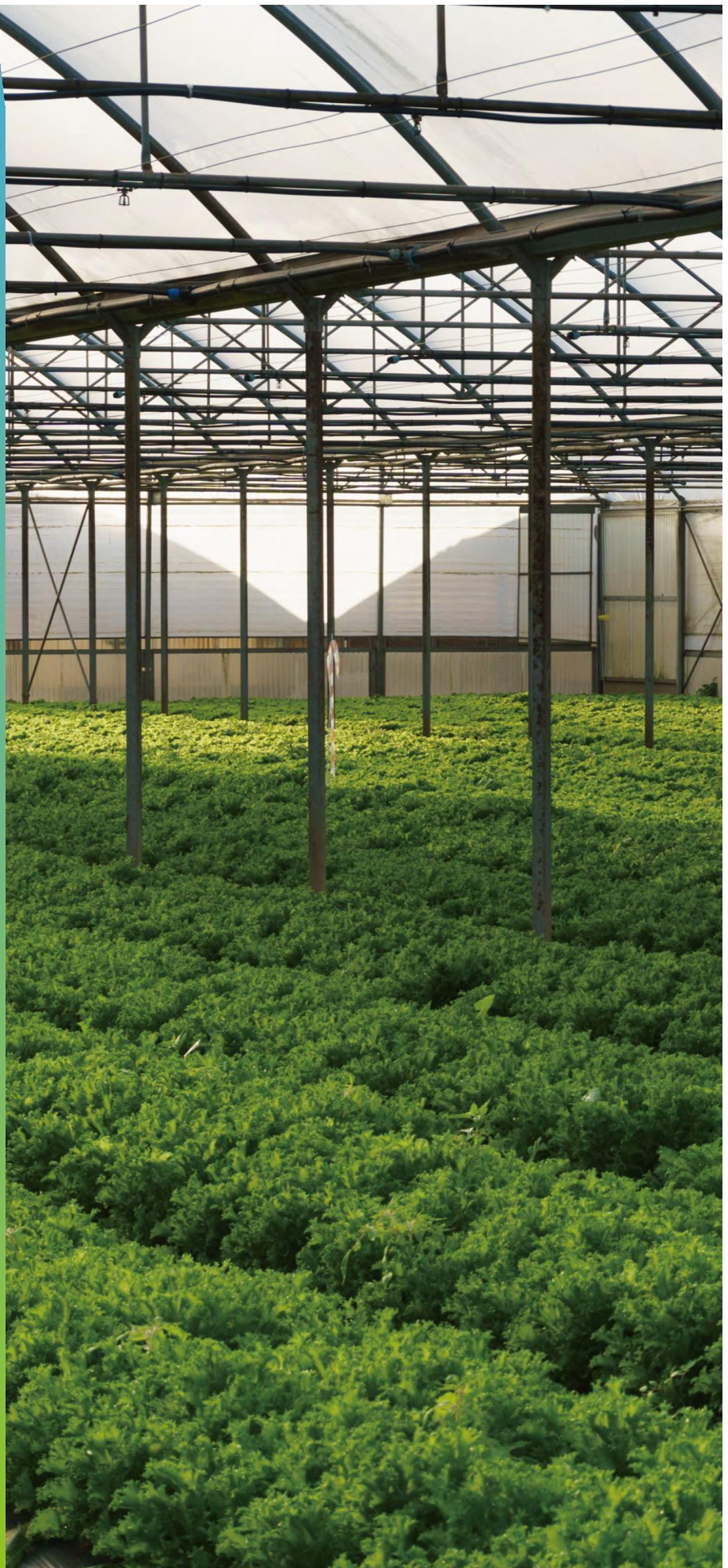
06

## Другая продукция для теплиц

Вентиляция крыши  
Sunny®

Раздвижная дверь  
Sunny®

Специальные  
комплектующие для  
теплиц



06



# Другая продукция для теплиц

## Специальные комплектующие для теплиц

### 1/ Вентиляция крыши Sunny®

#### Описание продукта:

- Очень легко устанавливается на каркас теплицы благодаря специально разработанным трубным зажимам;
- В вентиляционной раме предусмотрен специально разработанный профиль, позволяющий удобно фиксировать пленку с помощью проволоки;
- Специально разработанный желоб для соединения с торцом вентиляционной рамы обеспечивает удобный отвод воды;
- Большая площадь вентиляции, открывается под 3 различными углами; Отличный механизм самоторможения.



| Код продукта | Спецификация | Размер         | Ед. изм. |
|--------------|--------------|----------------|----------|
| 250100600010 | ВМС-9060Z    | 600мм x 900мм  | Комплект |
| 250100300010 | ВМС-13060Z   | 600мм x 1300мм | Комплект |
| 250100100010 | ВМС-15060Z   | 600мм x 1500мм | Комплект |

Примечание: в основном используется для солнечных и туннельных теплиц, теплиц с водосточным соединением. Теплица собрана из алюминиевого каркаса с механизмом открытия-закрытия с помощью троса, проста в эксплуатации и установке, размер может быть подобран под заказ.

06

#### Крепление для вентиляционной крыши Sunny®



| Код продукта | Специф. | Размер | Ед. изм. |
|--------------|---------|--------|----------|
| 250110000030 | DCLJ-26 | 26     | Комплект |
| 250110100030 | DCLJ-33 | 33     | Комплект |
| 250110200030 | DCLJ-42 | 42     | Комплект |

#### Применение крышной вентиляции Sunny®



## 2/ Раздвижная дверь Sunny® для пленочной теплицы

### Описание продукта:

Раздвижная дверь Sunny – это новая дверь, специально разработанная нашей компанией для теплиц. К конструкции крепится специально разработанный профиль из алюминиевого сплава, изготовлен с особой точностью, отличается красивой, легкой и прочной конструкцией, герметичностью, а также легко закрывается и открывается. Благодаря разборной нижней направляющей можно избежать повреждения самой направляющей при въезде и выезде техники. Кроме того, этот продукт отличается особенно простым монтажом и может быть установлен на месте без применения электроинструментов.



| Код продукта | Модель       | Конструкция     | Цвет             | Способ открытия | Спецификация                           | Ед. изм. |
|--------------|--------------|-----------------|------------------|-----------------|--|----------|
| 250200100010 | ВММТ-1.2/2.0 | Квадратная рама | Серебристо-белый | Раздвижной      | 1,2м х 2М, одинарная алюминиевая дверь | Компл.   |
| 250200300010 | ВММТ-1.5/2.4 | Квадратная рама | Серебристо-белый | Раздвижной      | 1,2м х 2М, одинарная алюминиевая дверь | Компл.   |
| 250200200010 | ВММТ-2.4/2.0 | Квадратная рама | Серебристо-белый | Раздвижной      | 2,4м х 2М, двойная алюминиевая дверь   | Компл.   |
| 250200400010 | ВММТ-3.0/2.4 | Квадратная рама | Серебристо-белый | Раздвижной      | 3м х 2,4М, двойная алюминиевая дверь   | Компл.   |

06

### Применение раздвижной двери Sunny® для пленочной теплицы





# Другие комплектующие для теплиц

## Специальные комплектующие для теплиц

### 1/ Клейкая лента



| Код продукта | Модель       | Спецификация | Толщина |
|--------------|--------------|--------------|---------|
| 100500300250 | BMJD10-7005  | 70мм x 5м    | 0,10мм  |
| 100500300350 | BMJD10-7015  | 70мм x 15м   | 0,10мм  |
| 100500300450 | BMJD10-10015 | 100мм x 15м  | 0,10мм  |
| 100500900030 | BMJD12-7015  | 70мм x 15м   | 0,12мм  |
| 100500800030 | BMJD12-10015 | 100мм x 15м  | 0,12мм  |

Примечание: широко используется на пленке EVA, полиэтиленовой, ПВХ пленке и т.д. для устранения ее повреждений. Она обладает высокой клейкостью и высокой светопропускной способностью.

### 2/ Скоба

06



Схема применения скобы

| Код продукта | Модель   | Материал           | Специф. | Толщина | Ед. изм. |
|--------------|----------|--------------------|---------|---------|----------|
| 240800100030 | YKG-2212 | горячеоцинкованный | Ф22     | 1,2мм   | Шт.      |
| 240800200030 | YKG-2515 | горячеоцинкованный | Ф25     | 1,5мм   | Шт.      |
| 240800800030 | YKG-3220 | горячеоцинкованный | Ф32     | 2мм     | Шт.      |
| 240800700030 | YKG-6020 | горячеоцинкованный | Ф60     | 2мм     | Шт.      |

Примечание: используется для соединения с круглой трубой

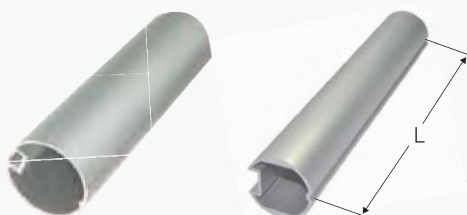
### 3/ Скоба для крепления труб



| Код продукта | Модель  | Специф. | Толщина | Ед. изм. |
|--------------|---------|---------|---------|----------|
| 240802100030 | BYKG-25 | Ф25     | 1,2мм   | Шт.      |
| 240802200030 | BYKG-32 | Ф32     | 1,5мм   | Шт.      |
| 240802300030 | BYKG-50 | Ф50     | 2мм     | Шт.      |

Примечание: используется для соединения с трубами

#### 4/ Труба с одним шлицем и соединительная труба



Труба с одним шлицем

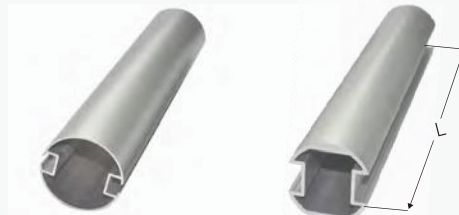
Соединительная труба

| Код продукта | Название             | Модель       | Специф. |
|--------------|----------------------|--------------|---------|
| 130601700030 | Труба с одним шлицем | JMG-DCY-3000 | Ф50     |
| 130601000030 | Соединительная труба | LJJ-DCJMG    | L=250   |

Примечание: труба с одним шлицем используется для сворачивания полиэтиленовых, мягких материалов и экранов.

Соединительная труба используется для удлинения и соединения труб.

#### 5/ Труба с двумя шлицами и соединительная труба



Труба с двумя шлицами

Соединительная труба

| Код продукта | Название              | Модель       | Специф. |
|--------------|-----------------------|--------------|---------|
| 130600600030 | Труба с двумя шлицами | JMG-SCY-6000 | Ф50     |
| 130601200030 | Соединительная труба  | LJJ-SCJMG    | L=250   |

Примечание: труба двумя шлицами используется для сворачивания полиэтиленовых, мягких материалов и экранов.

Соединительная труба используется для удлинения и соединения труб.

#### 6/ Перетяжка для тепличной пленки



| Код продукта | Модель | Специф.    | Ед. изм. |
|--------------|--------|------------|----------|
| 120700200050 | УМХ-3Н | 300м/букта | букта    |

Примечание: прочная на разрыв; низкий коэффициент теплового расширения и сжатия; добавки для повышения износостойкости; длительный срок службы.

#### 8/ Соединитель профиля зигзаг



| Код продукта | Модель | Специф. | Ед. изм. |
|--------------|--------|---------|----------|
| 120230200010 | NJP-3  | KF-3    | Шт.      |
| 120230300010 | NJP-4  | KF-4    | Шт.      |

Примечание: используется для соединения оцинкованного профиля зигзаг LOCKUP®.

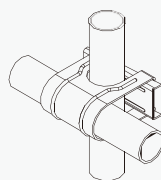
#### 7/ Т-образный зажим



(Используется для соединения круглых труб)

| Код продукта | Модель | Специф.   | Ед. изм. |
|--------------|--------|-----------|----------|
| 240805100030 | ТХQ-48 | Ф48 х Ф48 | комплект |

#### 9/ Зажим для поперечного соединения



| Код продукта | Модель  | Специф.                       | Ед. изм. |
|--------------|---------|-------------------------------|----------|
| 240804100030 | GQ-3333 | 33,4 x 33,4 (1,315" x 1,315") | Компл.   |
| 240804200030 | GQ-4233 | 42,16 x 33,4 (1,66" x 1,315") | Компл.   |
| 240804300030 | GQ-4833 | 48,26 x 33,4 (1,9" x 1,35")   | Компл.   |

## 10/ Защитная пленка TOYOTANI®



| Код продукта | Модель | Специф.   | Толщина | Ед. изм. |
|--------------|--------|-----------|---------|----------|
| 100165100010 | LM490C | 10см*400м | 0,10мм  | Рулон    |
| 100165200010 | LM590E | 10см*300м | 0,20мм  | Рулон    |

## 11/ Зажим для тепличной пленки



| Код продукта | Модель    | Специф. | Ед. изм. |
|--------------|-----------|---------|----------|
| 120800100030 | SSP-15-22 | Ф22     | Шт.      |
| 120800200030 | SSP-15-25 | Ф25     | Шт.      |
| 120800300030 | SSP-15-32 | Ф32     | Шт.      |

## 12/ Защитная лента для тепличной пленки

06



| Код продукта | Материал | Специф. | Ед. изм. | Гарантия |
|--------------|----------|---------|----------|----------|
| 120904000030 | Резина   | 20м     | Рулон    | 6 лет    |
| 120904100030 | Резина   | 50м     | Рулон    | 6 лет    |

## 13/ Труба с одним шлицем



| Код продукта | Материал                | Специф.       |
|--------------|-------------------------|---------------|
| 130602000030 | Сталь холодной прокатки | ф34, L=4000мм |